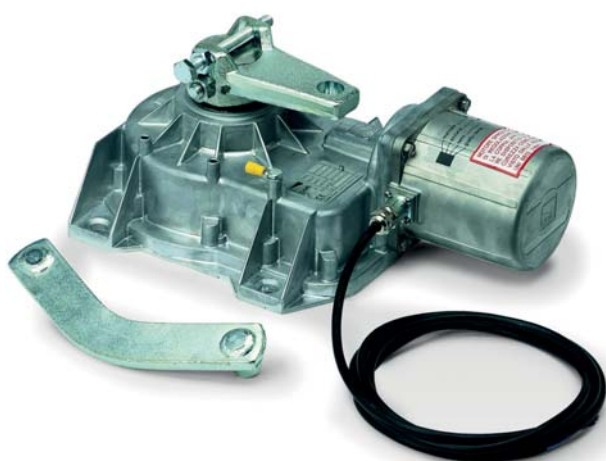




MOTORIDUTTORE INTERRATO
PER CANCELLI A BATTENTE

FA01182M04



MANUALE DI INSTALLAZIONE

FROG-A / FROG-AV / FROG-AE

IT Italiano

EN English

FR Français

RU Русский



ATTENZIONE! importanti istruzioni per la sicurezza delle persone: LEGGERE ATTENTAMENTE!



PREMESSA

• IL PRODOTTO DEVE ESSERE DESTINATO SOLO ALL'USO PER IL QUALE È STATO ESPRESSAMENTE STUDIATO. OGNI ALTRO USO È DA CONSIDERARSI PERICOLOSO. CAME S.p.A. NON È RESPONSABILE PER EVENTUALI DANNI CAUSATI DA USI IMPROPRI, ERRONEI ED IRRAZIONEVOLI

• CONSERVARE QUESTE AVVERTENZE ASSIEME AI MANUALI DI INSTALLAZIONE E D'USO DEI COMPONENTI L'IMPIANTO DI AUTOMAZIONE.

PRIMA DELL'INSTALLAZIONE

(VERIFICA DELL'ESISTENTE: NEL CASO DI VALUTAZIONE NEGATIVA, NON PROCEDERE PRIMA DI AVER OTTEMPERATO AGLI OBBLIGHI DI MESSA IN SICUREZZA)

• CONTROLLARE CHE LA PARTE DA AUTOMATIZZARE SIA IN BUONO STATO MECCANICO, CHE SIA BILANCIATA E IN ASSE, E CHE SI APRA E SI CHIUDA CORRETTAMENTE. VERIFICARE CHE SIANO PRESENTI ADEGUATI FERMI MECCANICI

• SE L'AUTOMAZIONE DEVE ESSERE INSTALLATA A UN'ALTEZZA INFERIORE AI 2,5 M DAL PAVIMENTO O DA ALTRO LIVELLO DI ACCESSO, VERIFICARE LA NECESSITÀ DI EVENTUALI PROTEZIONI E/O AVVERTIMENTI

• QUALORA VI SIANO APERTURE PEDONALI RICAVATE NELLE ANTE DA AUTOMATIZZARE, CI DEVE ESSERE UN SISTEMA DI BLOCCO DELLA LORO APERTURA DURANTE IL MOVIMENTO

• ASSICURARSI CHE L'APERTURA DELL'ANTA AUTOMATIZZATA NON CAUSI SITUAZIONI DI INTRAPPOLAMENTO CON LE PARTI FISSE CIRCOSTANTI

• NON MONTARE L'AUTOMAZIONE ROVESCIATA O SU ELEMENTI CHE POTREBBERO PIEGARSI. SE NECESSARIO, AGGIUNGERE ADEGUATI RINFORZI AI PUNTI DI FISSAGGIO

• NON INSTALLARE SU ANTE NON IN PIANO

• CONTROLLARE CHE EVENTUALI DISPOSITIVI DI IRRIGAZIONE NON POSSANO BAGNARE L'AUTOMAZIONE DAL BASSO VERSO L'ALTO

• VERIFICARE CHE IL RANGE DI TEMPERATURA INDICATO SULL'AUTOMAZIONE SIA ADATTO AL LUOGO DI INSTALLAZIONE

• SEGUIRE TUTTE LE ISTRUZIONI POICHÉ UN'ERRATA INSTALLAZIONE PUÒ CAUSARE GRAVI LESIONI

• PER LA SICUREZZA DELLE PERSONE È IMPORTANTE SEGUIRE QUESTE ISTRUZIONI. CONSERVARE QUESTE ISTRUZIONI.

INSTALLAZIONE

• SEGNALARE E DELIMITARE ADEGUATAMENTE TUTTO IL CANTIERE PER EVITARE INCAUTI ACCESSI ALL'AREA DI LAVORO AI NON ADDETTI, SPECIALMENTE MINORI E BAMBINI

• FARE ATTENZIONE NEL MANEGGIARE AUTOMAZIONI CON PESO SUPERIORE AI 20 KG. NEL CASO, PREMUNIRSI DI STRUMENTI PER LA MOVIMENTAZIONE IN SICUREZZA

• TUTTI I COMANDI DI APERTURA (PULSANTI, SELETTORI A CHIAVE, LETTORI MAGNETICI, ETC.) DEVONO ESSERE INSTALLATI AD ALMENO 1,85 M DAL PERIMETRO DELL'AREA DI MANOVRA DEL CANCELLO, OPPURE DOVE NON POSSANO ESSERE RAGGIUNTI DALL'ESTERNO ATTRAVERSO IL CANCELLO. INOLTRE I COMANDI DIRETTI (A PULSANTE, A SFIORAMENTO, ETC.) DEVONO ESSERE INSTALLATI A UN'ALTEZZA MINIMA DI 1,5 M E NON DEVONO ESSERE ACCESSIBILI AL PUBBLICO

• TUTTI I COMANDI IN MODALITÀ AZIONE MANTENUTA, DEVONO ESSERE POSTI IN LUOGHI DAI QUALI SIANO VISIBILI LE ANTE IN MOVIMENTO E LE RELATIVE AREE DI TRANSITO O MANOVRA

• APPLICARE, OVE MANCASSE, UN'ETICHETTA PERMANENTE CHE INDICHI LA POSIZIONE DEL DISPOSITIVO DI SBLOCCO

• PRIMA DELLA CONSEGNA ALL'UTENTE, VERIFICARE LA CONFORMITÀ DELL'IMPIANTO ALLA NORMA EN 12453 (PROVE D'IMPATTO), ASSICURARSI CHE L'AUTOMAZIONE SIA STATA REGOLATA ADEGUATAMENTE E CHE I DISPOSITIVI DI SICUREZZA, PROTEZIONE E LO SBLOCCO MANUALE FUNZIONINO CORRETTAMENTE

• APPLICARE OVE NECESSARIO E IN POSIZIONE CHIARAMENTE VISIBILE I SIMBOLI DI AVVERTIMENTO (ES. TARGA CANCELLO)

ISTRUZIONI E RACCOMANDAZIONI PARTICOLARI PER GLI UTENTI

• TENERE LIBERE DA INGOMBRI E PULITE LE AREE DI MANOVRA DEL CANCELLO. CONTROLLARE CHE NON VI SIA VEGETAZIONE NEL RAGGIO D'AZIONE DELLE FOTOCELLULE E CHE NON VI SIANO OSTACOLI SUL RAGGIO D'AZIONE DELL'AUTOMAZIONE

• NON PERMETTERE AI BAMBINI DI GIOCARE CON I DISPOSITIVI DI COMANDO FISSI, O DI SOSTARE NELL'AREA DI MANOVRA DEL CANCELLO. TENETE FUORI DALLA LORO PORTATA I DISPOSITIVI DI COMANDO A DISTANZA (TRASMETTITORI) O QUALSIASI ALTRO DISPOSITIVO DI COMANDO, PER EVITARE CHE L'AUTOMAZIONE POSSA ESSERE AZIONATA INVOLONTARIAMENTE

• L'APPARECCHIO PUÒ ESSERE UTILIZZATO DA BAMBINI DI ETÀ NON INFERIORE A 8 ANNI E DA PERSONE CON RIDOTTE CAPACITÀ FISICHE, SENSORIALI O MENTALI, O PRIVE DI ESPERIENZA O DELLA NECESSARIA CONOSCENZA, PURCHÉ SOTTO SORVEGLIANZA OPPURE DOPO CHE LE STESSA ABBIANO RICEVUTO ISTRUZIONI RELATIVE ALL'USO SICURO DELL'APPARECCHIO E ALLA COMPrensIONE DEI PERICOLI AD ESSO INERENTI. I BAMBINI NON DEVONO GIOCARE CON L'APPARECCHIO. LA PULIZIA E LA MANUTENZIONE DESTINATA AD ESSERE EFFETTUATA DALL'UTILIZZATORE NON DEVE ESSERE EFFETTUATA DA BAMBINI SENZA SORVEGLIANZA

• CONTROLLARE FREQUENTEMENTE L'IMPIANTO, PER VERIFICARE EVENTUALI ANOMALIE E SEGNI DI USURA O DANNI ALLE STRUTTURE MOBILI, AI COMPONENTI DELL'AUTOMAZIONE, A TUTTI I PUNTI E DISPOSITIVI DI FISSAGGIO, AI CAVI E ALLE CONNESSIONI ACCESSIBILI. TENERE LUBRIFICATI E PULITI I PUNTI DI SNODO (CERNIERE) E DI ATTRITO (GUIDE DI SCORRIMENTO)

• ESEGUIRE I CONTROLLI FUNZIONALI A FOTOCELLULE E BORDI SENSIBILI OGNI SEI MESI. PER CONTROLLARE CHE LE FOTOCELLULE FUNZIONINO, PASSARE UN OGGETTO DAVANTI DURANTE LA CHIUSURA; SE L'AUTOMAZIONE INVERTE IL SENSO DI MARCIA O SI BLOCCA, LE FOTOCELLULE FUNZIONANO CORRETTAMENTE. QUESTA È L'UNICA OPERAZIONE DI MANUTENZIONE CHE VA FATTA CON L'AUTOMAZIONE IN TENSIONE. ASSICURARE UNA COSTANTE PULIZIA DEI VETRINI DELLE FOTOCELLULE (UTILIZZARE

UN PANNO LEGGERMENTE INUMIDITO CON ACQUA; NON UTILIZZARE SOLVENTI O ALTRI PRODOTTI CHIMICI CHE POTREBBERO ROVINARE I DISPOSITIVI)

• NEL CASO SI RENDANO NECESSARIE RIPARAZIONI O MODIFICHE ALLE REGOLAZIONI DELL'IMPIANTO, SBLOCCARE L'AUTOMAZIONE E NON UTILIZZARLA FINO AL RIPRISTINO DELLE CONDIZIONI DI SICUREZZA

• TOGLIERE L'ALIMENTAZIONE ELETTRICA PRIMA DI SBLOCCARE L'AUTOMAZIONE PER APERTURE MANUALI E PRIMA DI UNA QUALSIASI ALTRA OPERAZIONE, PER EVITARE POSSIBILI SITUAZIONI DI PERICOLO. CONSULTARE LE ISTRUZIONI

• SE IL CAVO DI ALIMENTAZIONE È DANNEGGIATO, ESSO DEVE ESSERE SOSTITUITO DAL COSTRUTTORE O DAL SUO SERVIZIO DI ASSISTENZA TECNICA O COMUNQUE DA UNA PERSONA CON QUALIFICA SIMILARE, IN MODO DA PREVENIRE OGNI RISCHIO

• È FATTO DIVIETO ALL'UTENTE DI ESEGUIRE OPERAZIONI NON ESPRESSAMENTE A LUI RICHIESTE E INDICATE NEI MANUALI. PER LE RIPARAZIONI, LE MODIFICHE ALLE REGOLAZIONI E PER LE MANUTENZIONI STRAORDINARIE, RIVOLGERSI ALL'ASSISTENZA TECNICA

• ANNOTARE L'ESECUZIONE DELLE VERIFICHE SUL REGISTRO DELLE MANUTENZIONI PERIODICHE.

ULTERIORI E RACCOMANDAZIONI PARTICOLARI PER TUTTI

• EVITARE DI OPERARE IN PROSSIMITÀ DELLE CERNIERE O DEGLI ORGANI MECCANICI IN MOVIMENTO

• NON ENTRARE NEL RAGGIO DI AZIONE DELL'AUTOMAZIONE IN MOVIMENTO

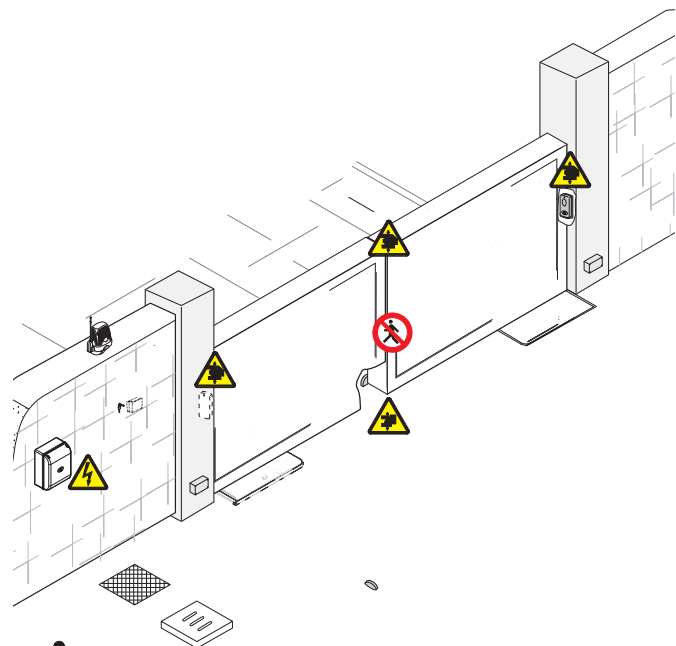
• NON OPPORSI AL MOTO DELL'AUTOMAZIONE POICHÉ POTREBBE CAUSARE SITUAZIONI DI PERICOLO

• FARE SEMPRE E COMUNQUE PARTICOLARE ATTENZIONE AI PUNTI PERICOLOSI CHE DOVRANNO ESSERE SEGNALATI DA APOSITI PITTOGRAMMI E/O STRISCE GIALLO-NERE

• DURANTE L'UTILIZZO DI UN SELETTORE O DI UN COMANDO IN MODALITÀ AZIONE MANTENUTA, CONTROLLARE CONTINUAMENTE CHE NON CI SIANO PERSONE NEL RAGGIO D'AZIONE DELLE PARTI IN MOVIMENTO, FINO AL RILASCIO DEL COMANDO

• IL CANCELLO PUÒ MUOVERSI IN OGNI MOMENTO SENZA PREAVVISO

• TOGLIERE SEMPRE L'ALIMENTAZIONE ELETTRICA DURANTE LE OPERAZIONI DI PULIZIA O DI MANUTENZIONE.



Pericolo di schiacciamento piedi



Pericolo di schiacciamento mani






Pericolo parti in tensione



Divieto di transito durante la manovra

LEGENDA

-  Questo simbolo indica parti da leggere con attenzione.
-  Questo simbolo indica parti riguardanti la sicurezza.
-  Questo simbolo indica cosa comunicare all'utente.

LE MISURE, SE NON DIVERSAMENTE INDICATO, SONO IN MILLIMETRI.

DESCRIZIONE

FROG-A Motoriduttore irreversibile per cancelli a battente fino a 3,5 m per anta, con fermo anta in chiusura regolabile.

FROG-AE Motoriduttore irreversibile con encoder per cancelli a battente fino a 3,5 m per anta, con fermo anta in chiusura regolabile.

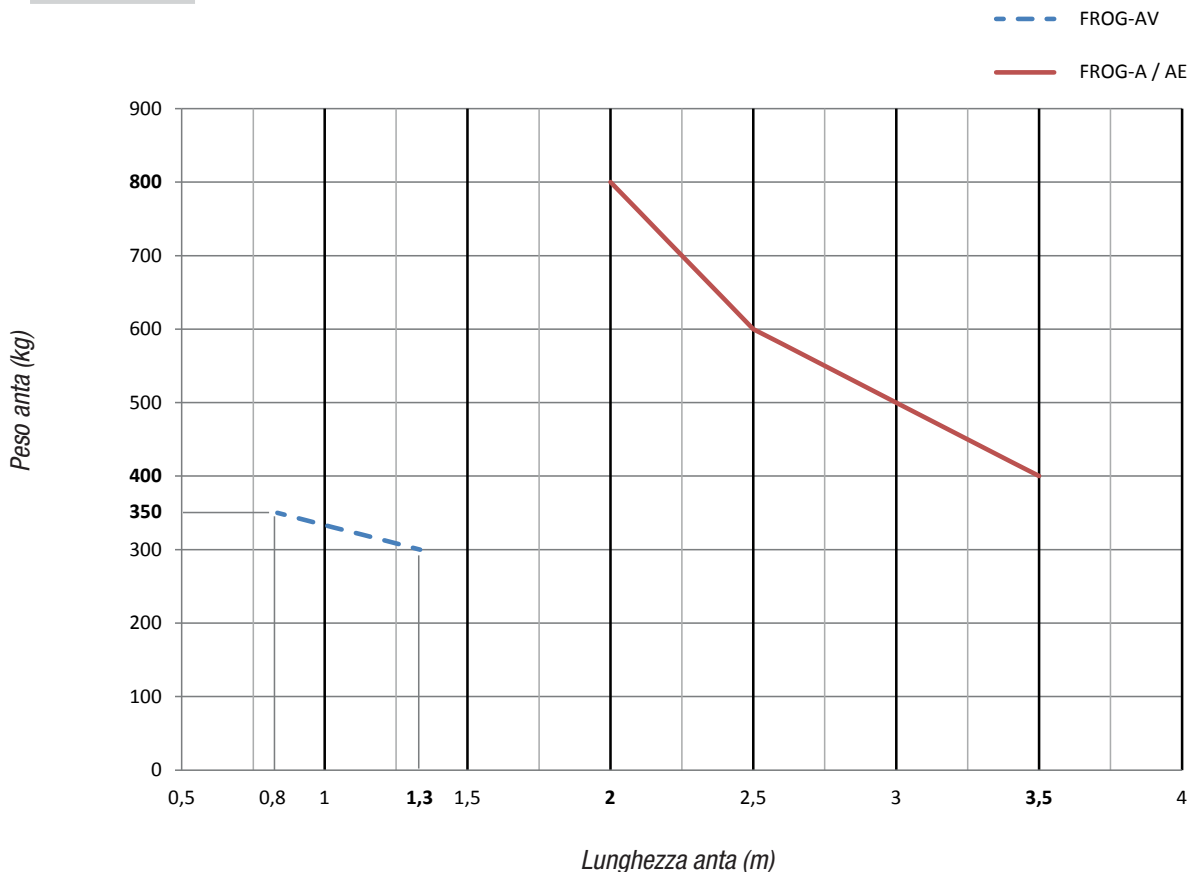
FROG-AV Motoriduttore irreversibile per cancelli a battente fino a 1,3 m per anta, con fermo anta in chiusura regolabile.


Destinazione d'uso

Il motoriduttore è stato progettato per motorizzare cancelli a battente a uso residenziale o condominiale.

 Ogni installazione e uso difformi da quanto indicato nel seguente manuale sono da considerarsi vietate.

Limiti d'impiego



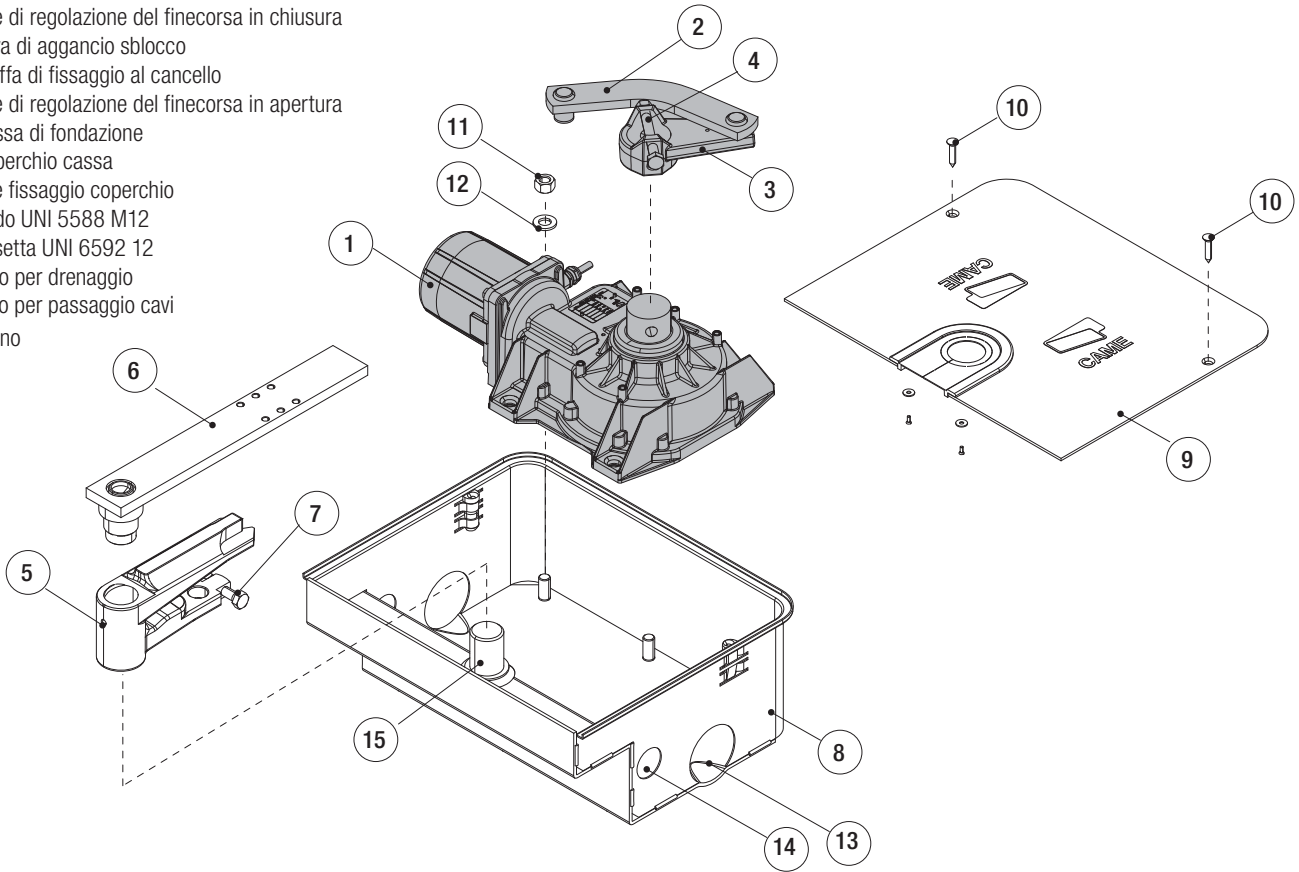
 Nei cancelli a battente è sempre consigliata l'installazione di una elettroserratura, allo scopo di assicurare un'affidabile chiusura. Con le automazioni irreversibili, l'installazione è obbligatoria con ante superiori a 2,5 m.

Dati tecnici

MODELLO	FROG-A / FROG-AE	FROG-AV
Grado di protezione (IP)		67
Alimentazione quadro comando (V - 50/60 Hz)		230 AC (1P+N+PE)
Alimentazione motore (V - 50/60 Hz)		230 AC
Assorbimento (A)	1,9 max.	2,5 max.
Potenza (W)	200	300
Coppia (N m)	320 max.	240 max.
Tempo di apertura a 90° (s)	18	9
Intermittenza/Lavoro (%)		30%
Temperatura di esercizio (°C)		-20 ÷ +55
Termoprotezione motore (°C)		150
Rapporto di riduzione		1/1152
Classe dell'apparecchio		I
Peso (kg)		11

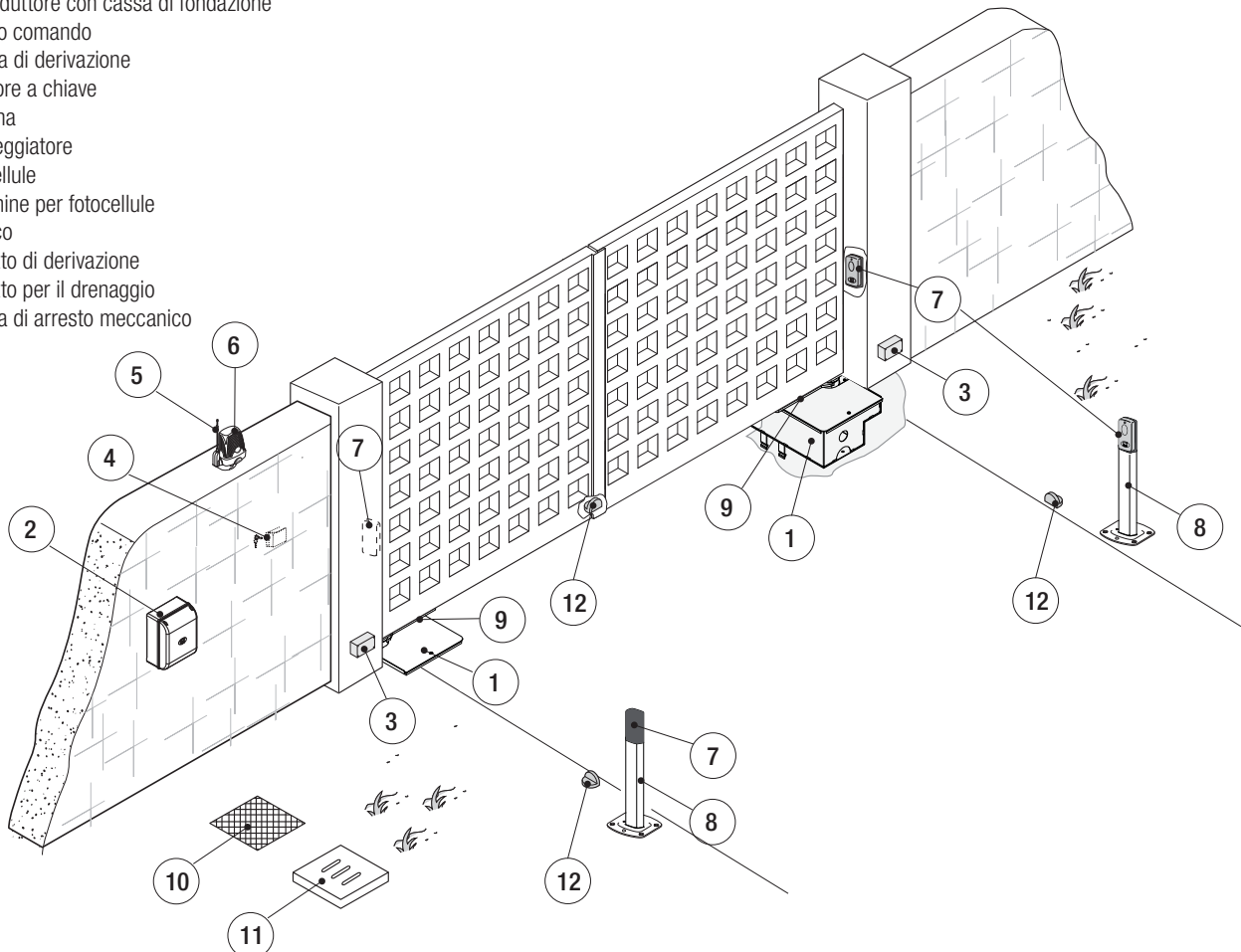
Descrizione delle parti

1. Motoriduttore
2. Leva di trasmissione
3. Braccio motoriduttore
4. Vite di regolazione del finecorsa in chiusura
5. Leva di aggancio sblocco
6. Staffa di fissaggio al cancello
7. Vite di regolazione del finecorsa in apertura
8. Cassa di fondazione
9. Coperchio cassa
10. Vite fissaggio coperchio
11. Dado UNI 5588 M12
12. Rosetta UNI 6592 12
13. Foro per drenaggio
14. Foro per passaggio cavi
15. Perno

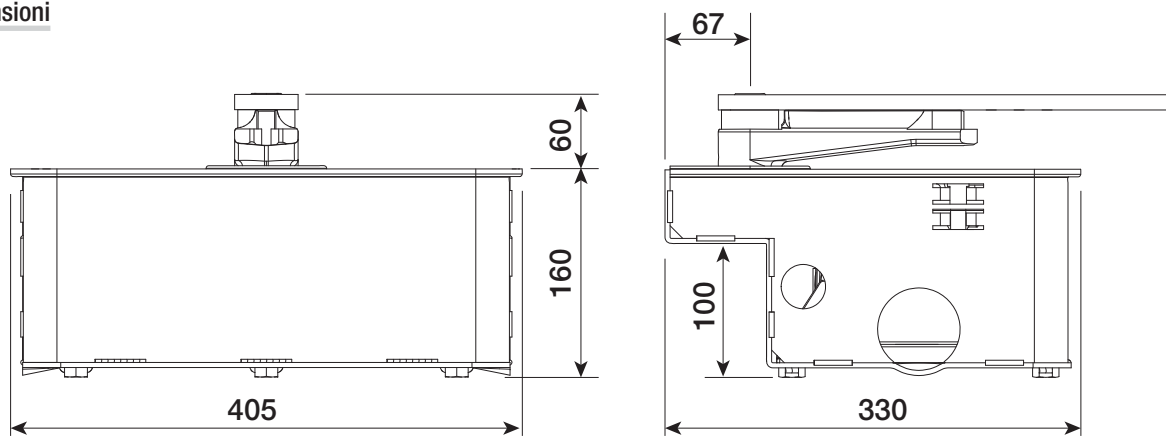


Impianto tipo

1. Motoriduttore con cassa di fondazione
2. Quadro comando
3. Scatola di derivazione
4. Selettore a chiave
5. Antenna
6. Lampeggiatore
7. Fotocellule
8. Colonnine per fotocellule
9. Sblocco
10. Pozzetto di derivazione
11. Pozzetto per il drenaggio
12. Battuta di arresto meccanico



Dimensioni



INDICAZIONI GENERALI PER L'INSTALLAZIONE

⚠ L'installazione deve essere effettuata da personale qualificato ed esperto e nel pieno rispetto delle normative vigenti.

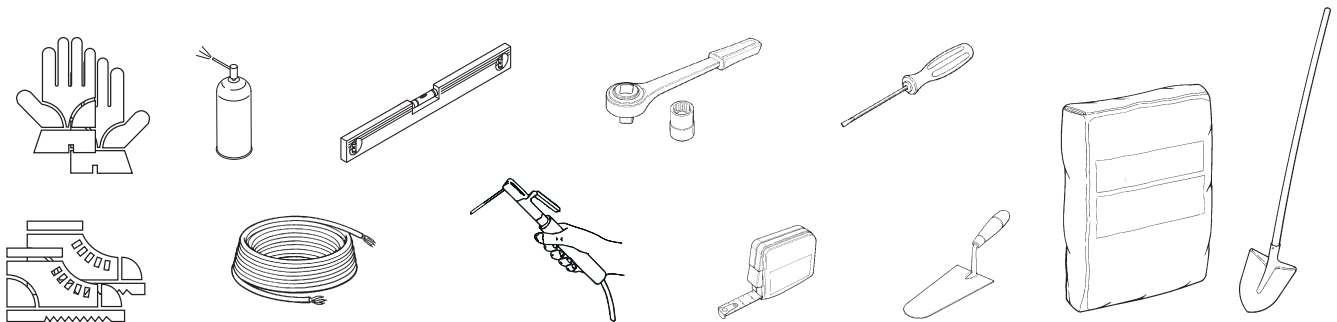
Verifiche preliminari

⚠ Prima di procedere all'installazione dell'automazione è necessario:

- Prevedere adeguato dispositivo di disconnessione onnipolare, con distanza maggiore di 3 mm tra i contatti, a sezionamento dell'alimentazione;
- Predisporre adeguate tubazioni e canaline per il passaggio dei cavi elettrici garantendone la protezione contro il danneggiamento meccanico;
- Predisporre una tubazione per il drenaggio per evitare ristagni che possano causare ossidazioni;
- ⊕ Verificare che le eventuali connessioni interne al contenitore (eseguite per la continuità del circuito di protezione) siano provviste di isolamento supplementare rispetto ad altre parti conduttrici interne;
- Verificare che la struttura del cancello sia adeguatamente robusta, le cerniere siano efficienti e che non vi sia attrito tra parti fisse e mobili;
- Verificare la presenza di una battuta di arresto meccanico in apertura e in chiusura.

Attrezzi e materiali

Assicurarsi di avere tutti gli strumenti e il materiale necessario per effettuare l'installazione nella massima sicurezza e secondo le normative vigenti. In figura alcuni esempi di attrezzatura per l'installatore.



Tipi di cavi e spessori minimi

Collegamento	Tipo cavo	Lunghezza cavo 1 < 15 m	Lunghezza cavo 15 < 30 m
Alimentazione quadro comando 230 V AC (1P+N+PE)	H05RN-F	3G x 1,5 mm ²	3G x 2,5 mm ²
Alimentazione motore 230 V AC		4G x 1,5 mm ²	4G x 2,5 mm ²
Lampeggiatore		2 x 0,5 mm ²	2 x 1,5 mm ²
Trasmettitori fotocellule	FROR CEI 20-22 CEI EN 50267-2-1	2 x 0,5 mm ²	
Ricevitori fotocellule		4 x 0,5 mm ²	
Dispositivi di comando e di sicurezza		2 x 0,5 mm ²	
Encoder	TWISTATO	max. 30 m	
Antenna	RG58	max 10 m	

📖 Qualora i cavi abbiano lunghezza diversa rispetto a quanto previsto in tabella, si determini la sezione dei cavi sulla base dell'effettivo assorbimento dei dispositivi collegati e secondo le prescrizioni indicate dalla normativa CEI EN 60204-1.

Per i collegamenti che prevedano più carichi sulla stessa linea (sequenziali), il dimensionamento a tabella deve essere riconsiderato sulla base degli assorbimenti e delle distanze effettivi. Per i collegamenti di prodotti non contemplati in questo manuale fa fede la documentazione allegata ai prodotti stessi.

INSTALLAZIONE

⚠ Le seguenti illustrazioni sono solo esempi, in quanto lo spazio per il fissaggio dell'automazione e degli accessori varia a seconda degli ingombri. Spetta quindi all'installatore scegliere la soluzione più adatta.

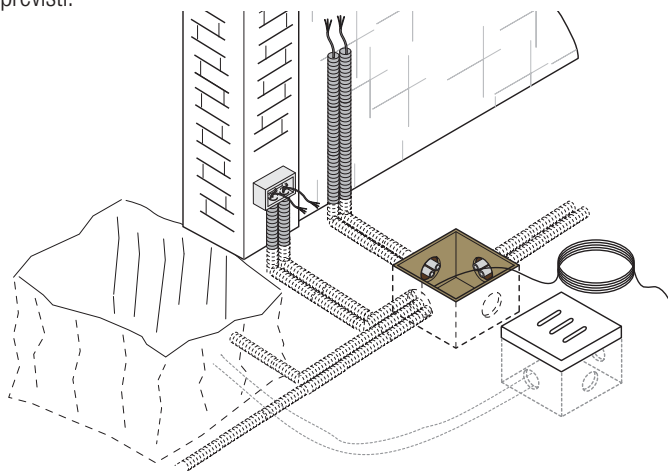
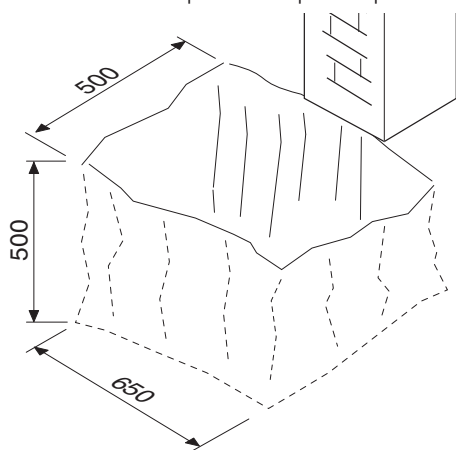
📖 Le figure che seguono si riferiscono a una installazione standard con cassa di fondazione e motoriduttore a destra di un cancello con apertura verso l'interno. L'installazione della cassa con i meccanismi di trasmissione a sinistra, sono simmetrici. Attenzione! Per aperture verso l'esterno, seguire il capitolo "INSTALLAZIONE E COLLEGAMENTI PER APERTURA VERSO L'ESTERNO".

Posa dei tubi corrugati

Fare lo scavo per la cassa.

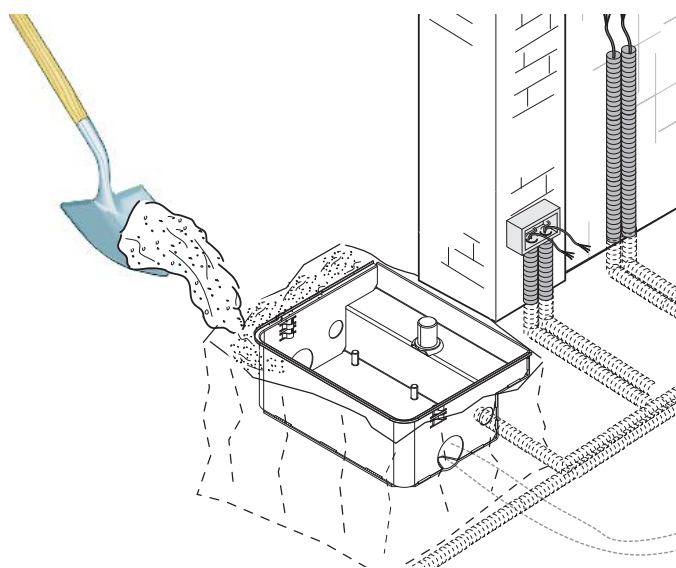
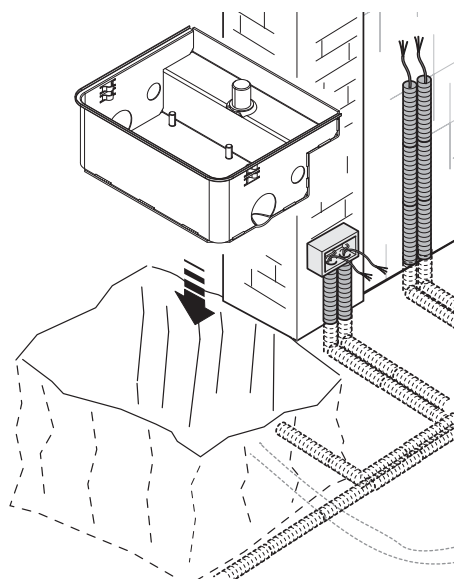
Preparare le scatole di derivazione, i tubi corrugati per i collegamenti al pozzetto e il tubo per il drenaggio.

📖 Il numero di tubi dipende dal tipo di impianto e dagli accessori previsti.

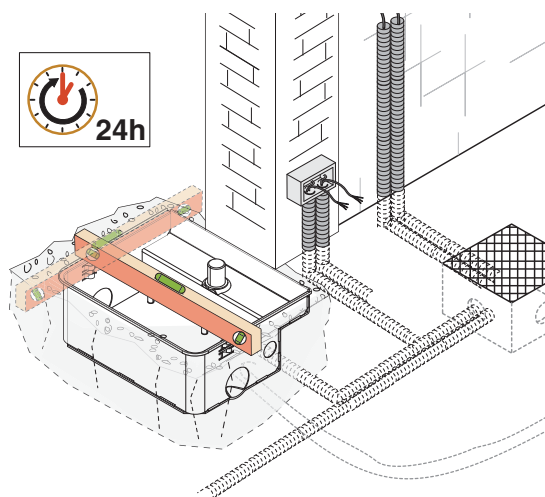
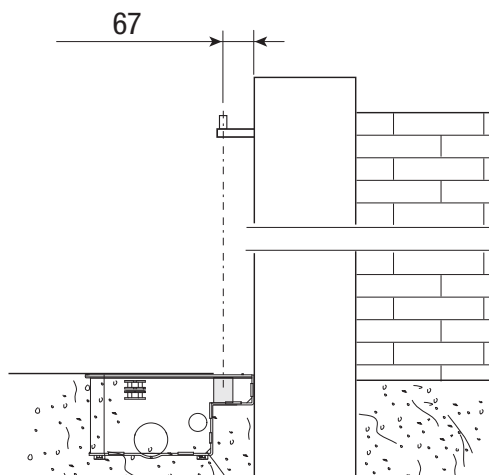


Posa della cassa di fondazione

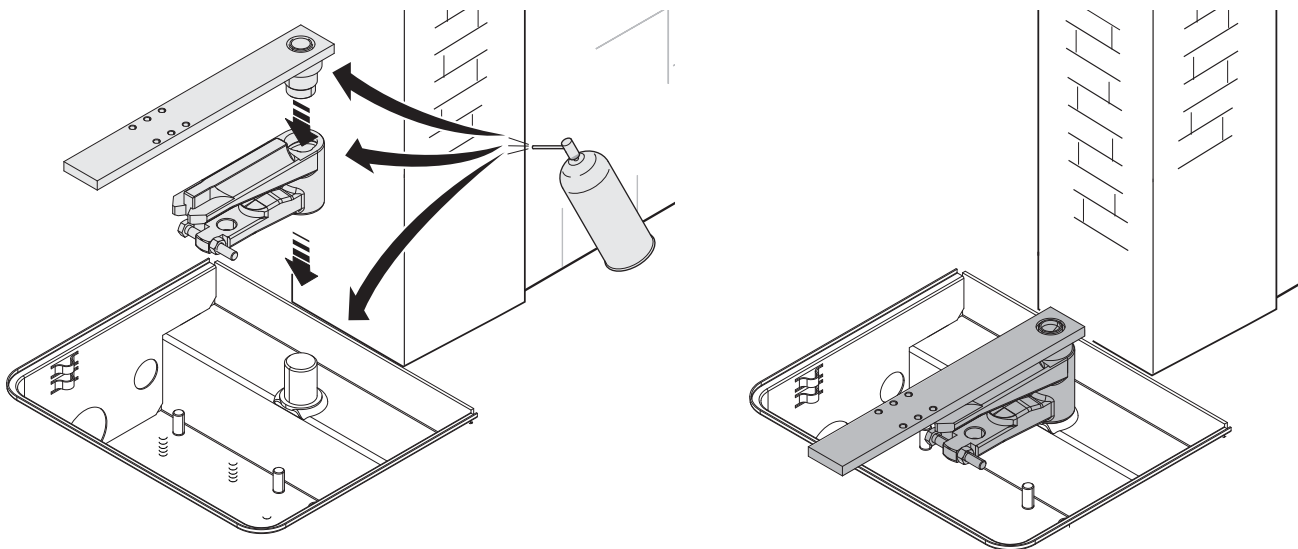
Posizionare la cassa addossata al pilastro facendo attenzione che i tubi corrugati e quello per il drenaggio passino attraverso i fori predisposti. Riempire lo scavo con del calcestruzzo.



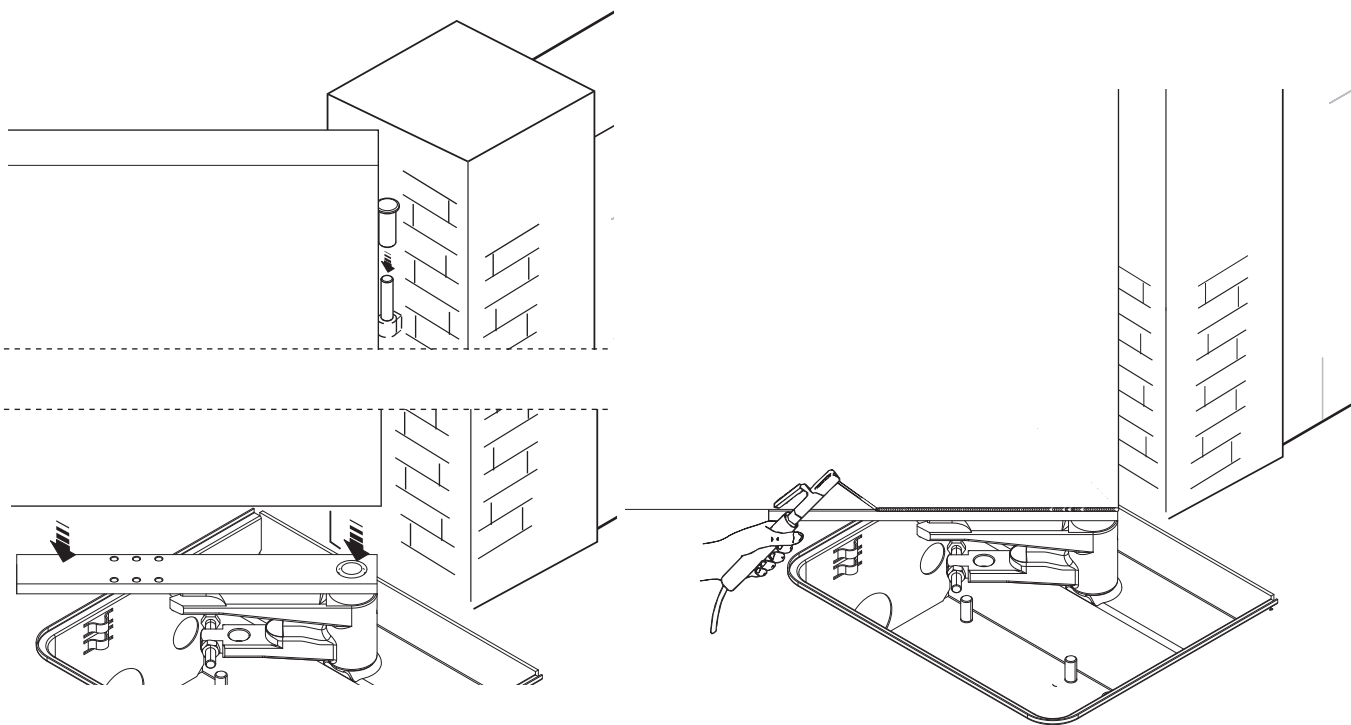
Posizionare il perno della cassa in asse con il cardine superiore del cancello. Livellare la cassa al suolo e lasciare solidificare per almeno 24 ore. Pulire l'interno della cassa dai residui di calcestruzzo



Lubrificare il perno della cassa di fondazione, la leva di aggancio e il perno della staffa del cancello.

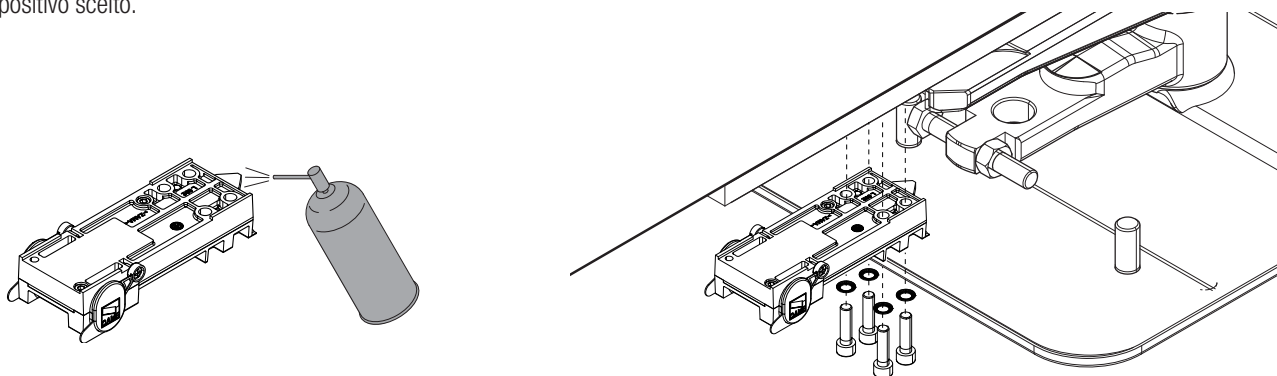


Montare l'anta del cancello inserendo il cardine superiore.
Verificare che l'anta si apra e si chiuda senza difficoltà.
Fissare o saldare accuratamente l'anta alla staffa di fissaggio al cancello.



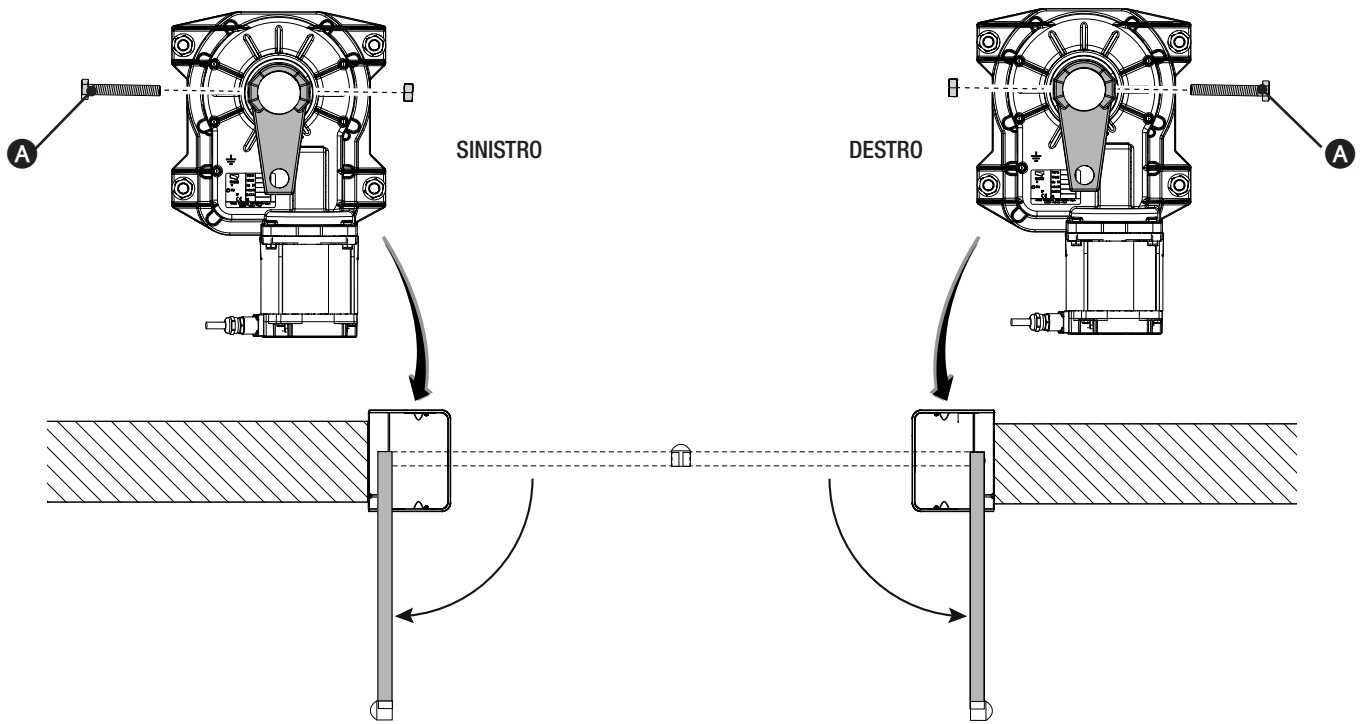
Fissaggio dello sblocco

È importante ingrassare la linguetta di aggancio dello sblocco; per il fissaggio e funzionamento, verificare le indicazioni riportate nel manuale del dispositivo scelto.

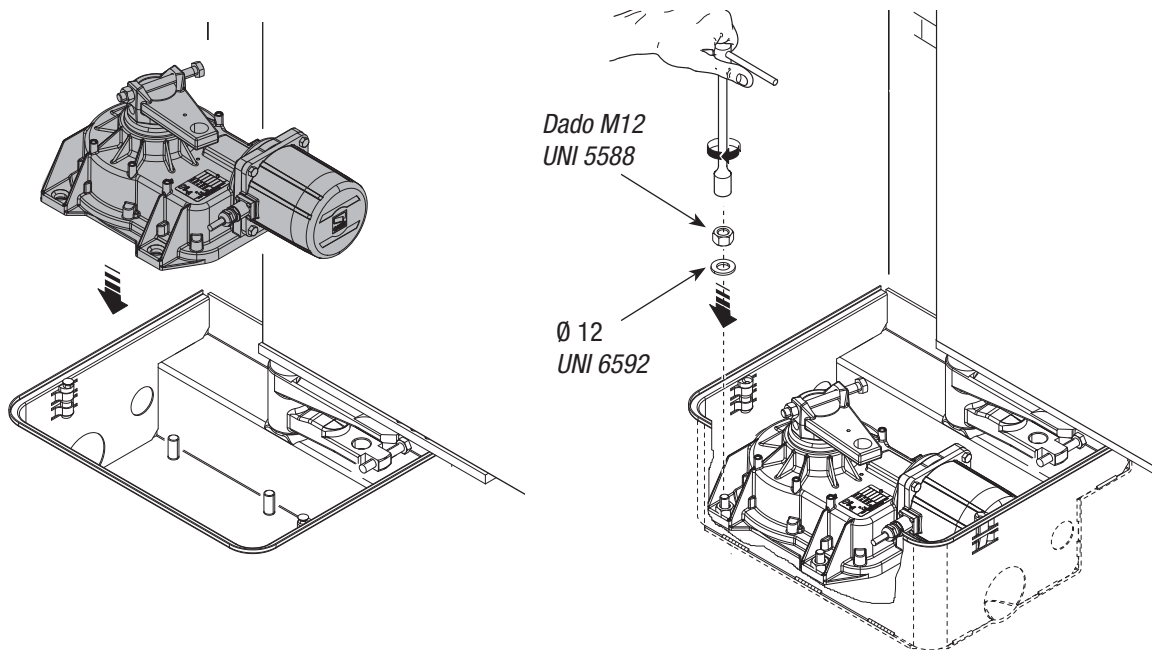


Fissaggio del motoriduttore

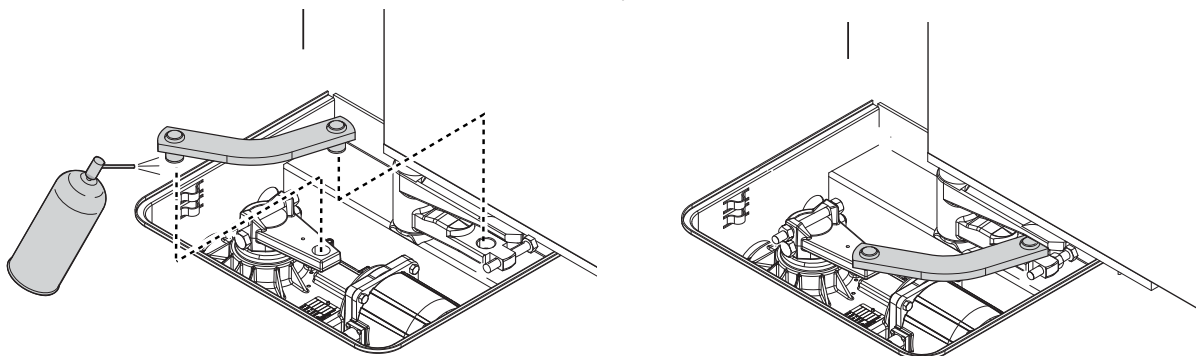
Prima di fissare i motoriduttori, inserire le viti di regolazione **A** nei bracci dei motoriduttori come da disegno.



Aprire l'anta per facilitare il posizionamento del motoriduttore nella cassa di fondazione e il suo fissaggio. Usare perni filettati e dadi (forniti).



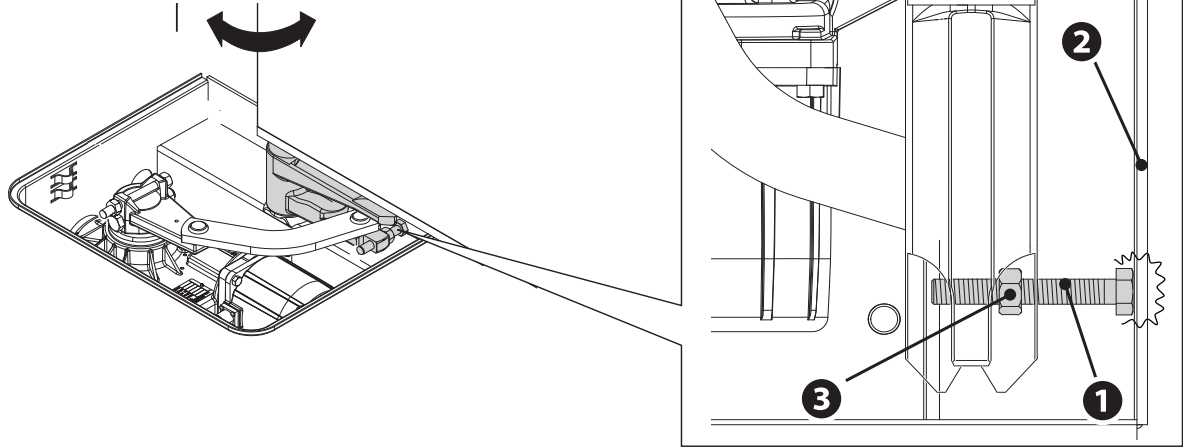
Lubrificare la leva di trasmissione e infilarla nel foro del braccio del motoriduttore e quello della leva della cassa.



Determinazione dei punti di finecorsa

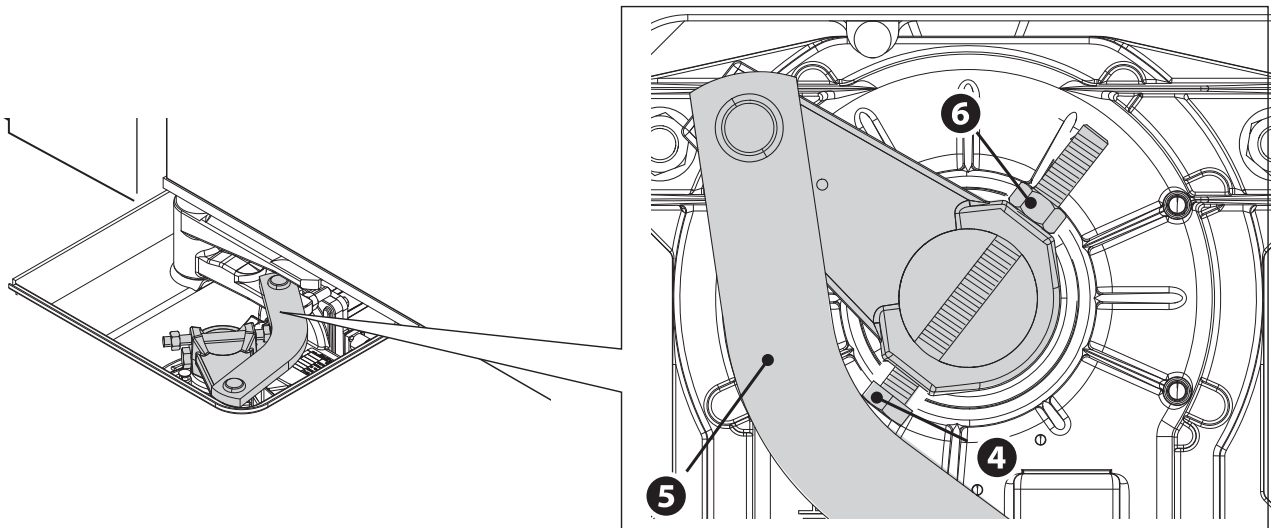
In apertura:

- aprire completamente le ante (l'apertura massima è di 110°);
- svitare la vite di regolazione **1** fino al contatto con la cassa **2**;
- stringere il dado **3** per bloccare la posizione della vite.



In chiusura:

- chiudere completamente le ante;
- svitare la vite di regolazione **4** fino al contatto con la leva di trasmissione **5**;
- stringere il dado **6** per bloccare la posizione della vite.



Collegamenti al quadro comando

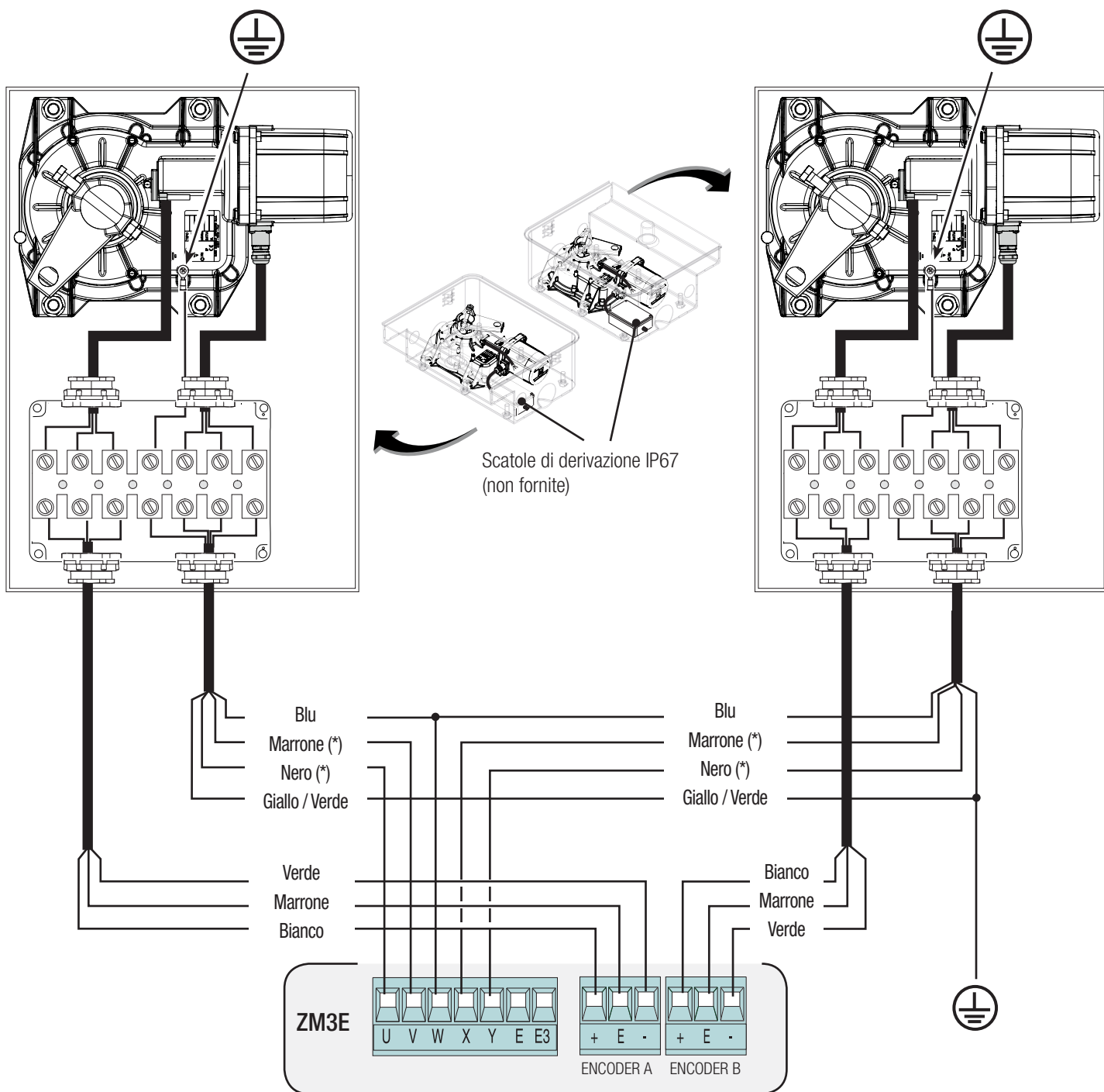
⚠ Prima di intervenire sul quadro comando, togliere la tensione di linea.

Motoriduttore	Quadro comando
FROG-A / FROG-AV	ZA3N - ZM3E
FROG-AE	ZM3E

COLLEGAMENTO MOTORIDUTTORI CON ENCODER (FROG-AE)

M1 - Motoriduttore 230 V AC ritardato in apertura.

M2 - Motoriduttore 230 V AC ritardato in chiusura.

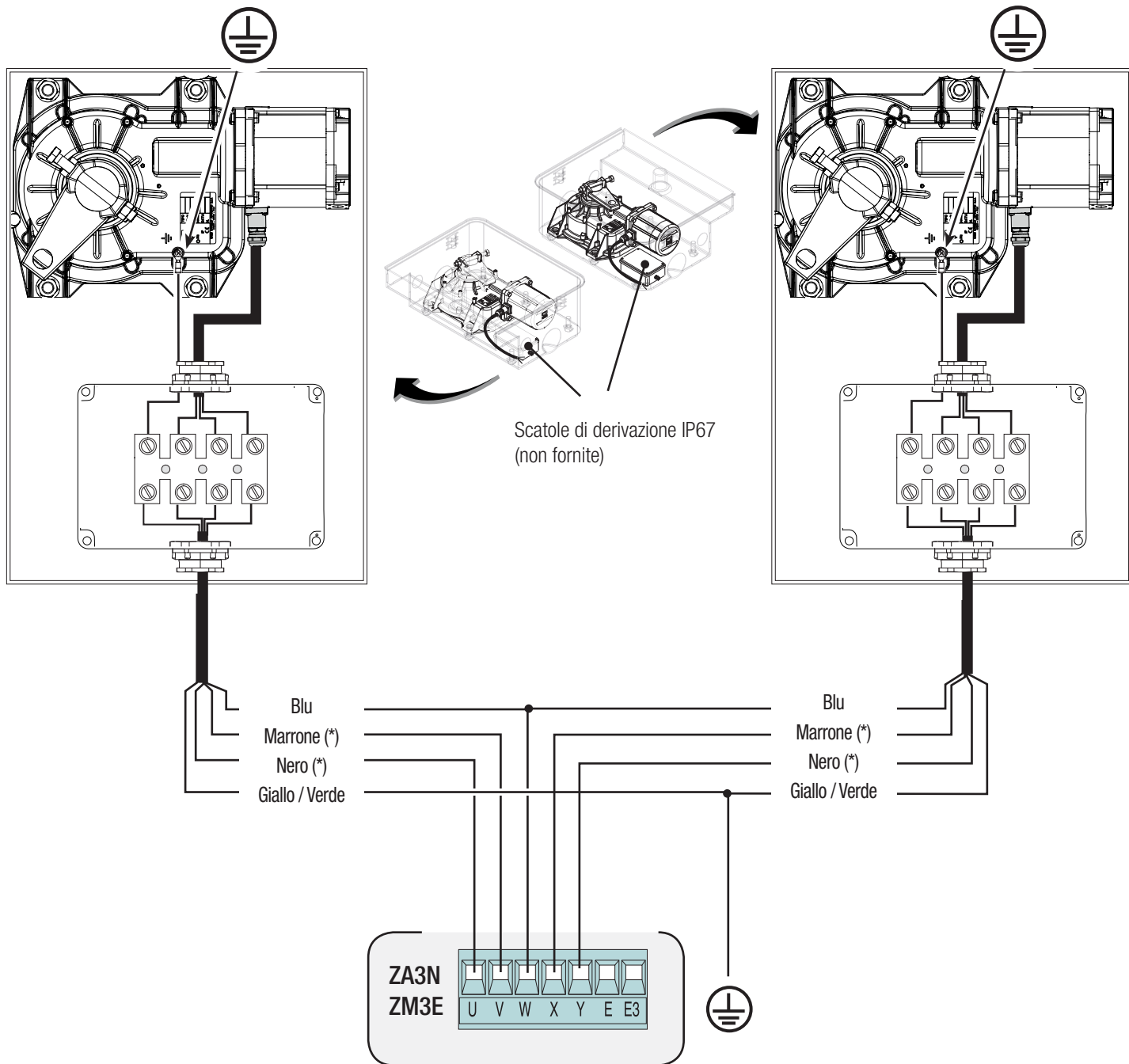


(*) La connessione dei cavi (Marrone e Nero) va scelta in funzione al senso di rotazione del motoriduttore.

COLLEGAMENTO MOTORIDUTTORI SENZA ENCODER (FROG-A / FROG-AV)

M1 - Motoriduttore 230 V AC ritardato in apertura.

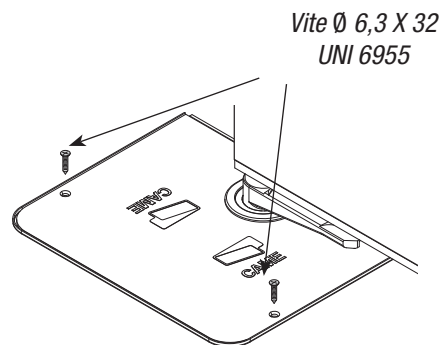
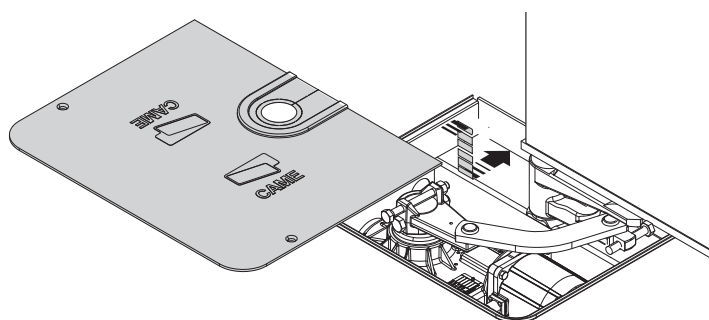
M2 - Motoriduttore 230 V AC ritardato in chiusura.



(*) La connessione dei cavi (Marrone e Nero) va scelta in funzione al senso di rotazione del motoriduttore.

OPERAZIONI FINALI

Solo a collegamenti effettuati e messa in funzione eseguita, è possibile procedere con le operazioni finali. Appoggiare il coperchio sopra la cassa di fondazione e fissarlo con le viti (fornite).



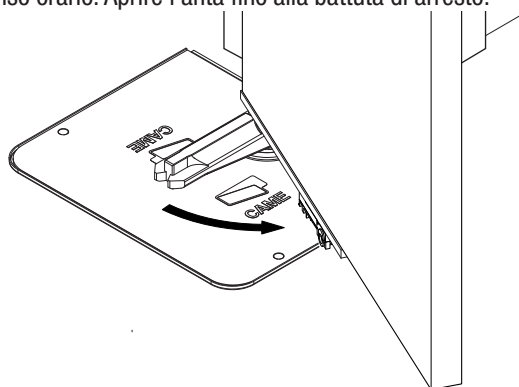
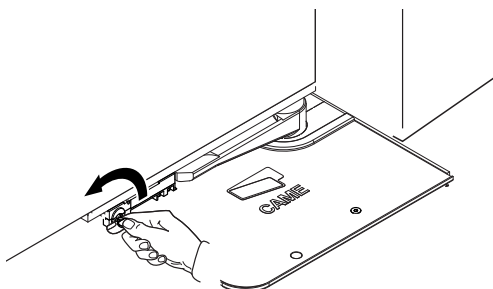
SBLOCCO MANUALE DELL'ANTA

⚠ L'operazione deve essere effettuata in assenza di tensione.

⚠ Lo sblocco manuale può causare un movimento incontrollato del cancello, se questo presenta problemi meccanici o se non è bilanciato.

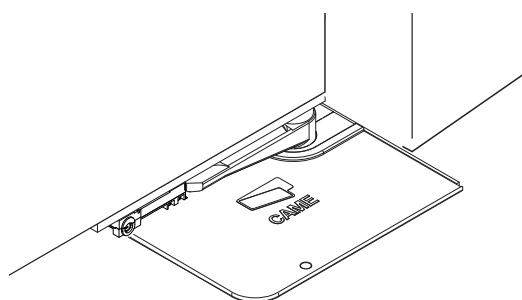
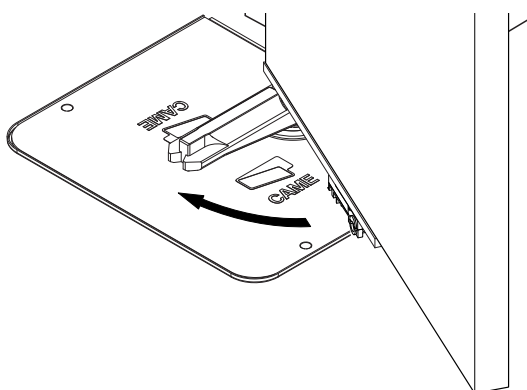
SBLOCCO

Per sbloccare l'anta, inserire la chiave nella serratura dello sblocco e girarla in senso orario. Aprire l'anta fino alla battuta di arresto.



BLOCCO

Per ribloccare, riportare l'anta in posizione di chiusura.

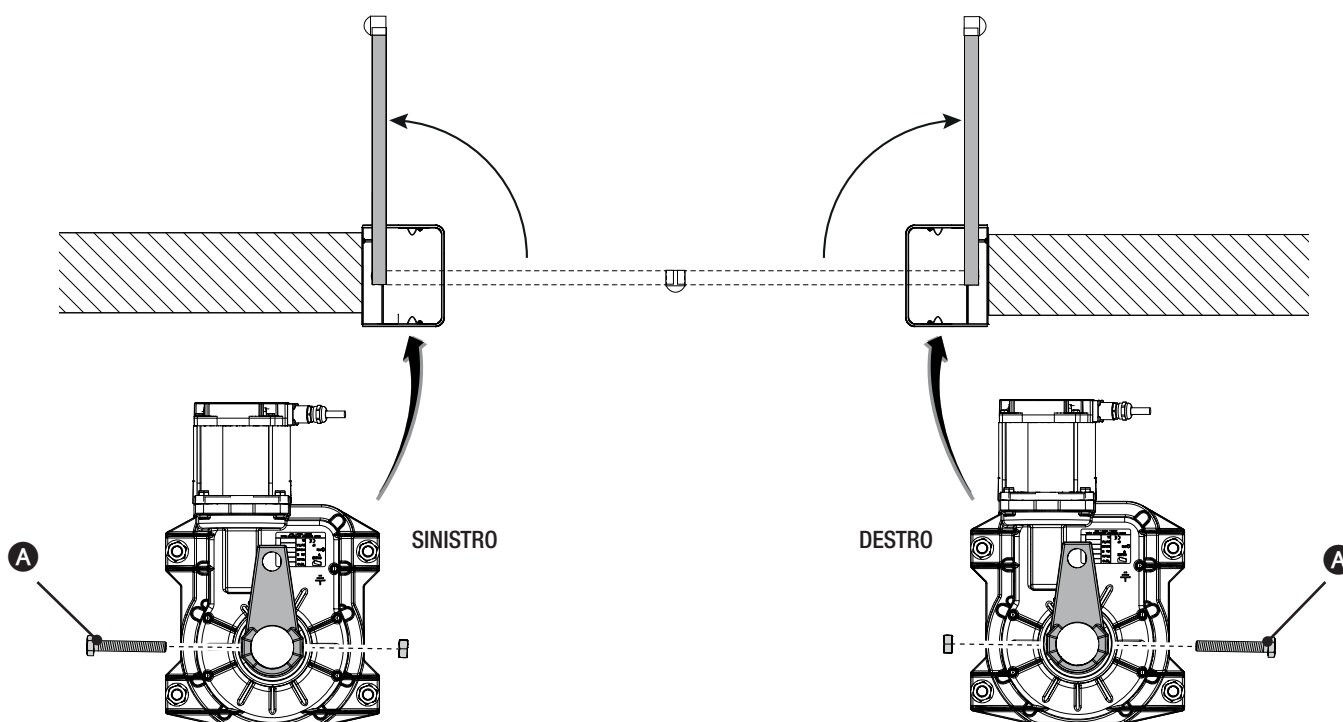


INSTALLAZIONE E COLLEGAMENTI PER APERTURA VERSO L'ESTERNO

Di seguito, le uniche operazioni che variano rispetto all'installazione standard.

Fissaggio del motoriduttore

Prima di fissare i motoriduttori, inserire le viti di regolazione **A** nei bracci dei motoriduttori come da disegno.



Manutenzione straordinaria

△ La seguente tabella serve per registrare gli interventi di manutenzione straordinaria, di riparazione e di miglioramento eseguiti da ditte esterne specializzate.

📖 Gli interventi di manutenzione straordinaria devono essere effettuati da tecnici specializzati.

Registro manutenzione straordinaria

Timbro installatore	Nome operatore
	Data intervento
	Firma tecnico
	Firma committente
Intervento effettuato _____ _____ _____	

Timbro installatore	Nome operatore
	Data intervento
	Firma tecnico
	Firma committente
Intervento effettuato _____ _____ _____	

Timbro installatore	Nome operatore
	Data intervento
	Firma tecnico
	Firma committente
Intervento effettuato _____ _____ _____	

Timbro installatore	Nome operatore
	Data intervento
	Firma tecnico
	Firma committente
Intervento effettuato _____ _____ _____	

Timbro installatore	Nome operatore
	Data intervento
	Firma tecnico
	Firma committente
Intervento effettuato _____ _____ _____	

Timbro installatore	Nome operatore
	Data intervento
	Firma tecnico
	Firma committente
Intervento effettuato _____ _____ _____	

DISMISSIONE E SMALTIMENTO

☞ CAME S.p.A. implementa all'interno dei propri stabilimenti un Sistema di Gestione Ambientale certificato e conforme alla norma UNI EN ISO 14001 a garanzia del rispetto e della tutela dell'ambiente.

Vi chiediamo di continuare l'opera di tutela dell'ambiente, che CAME considera uno dei fondamenti di sviluppo delle proprie strategie operative e di mercato, semplicemente osservando brevi indicazioni in materia di smaltimento:

♻️ SMALTIMENTO DELL'IMBALLO

I componenti dell'imballo (cartone, plastiche, etc.) sono assimilabili ai rifiuti solidi urbani e possono essere smaltiti senza alcuna difficoltà, semplicemente effettuando la raccolta differenziata per il riciclaggio.

Prima di procedere è sempre opportuno verificare le normative specifiche vigenti nel luogo d'installazione.

NON DISPERDERE NELL'AMBIENTE!

♻️ SMALTIMENTO DEL PRODOTTO

I nostri prodotti sono realizzati con materiali diversi. La maggior parte di essi (alluminio, plastica, ferro, cavi elettrici) è assimilabile ai rifiuti solidi urbani. Possono essere riciclati attraverso la raccolta e lo smaltimento differenziato nei centri autorizzati.

Altri componenti (schede elettroniche, batterie dei trasmettitori, etc.) possono invece contenere sostanze inquinanti.

Vanno quindi rimossi e consegnati a ditte autorizzate al recupero e allo smaltimento degli stessi.

Prima di procedere è sempre opportuno verificare le normative specifiche vigenti nel luogo di smaltimento.

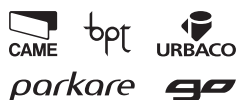
NON DISPERDERE NELL'AMBIENTE!

RIFERIMENTI NORMATIVI

Il prodotto è conforme alle direttive di riferimento vigenti.

Italiano - Manuale: FA01182-IT - ver. 1 - 05/2018 - © CAME S.p.A.
I dati e le informazioni indicate in questo manuale sono da ritenersi suscettibili di modifica in qualsiasi momento e senza obbligo di preavviso.

CAME
safety & comfort



Came S.p.A.

Via Martiri Della Libertà, 15
31030 **Dosson di Casier**
Treviso - Italy

☎ (+39) 0422 4940
☎ (+39) 0422 4941

Via Cornia, 1/b - 1/c
33079 **Sesto al Reghena**
Pordenone - Italy

☎ (+39) 0434 698111
☎ (+39) 0434 698434

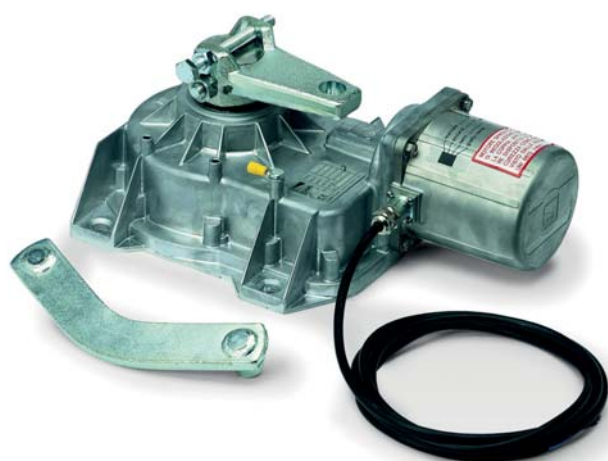
www.came.com



CAME

UNDERGROUND OPERATOR
FOR SWING GATES

FA01182-EN



INSTALLATION MANUAL

FROG-A / FROG-AV / FROG-AE

EN English



WARNING! important safety instructions: READ CAREFULLY!



PREMISE

• EMPLOY THIS PRODUCT ONLY FOR THE USE FOR WHICH IT WAS EXPRESSLY MADE. ANY OTHER USE IS DANGEROUS. CAME S.p.A. IS NOT LIABLE FOR ANY DAMAGE CAUSED BY IMPROPER, WRONGFUL AND UNREASONABLE USE • KEEP THESE WARNINGS TOGETHER WITH THE INSTALLATION AND OPERATION MANUALS THAT COME WITH THE OPERATOR.

BEFORE INSTALLING

(CHECKING WHAT'S THERE: IF YOUR EVALUATION IS NEGATIVE, DO NOT PROCEED BEFORE HAVING COMPLIED WITH ALL SAFETY REQUIREMENTS)

• CHECK THAT THE AUTOMATED PARTS ARE IN GOOD MECHANICAL ORDER, THAT THE OPERATOR IS LEVEL AND ALIGNED, AND THAT IT OPENS AND CLOSES PROPERLY. MAKE SURE YOU HAVE SUITABLE MECHANICAL STOPS • IF THE OPERATOR IS TO BE INSTALLED AT A HEIGHT OF OVER 2.5 M FROM THE GROUND OR OTHER ACCESS LEVEL, MAKE SURE YOU HAVE ANY NECESSARY PROTECTIONS AND/OR WARNINGS IN PLACE • IF ANY PEDESTRIAN OPENINGS ARE FITTED INTO THE OPERATOR, THERE MUST ALSO BE A SYSTEM TO BLOCK THEIR OPENING WHILE THEY ARE MOVING • MAKE SURE THAT THE OPENING AUTOMATED DOOR OR GATE CANNOT ENTRAP PEOPLE AGAINST THE FIXED PARTS OF THE OPERATOR • DO NOT INSTALL THE OPERATOR UPSIDE DOWN OR ONTO ELEMENTS THAT COULD YIELD AND BEND. IF NECESSARY, ADD SUITABLE REINFORCEMENTS TO THE ANCHORING POINTS • DO NOT INSTALL DOOR OR GATE LEAVES ON TILED SURFACES • MAKE SURE ANY SPRINKLER SYSTEMS CANNOT WET THE OPERATOR FROM THE GROUND UP • MAKE SURE THE TEMPERATURE RANGE SHOWN ON THE PRODUCT LITERATURE IS SUITABLE TO THE CLIMATE WHERE IT WILL BE INSTALLED • FOLLOW ALL INSTRUCTIONS AS IMPROPER INSTALLATION MAY RESULT IN SERIOUS BODILY INJURY • IT IS IMPORTANT TO FOLLOW THESE INSTRUCTIONS FOR THE SAFETY OF PEOPLE. KEEP THESE INSTRUCTIONS.

INSTALLING

• SUITABLY SECTION OFF AND DEMARCATATE THE ENTIRE INSTALLATION SITE TO PREVENT UNAUTHORIZED PERSONS FROM ENTERING THE AREA, ESPECIALLY MINORS AND CHILDREN • BE CAREFUL WHEN HANDLING OPERATORS THAT WEIGH OVER 20 KG. IF NEED BE, USE PROPER SAFETY HOISTING EQUIPMENT • ALL OPENING COMMANDS (THAT IS, BUTTONS, KEY SWITCHES, MAGNETIC READERS, AND SO ON) MUST BE INSTALLED AT LEAST 1.85 M FROM THE PERIMETER OF THE GATE'S WORKING AREA, OR WHERE THEY CANNOT BE REACHED FROM OUTSIDE THE GATE. ALSO, ANY DIRECT COMMANDS (BUTTONS, TOUCH PANELS, AND SO ON) MUST BE INSTALLED AT LEAST 1.5 M FROM THE GROUND AND MUST NOT BE REACHABLE BY UNAUTHORIZED PERSONS • ALL MAINTAINED ACTION COMMANDS, MUST BE FITTED IN PLACES FROM WHICH THE MOVING GATE LEAVES AND TRANSIT AND DRIVING AREAS ARE VISIBLE • APPLY, IF MISSING, A PERMANENT SIGN SHOWING THE POSITION OF THE RELEASE DEVICE • BEFORE DELIVERING TO THE USERS, MAKE SURE THE SYSTEM IS EN 12453 STANDARD COMPLIANT (REGARDING IMPACT FORCES), AND ALSO MAKE SURE THE SYSTEM HAS BEEN PROPERLY ADJUSTED AND THAT ANY SAFETY, PROTECTION AND MANUAL RELEASE DEVICES ARE WORKING PROPERLY • APPLY WARNING SIGNS (SUCH AS THE GATE'S PLATE) WHERE NECESSARY AND IN A VISIBLE PLACE

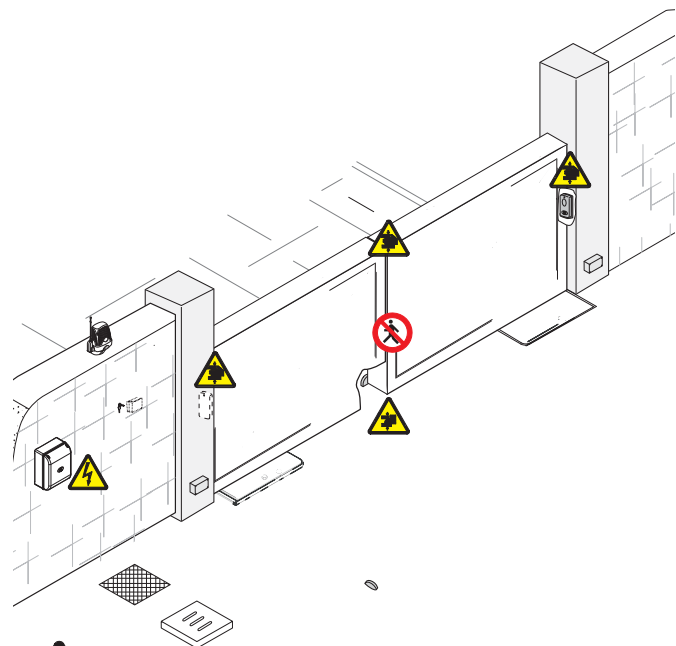
SPECIAL USER-INSTRUCTIONS AND RECOMMENDATIONS

• KEEP GATE OPERATION AREAS CLEAN AND FREE OF ANY OBSTRUCTIONS. MAKE SURE THAT THE PHOTOCELLS ARE FREE OF ANY OVERGROWN VEGETATION AND THAT THE OPERATOR'S AREA OF OPERATION IS FREE OF ANY OBSTRUCTIONS • DO NOT ALLOW CHILDREN TO PLAY WITH FIXED COMMANDS, OR TO LOITER IN THE GATE'S MANEUVERING AREA. KEEP ANY REMOTE CONTROL TRANSMITTERS OR ANY OTHER COMMAND DEVICE AWAY FROM CHILDREN, TO PREVENT THE OPERATOR FROM BEING ACCIDENTALLY ACTIVATED. • THE APPARATUS MAY BE USED BY CHILDREN OF EIGHT YEARS AND ABOVE AND BY PHYSICALLY, MENTALLY AND SENSORIALLY CHALLENGED PEOPLE, OR EVEN ONES WITHOUT ANY EXPERIENCE, PROVIDED THIS HAPPENS UNDER CLOSE SUPERVISION OR ONCE THEY HAVE BEEN PROPERLY INSTRUCTED TO USE THE APPARATUS SAFELY AND ABOUT THE POTENTIAL HAZARDS INVOLVED. CHILDREN MUST NOT PLAY WITH THE APPARATUS. CLEANING AND MAINTENANCE BY USERS MUST NOT BE DONE BY CHILDREN, UNLESS PROPERLY SUPERVISED • FREQUENTLY CHECK THE SYSTEM FOR ANY MALFUNCTIONS OR SIGNS OF WEAR AND TEAR OR DAMAGE TO THE MOVING STRUCTURES, TO THE COMPONENT PARTS, ALL ANCHORING POINTS, INCLUDING CABLES AND ANY ACCESSIBLE CONNECTIONS. KEEP ANY HINGES, MOVING JOINTS AND SLIDE RAILS PROPERLY LUBRICATED • PERFORM FUNCTIONAL CHECKS ON THE PHOTOCELLS AND SENSITIVE SAFETY EDGES, EVERY SIX MONTHS. TO CHECK WHETHER THE PHOTOCELLS ARE WORKING, WAVE AN OBJECT IN FRONT OF THEM WHILE THE GATE IS CLOSING; IF THE OPERATOR INVERTS ITS DIRECTION OF TRAVEL OR SUDDENLY STOPS, THE PHOTOCELLS ARE WORKING PROPERLY. THIS IS THE ONLY MAINTENANCE OPERATION TO DO WITH THE POWER ON. CONSTANTLY CLEAN THE PHOTOCELLS' GLASS COVERS USING A SLIGHTLY WATER-MOISTENED CLOTH; DO NOT USE ANY SOLVENTS OR OTHER CHEMICAL PRODUCTS THAT MAY RUIN THE DEVICES • IF REPAIRS OR MODIFICATIONS ARE REQUIRED TO THE SYSTEM, RELEASE THE OPERATOR AND DO NOT USE IT UNTIL SAFETY CONDITIONS HAVE BEEN RESTORED • CUT OFF THE POWER SUPPLY BEFORE RELEASING THE OPERATOR FOR MANUAL OPENINGS AND BEFORE ANY OTHER OPERATION, TO

PREVENT POTENTIALLY HAZARDOUS SITUATIONS. READ THE INSTRUCTIONS • IF THE POWER SUPPLY CABLE IS DAMAGED, IT MUST BE REPLACED BY THE MANUFACTURER OR AUTHORIZED TECHNICAL ASSISTANCE SERVICE, OR IN ANY CASE, BY SIMILARLY QUALIFIED PERSONS, TO PREVENT ANY RISK • IT IS FORBIDDEN FOR USERS TO PERFORM ANY OPERATIONS THAT ARE NOT EXPRESSLY REQUIRED OF THEM AND WHICH ARE NOT LISTED IN THE MANUALS. FOR ANY REPAIRS, MODIFICATIONS AND ADJUSTMENTS AND FOR EXTRAORDINARY MAINTENANCE, CALL TECHNICAL ASSISTANCE • LOG THE JOB AND CHECKS INTO THE PERIODIC MAINTENANCE LOG.

ADDITIONAL SPECIAL RECOMMENDATIONS FOR EVERYONE

• KEEP AWAY FROM HINGES AND MECHANICAL MOVING PARTS • DO NOT ENTER THE OPERATOR'S AREA OF OPERATION WHEN IT IS MOVING • DO NOT COUNTER THE OPERATOR'S MOVEMENT AS THIS COULD RESULT IN DANGEROUS SITUATIONS • ALWAYS PAY SPECIAL ATTENTION TO ANY DANGEROUS POINTS, WHICH HAVE TO BE LABELED WITH SPECIFIC PICTOGRAMS AND/OR BLACK AND YELLOW STRIPES • WHILE USING A SELECTOR SWITCH OR A COMMAND IN MAINTAINED ACTIONS, KEEP CHECKING THAT THERE ARE NO PERSONS WITHIN THE OPERATING RANGE OF ANY MOVING PARTS, UNTIL THE COMMAND IS RELEASED • THE GATE MAY MOVE AT ANY TIME AND WITHOUT WARNING • ALWAYS CUT OFF THE POWER SUPPLY BEFORE PERFORMING ANY MAINTENANCE OR CLEANING.



Danger of foot crushing



Hand crushing hazard



Danger high voltage



No transit during operation

KEY

- 📖 This symbol indicates parts to read carefully.
- ⚠ This symbol indicates parts about safety.
- 👉 This symbol tells you what to say to the end users.

THE MEASUREMENTS, UNLESS OTHERWISE STATED, ARE IN MILLIMETERS.

DESCRIPTION

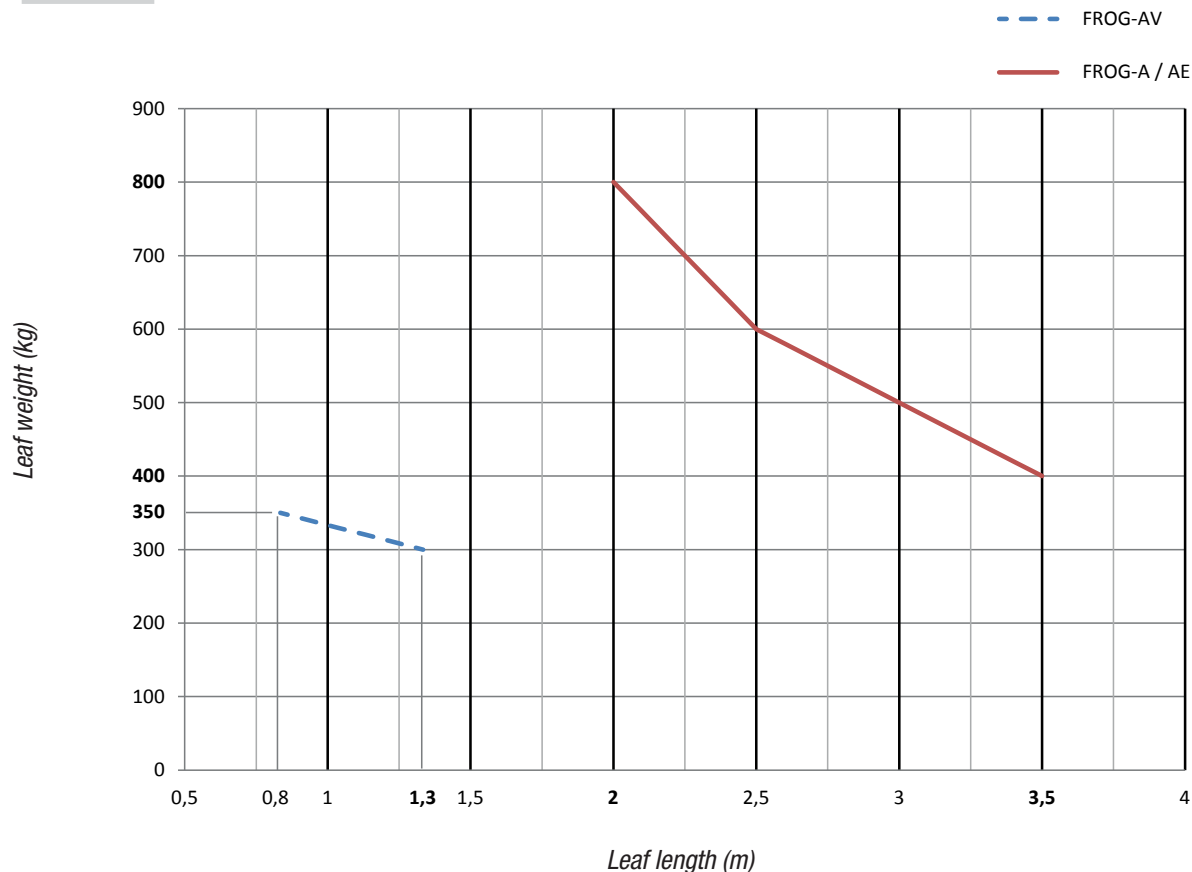
FROG-A Irreversible gearmotor for swing gates with 3.5 m long leaves, with adjustable closing-leaf stop.
FROG-AE Irreversible gearmotor - with encoder - for swing gates with 3.5 m long leaves, with adjustable closing-leaf stop.
FROG-AV Irreversible gearmotor for swing gates with 1.3 m long leaves, with adjustable closing-leaf stop.

Intended use

Designed to power swing gates for residential or condominium use.

- 📖 Any installation and operation that differs from what is set out in this manual is prohibited.

Limits of use



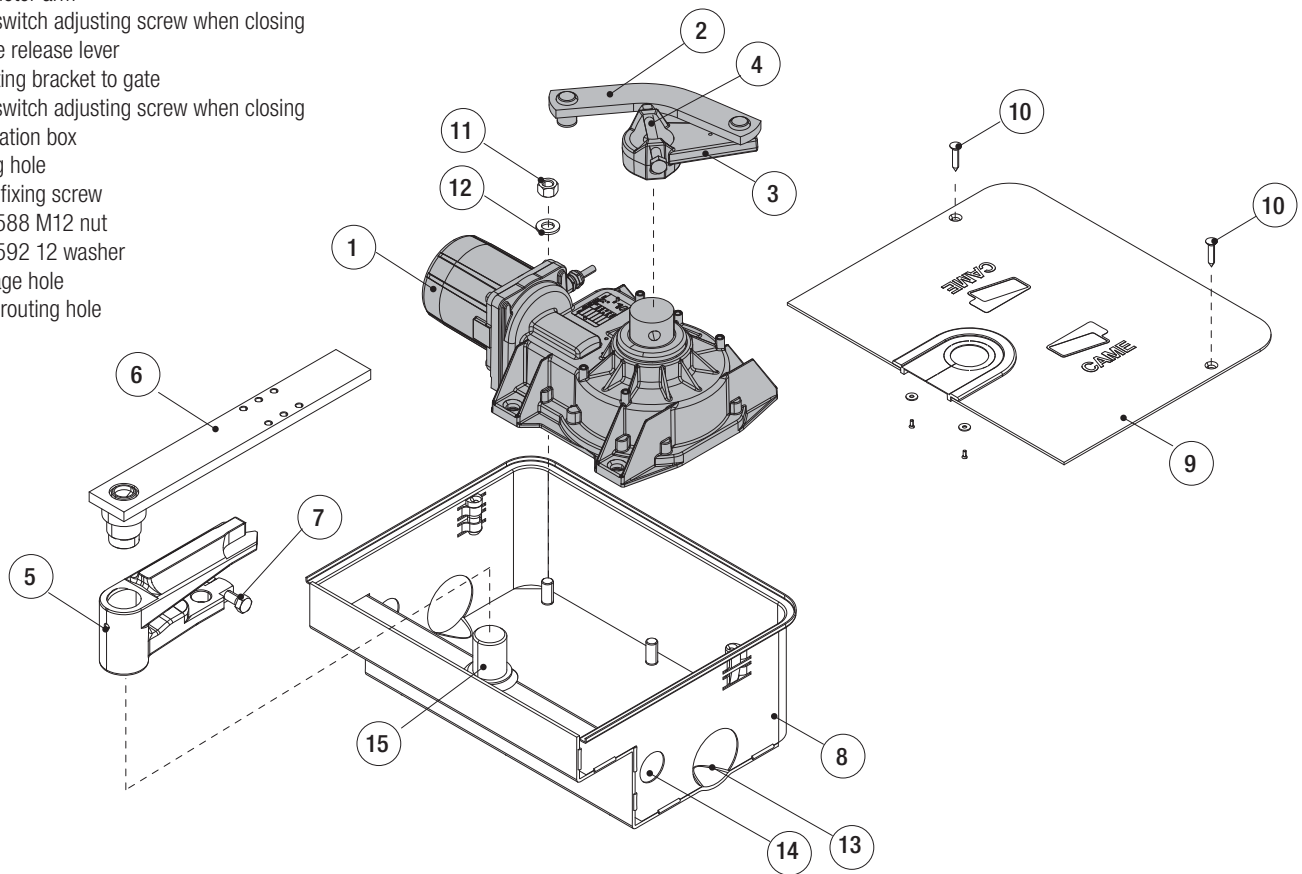
With swing gates it is always advisable to install and electro-lock. This is to ensure a reliable closing and to protect the gearmotor's inner workings. But whereas with reversible operators it is merely advisable, with irreversible ones, beyond 2.5 m, it is obligatory.

Technical data

TYPE	FROG-A / FROG-AE	FROG-AV
Protection rating (IP)		67
Power supply (V - 50/60 Hz)		230 AC (1P+N+PE)
Motor power supply (V - 50/60 Hz)		230 AC
Power draw (A)	1,9 max.	2,5 max.
Power (W)	200	300
Thrust (N m)	320 max.	240 max.
Opening time to 90° (s)	18	9
Duty Cycle (%)		30%
Operating temperature (°C)		-20 ÷ +55
Motor thermal protection (°C)		150
Gear ratio		1/1152
Insulation class		I
Weight (kg)		11

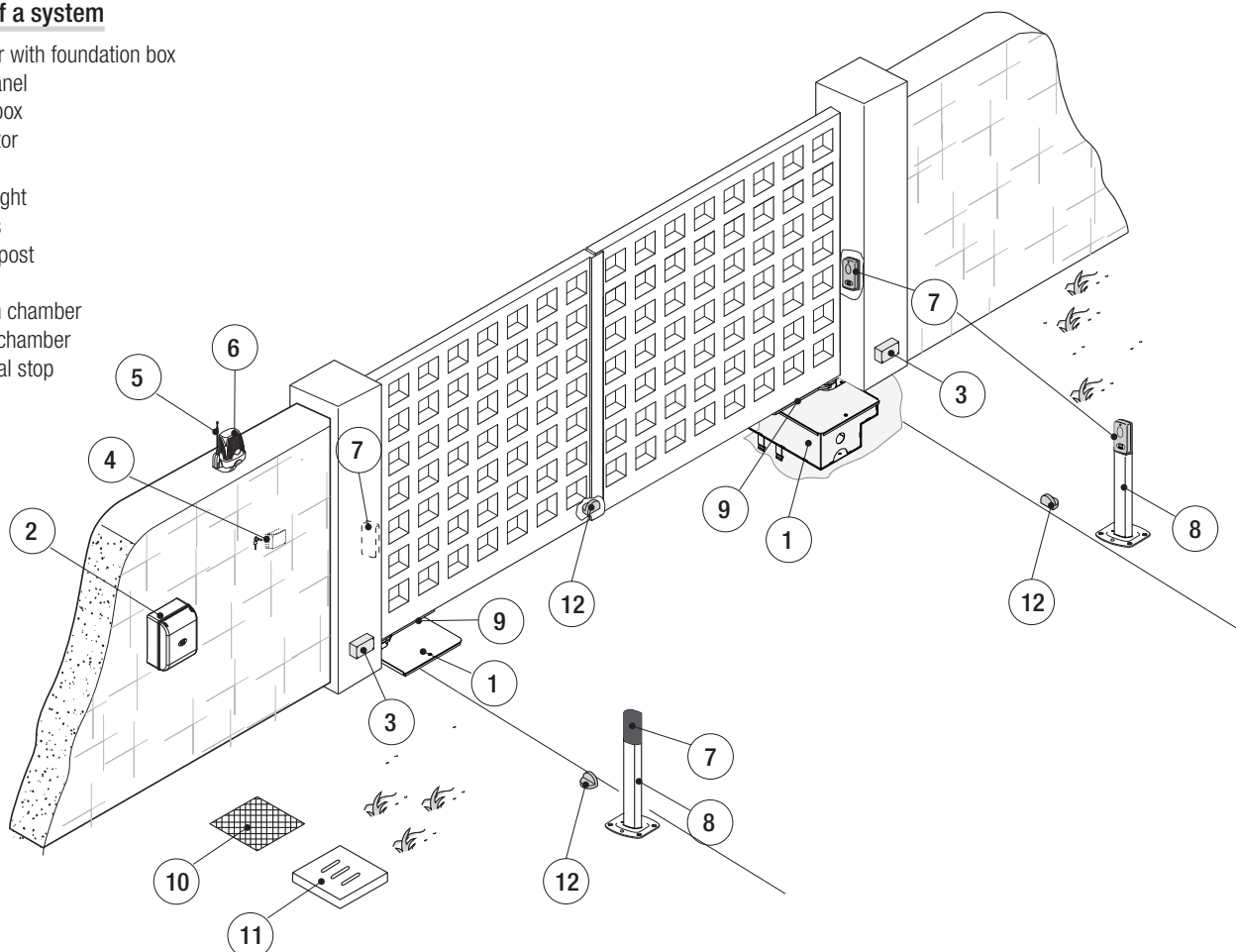
Description of the components

1. Gearmotor
2. Transmission lever
3. Gearmotor arm
4. Limit switch adjusting screw when closing
5. Couple release lever
6. Mounting bracket to gate
7. Limit switch adjusting screw when closing
8. Foundation box
9. Casing hole
10. Cover fixing screw
11. UNI 5588 M12 nut
12. UNI 6592 12 washer
13. Drainage hole
14. Cable routing hole
15. Pin

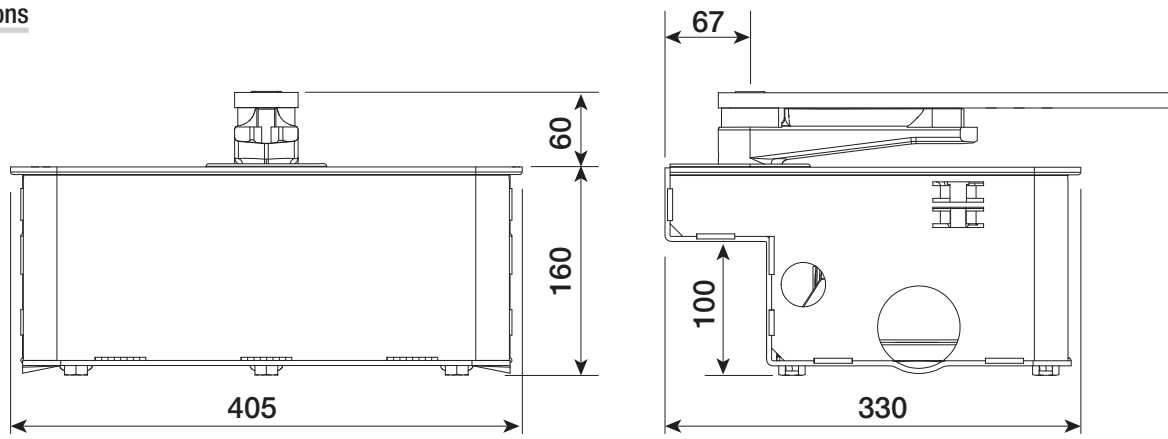


Example of a system

1. Gearmotor with foundation box
2. Control panel
3. Junction box
4. Key selector
5. Antenna
6. Flashing light
7. Photocells
8. Photocell post
9. Latch
10. Inspection chamber
11. Drainage chamber
12. Mechanical stop



Dimensions



GENERAL INSTALLATION INSTRUCTIONS

⚠ Installation must be carried out by qualified and experienced personnel in compliance with applicable regulations.

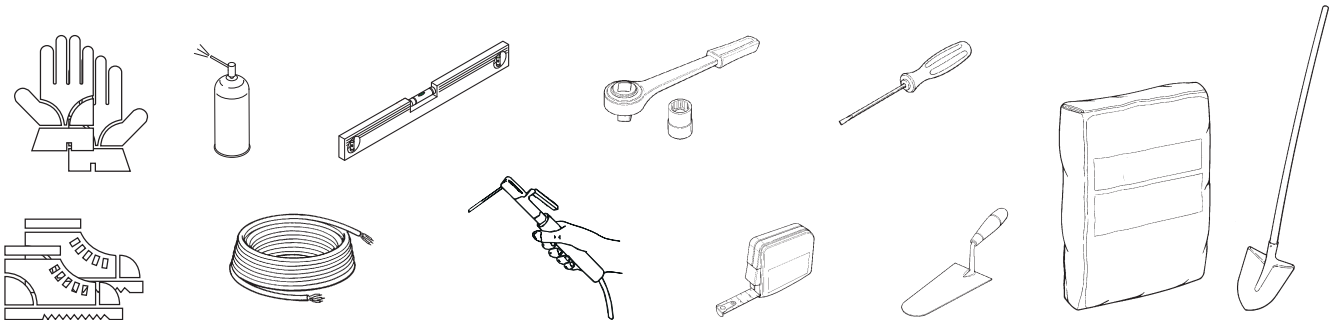
Preliminary checks

⚠ Before installing the operator:

- Provide a suitable single-pole disconnection device, with a maximum of 3 mm between the contacts, to disconnect the power supply;
- Prepare suitable piping and ducts for routing the electrical cables, ensuring protection against mechanical damage;
- Prepare a drain pipe to prevent stagnation that may cause oxidation;
- ⚠ Make sure that any connections within the container (made to ensure the continuity of the protection circuit) are fitted with additional insulation compared to the other internal conductor parts;
- Make sure the gate structure is sturdy enough, that the hinges are in proper working order and that there is no friction between the moving and fixed parts;
- Make sure there are opening and closing mechanical stops.

Tools and materials

Make sure you have all the tools and materials you will need for the installation at hand to work in total safety and compliance with current standards and regulations. The figure shows some examples of installer's tools.



Types of cables and minimum thicknesses

Connection	Cable type	Cable length 1 < 15 m	Cable length 15 < 30 m
Control panel power supply 230 V	H05RN-F	3G x 1,5 mm ²	3G x 2,5 mm ²
Motor power supply 230 V		4G x 1,5 mm ²	4G x 2,5 mm ²
Flashing light		2 x 0,5 mm ²	2 x 1,5 mm ²
Photocell transmitters	FROR CEI 20-22	2 x 0.5 mm ²	
Photocell receivers		4 x 0.5 mm ²	
Control and safety devices	IEC EN 50267-2-1	2 x 0.5 mm ²	
Encoder	TWISTED	max 30 m	
Antenna	RG58	max 10 m	

N.B. : If the cables differ in length from what shown in the table, the cable cross-section is determined according to the actual current draw of the devices connected and according to the provisions of the IEC EN 60204-1 standard.

For connections that require several, sequential loads, the sizes given on the table must be re-evaluated based on actual power draw and distances. When connecting products that are not specified in this manual, please refer to the documentation provided with said products.

INSTALLATION

△ The following illustrations are only examples, given that the space for securing the operator and accessories varies depending on the overall dimensions. The installation technician is responsible for choosing the most suitable solution.

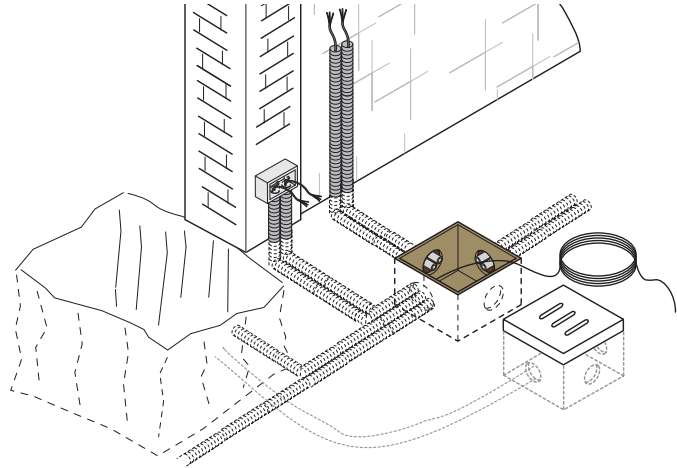
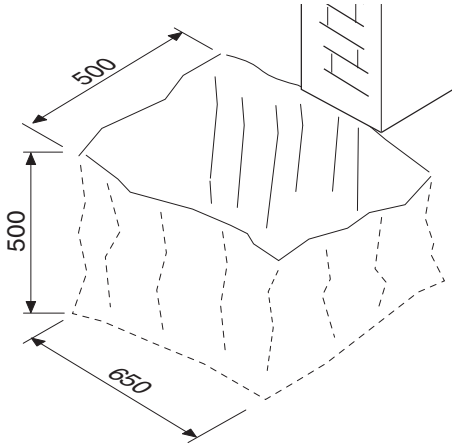
📖 The following drawings refer to a standard installation of an inward opening gate.

Laying the corrugated pipes and inspection chambers

Make the hole for the box.

Prepare the junction boxes and corrugated pipes necessary for connection to the inspection chamber and the drain pipe.

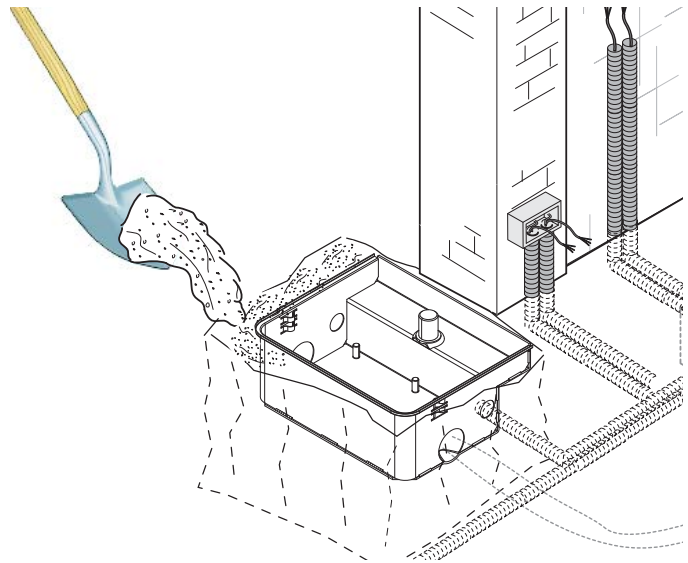
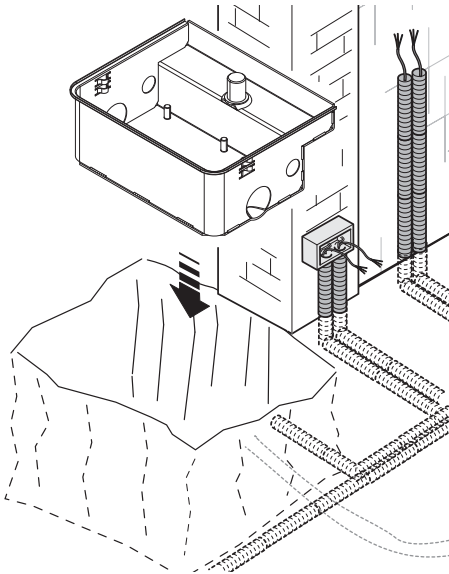
📖 The number of tubes depends on the type of system installed and any accessories.



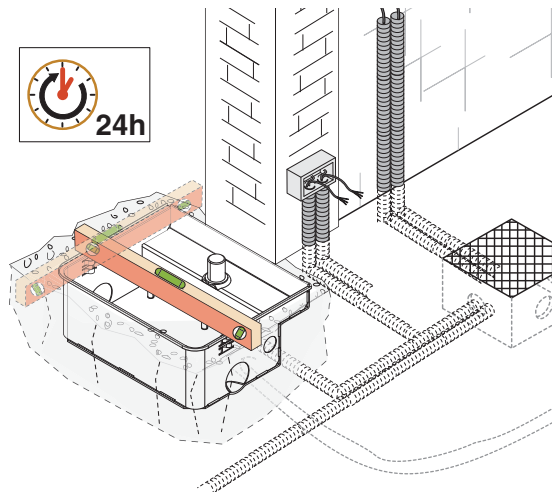
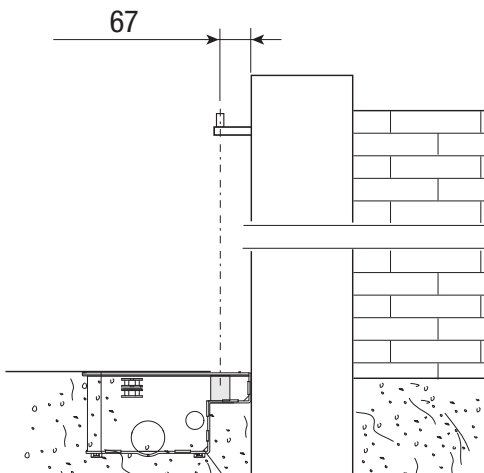
Installing the foundation box

Lean the box against the pillar making sure that the corrugated pipes and the drain pipe pass through the designated holes.

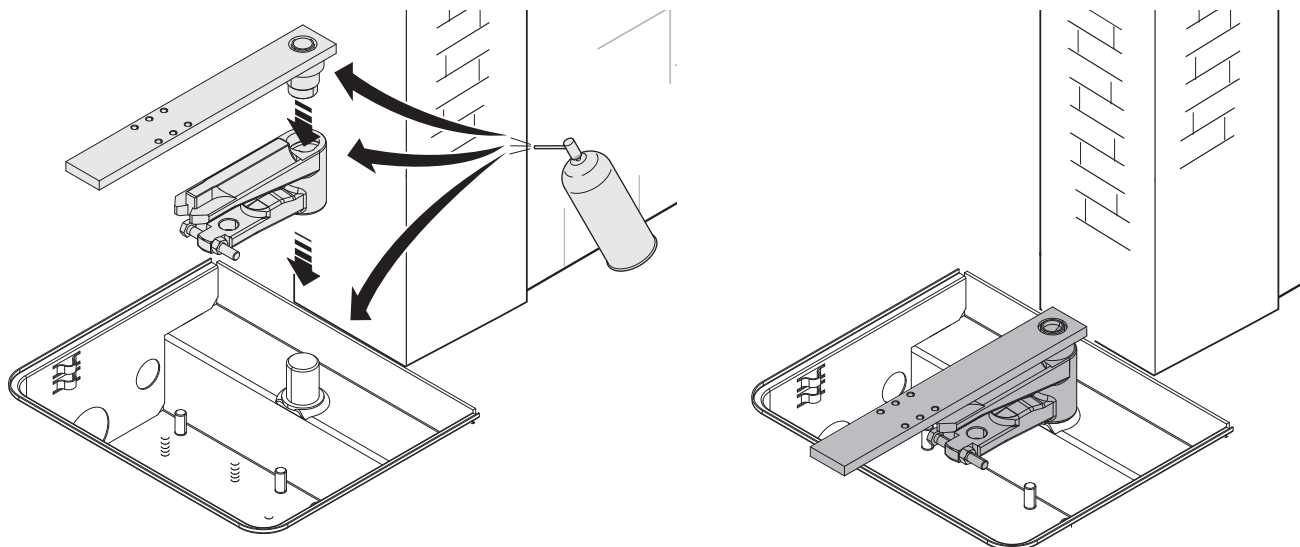
Fill the hole with concrete.



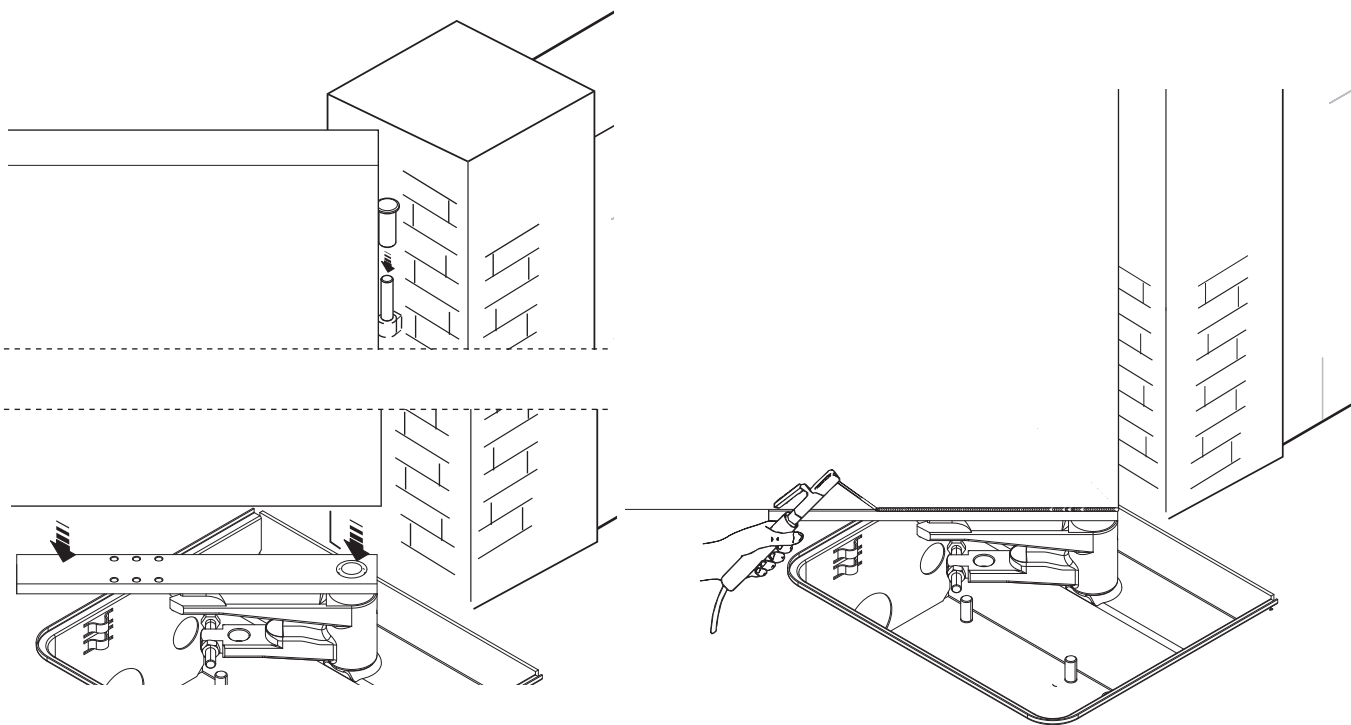
Position the box level with the ground and place the pin in line with the upper gate hinge. Wait at least 24h to cure. Clean any remaining concrete from inside the box.



Lubricate the foundation case pin, the latch and the gate bracket pin.

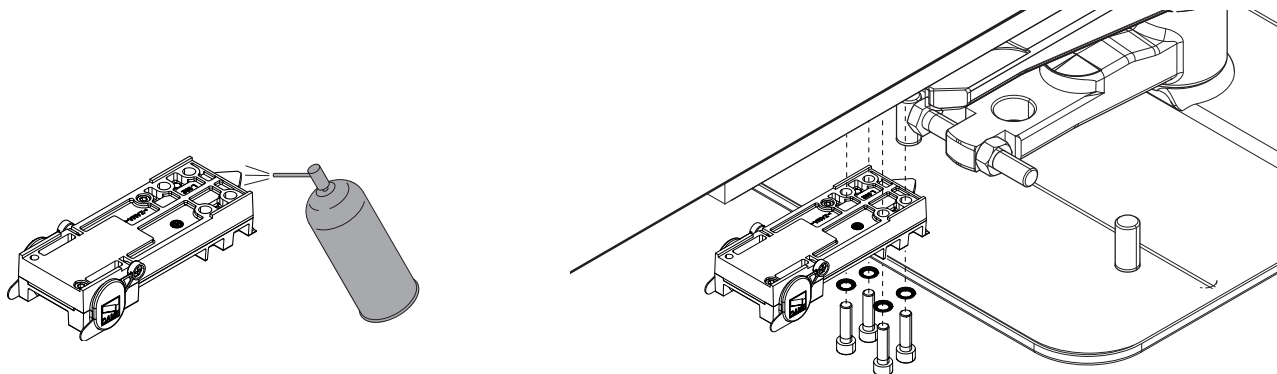


Install the gate leaf, inserting the upper hinge.
Check that the leaf opens and closes without difficulty.
Carefully fix or weld the door to the gate fixing bracket.



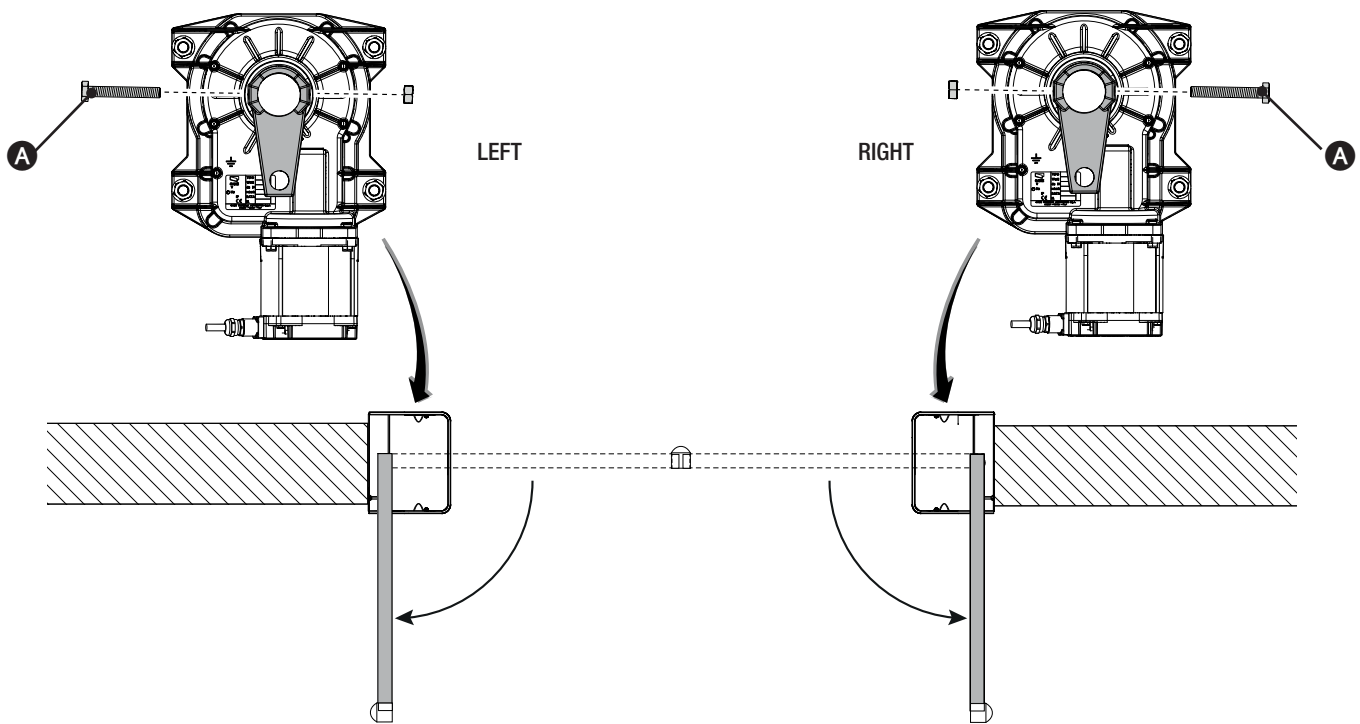
Securing the release

It is important to lubricate the release tab; follow the instructions in the manual of the device selected for information on installation and operation.

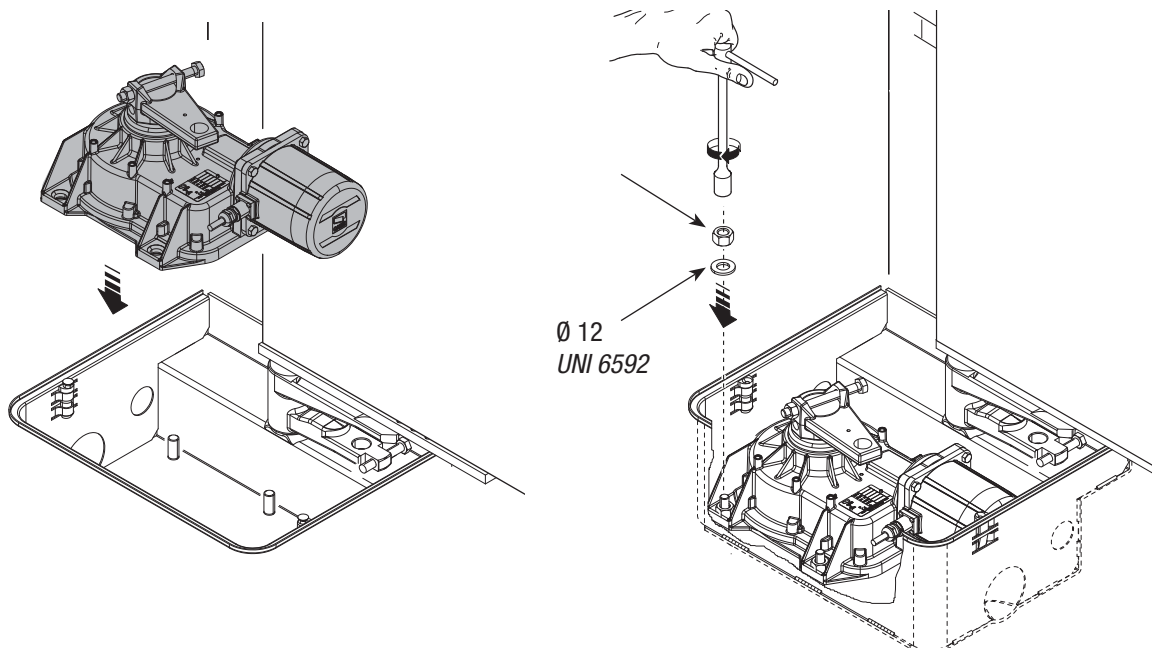


Fastening the gearmotor

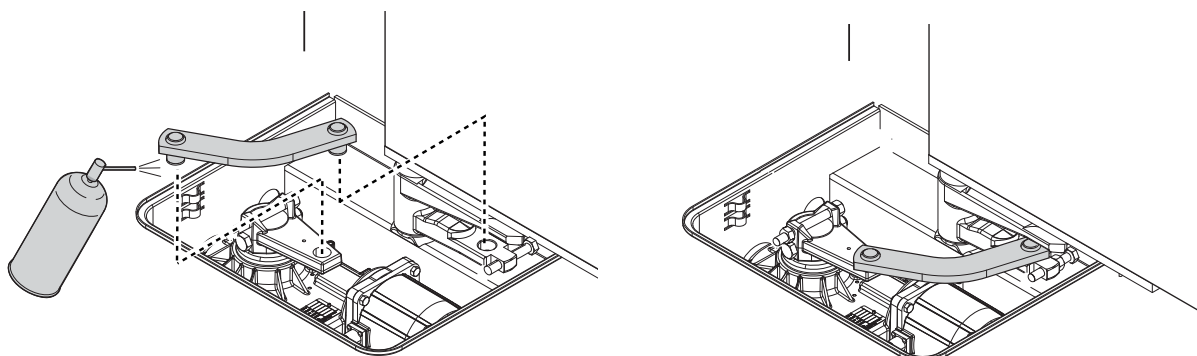
Before fastening the gearmotors, fit the adjusting screws **A** into the gearmotor drive arms, as shown in the drawing.



Open the leaf to simplify gearmotor installation and securing inside the foundation case.
Use studs and nuts (supplied).



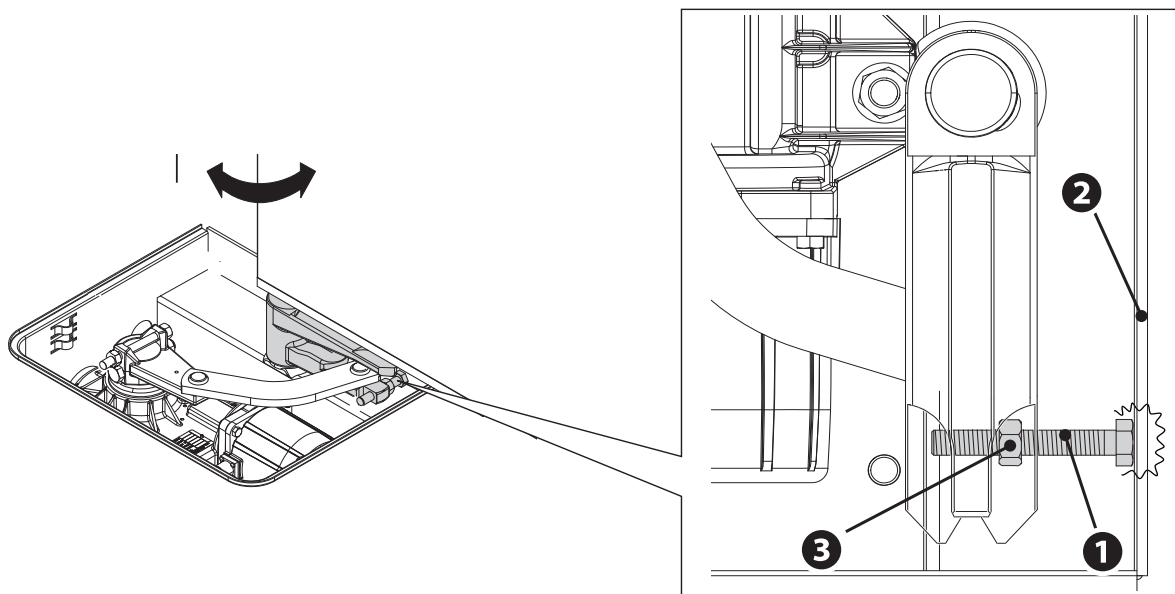
Lubricate the transmission lever and push it into the holes of the gearmotor arm and case lever.



Determining the end run points

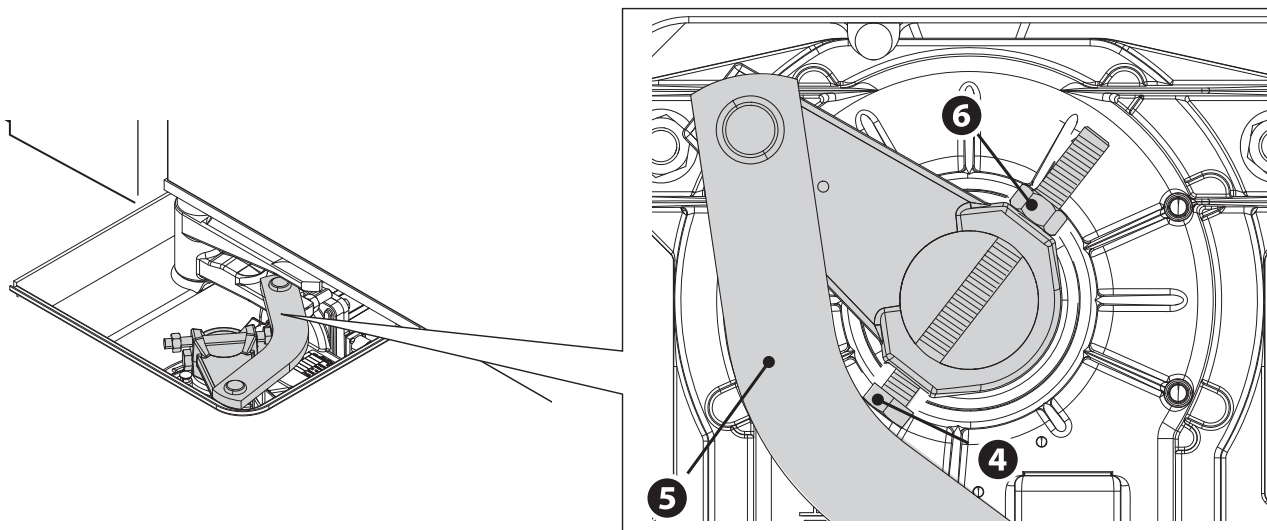
During opening:

- open the leaves completely (the maximum aperture is 110 °);
- loosen the screw **1** until it makes contact with the case **2**;
- tighten the nut **3** to lock the screw into position.



During closing:

- close the leaves completely;
- loosen the adjusting screw **4** until it makes contact with the transmission lever **5**;
- tighten the nut **6** to lock the screw into position.



Electrical connections

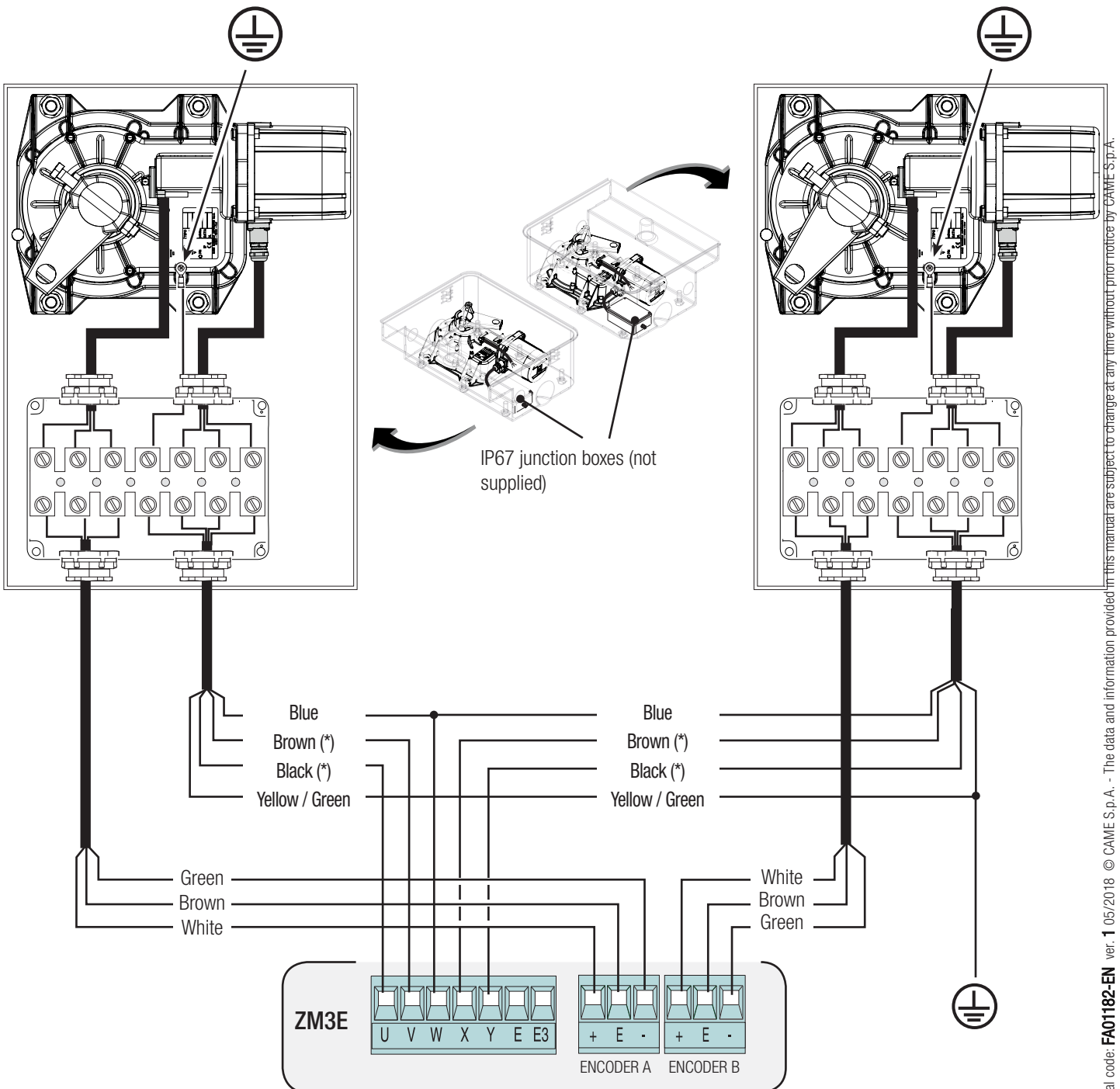
⚠ For electrical connection operations follow the information in the control panel technical documents.

Gearmotor	Control panel
FROG-A / FROG-AV	ZA3N - ZM3E
FROG-AE	ZM3E

CONNECTING THE ENCODER-FITTED GEARMOTORS (FROG-AE) TO THE CONTROL PANEL

M1 - 230 V AC delayed-opening gearmotor.

M2- 230 V AC delayed-closing gearmotor.

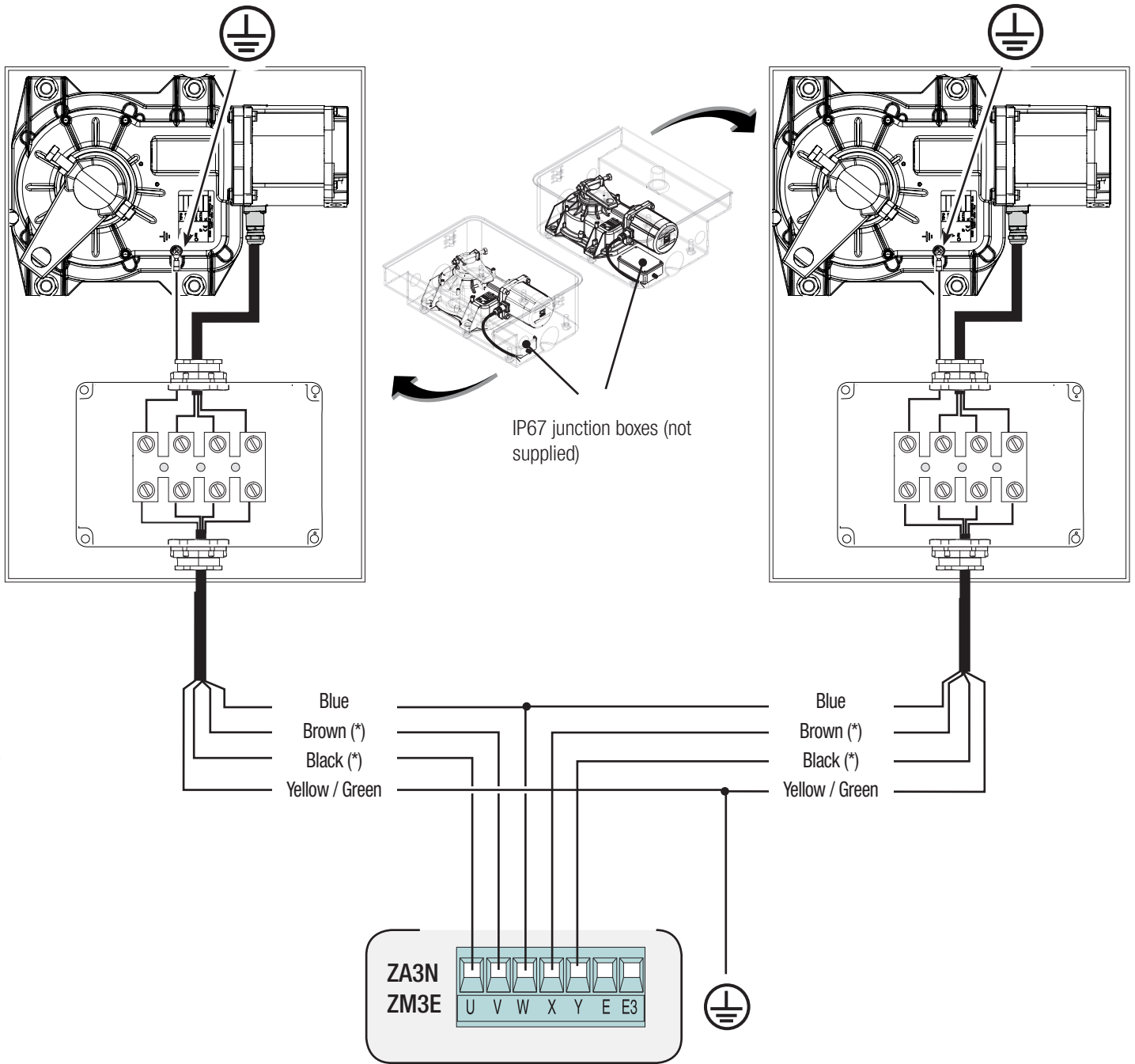


(*) Connect the Brown and Black cables according to the gearmotor's direction of rotation.

CONNECTING THE GEARMOTORS (FROG-A / FROG-AV) TO THE CONTROL PANEL

M1 - 230 V AC delayed-opening gearmotor.

M2- 230 V AC delayed-closing gearmotor.

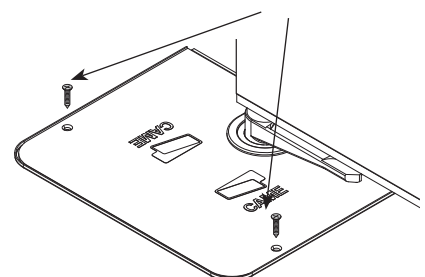
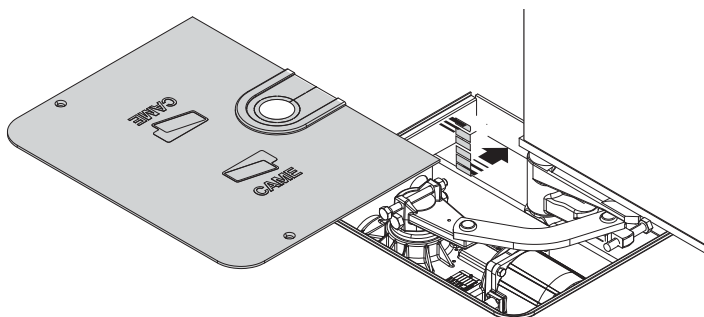


(*) Connect the Brown and Black cables according to the gearmotor's direction of rotation.

FINAL OPERATIONS

Securing the cover

Rest the cover on the foundation case and fix it with the screws (supplied).

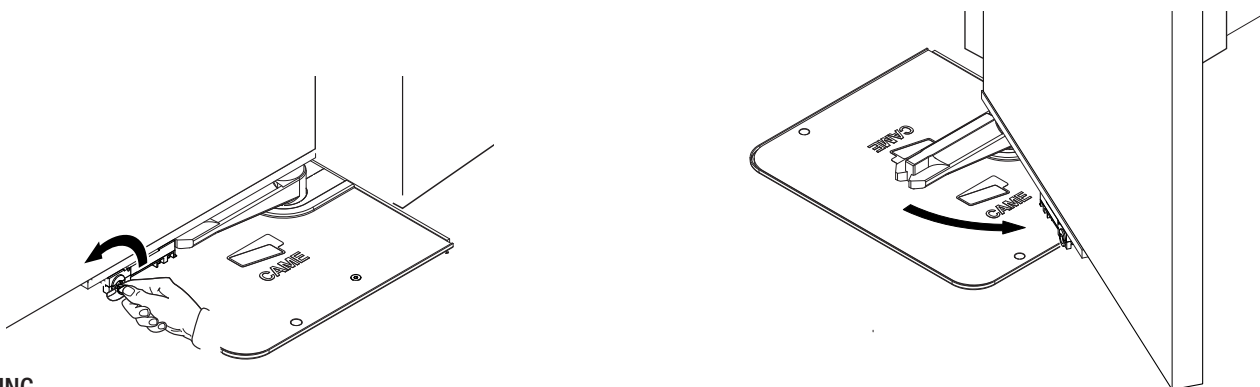


LEAF MANUAL RELEASE

⚠ Manually releasing the gate may cause an uncontrolled movement of the gate due to possible mechanical anomalies or unbalancing.

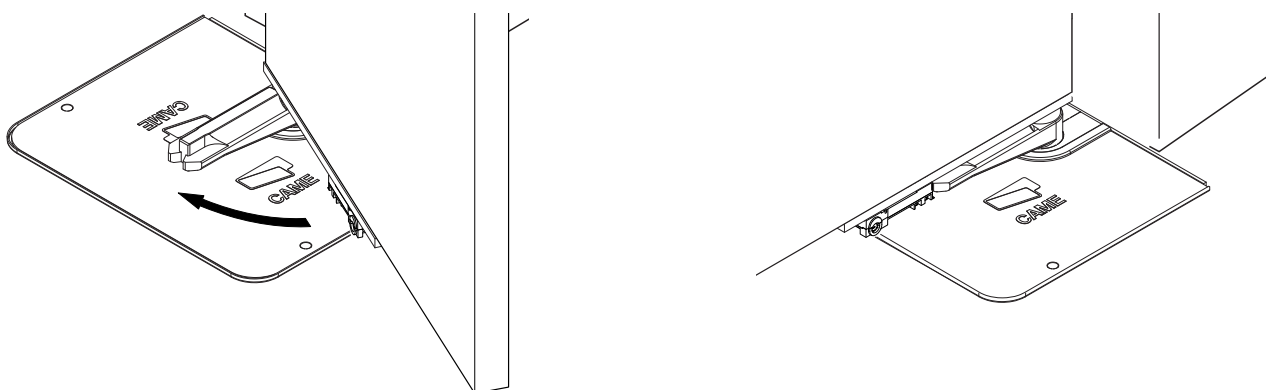
RELEASING

Insert the key/lever into the release lock and turn it counter-clockwise. Open the leaf until reaching end run.



LOCKING

To relock the door, return it to its closed position.

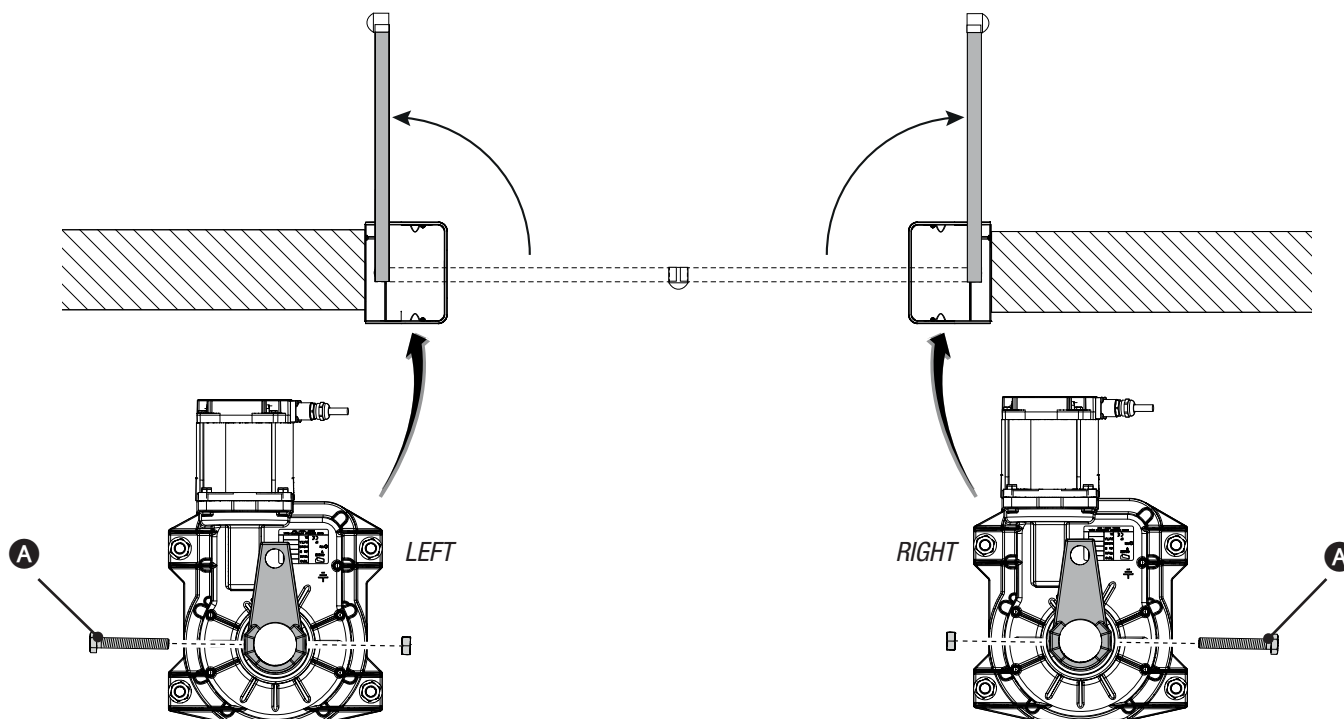


INSTALLING AND CONNECTIONS FOR OUTWARD-OPENINGS

Below are the only procedures that vary compared to standard installations:

Fastening the gearmotor

Before fastening the gearmotors, fit the adjusting screws **A** into the gearmotor drive arms, as shown in the drawing.



Extraordinary maintenance

△ The table below is used to note any extraordinary maintenance, repairs or improvements carried out by specialist companies.

△ Extraordinary maintenance must be carried out by specialist technicians.

Extraordinary maintenance log

Installation technician stamp	Operator name
	Date of intervention
	Technician signature
	Customer signature
Intervention carried out _____ _____ _____ _____	

Installation technician stamp	Operator name
	Date of intervention
	Technician signature
	Customer signature
Intervention carried out _____ _____ _____ _____	

Installation technician stamp	Operator name
	Date of intervention
	Technician signature
	Customer signature
Intervention carried out _____ _____ _____ _____	

Installation technician stamp	Operator name
	Date of intervention
	Technician signature
	Customer signature
Intervention carried out _____ _____ _____ _____	

Installation technician stamp	Operator name
	Date of intervention
	Technician signature
	Customer signature
Intervention carried out _____ _____ _____ _____	

DISMANTLING AND DISPOSAL

☞ CAME S.p.A. implements an EN ISO 14001-certified and compliant Environmental Management System at its plants, to ensure environmental protection. Please continue our efforts to protect the environment, something that CAME considers to be one of the foundations in developing its business and market strategies, simply by observing brief recommendations as regards disposal:

♻️ DISPOSAL OF PACKAGING

Packaging components (cardboard, plastic, etc.) can be disposed of together with normal household waste without any difficulty, by simply separating the different types of waste and recycling them.

Before proceeding, it is always advisable to check specific regulations in force in the place of installation.

DISPOSE OF PROPERLY!

♻️ DISPOSAL OF THE PRODUCT

Our products are made with different materials. Most of them (aluminium, plastic, iron, electrical cables) can be disposed of together with normal household waste. They can be recycled if collected, sorted and sent to authorised centres.

Other components (control boards, transmitter batteries, etc.), on the other hand, may contain pollutants.

They should therefore be removed and handed over to companies authorised to recover and recycle them.

Before proceeding, it is always advisable to check specific regulations in force in the place of disposal.

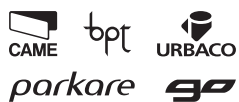
DISPOSE OF PROPERLY!

DECLARATION OF CONFORMITY

The product complies to the reference regulations in effect.

English - Manual code: **FA01182-EN** ver. 1 05/2018 © CAME S.p.A.
The data and information provided in this manual are subject to change at any time without prior notice by CAME S.p.A.

CAME
safety & comfort



Came S.p.A.

Via Martiri Della Libertà, 15

31030 **Dosson di Casier**
Treviso - Italy

📞 (+39) 0422 4940

📠 (+39) 0422 4941

Via Cornia, 1/b - 1/c

33079 **Sesto al Reghena**
Pordenone - Italy

📞 (+39) 0434 698111

📠 (+39) 0434 698434

www.came.com

AUTOMATISME ENTERRÉ
POUR PORTAILS BATTANTS



CAME

FA01182-FR

CE



MANUEL D'INSTALLATION

FROG-A / FROG-AV / FROG-AE

FR Français



ATTENTION ! Instructions importantes pour la sécurité des personnes : À LIRE ATTENTIVEMENT !



AVANT-PROPOS

• CE PRODUIT NE DEVRA ÊTRE DESTINÉ QU'À L'UTILISATION POUR LAQUELLE IL A ÉTÉ EXPRESSÉMENT CONÇU. TOUTE AUTRE UTILISATION EST À CONSIDÉRER COMME DANGEREUSE. LA SOCIÉTÉ CAME S.P.A. DÉCLINE TOUTE RESPONSABILITÉ EN CAS D'ÉVENTUELS DOMMAGES PROVOQUÉS PAR DES UTILISATIONS IMPROPRES, INCORRECTES ET DÉRAISONNABLES • CONSERVER CES INSTRUCTIONS AVEC LES MANUELS D'INSTALLATION ET D'UTILISATION DES COMPOSANTS DU SYSTÈME D'AUTOMATISATION.

AVANT L'INSTALLATION

(CONTRÔLE DU MATÉRIEL EXISTANT : EN CAS D'ÉVALUATION NÉGATIVE, NE PROCÉDER À L'INSTALLATION QU'APRÈS AVOIR EFFECTUÉ LA MISE EN SÉCURITÉ CONFORME)

• S'ASSURER QUE LA PARTIE À AUTOMATISER EST EN BON ÉTAT MÉCANIQUE, QU'ELLE EST ÉQUILIBRÉE ET ALIGNÉE, ET QU'ELLE S'OUVRE ET SE FERME CORRECTEMENT. S'ASSURER EN OUTRE DE LA PRÉSENCE DE BUTÉES MÉCANIQUES APPROPRIÉES • EN CAS D'INSTALLATION DE L'AUTOMATISME À UNE HAUTEUR INFÉRIEURE À 2,5 M PAR RAPPORT AU SOL OU PAR RAPPORT À UN AUTRE NIVEAU D'ACCÈS, ÉVALUER LA NÉCESSITÉ D'ÉVENTUELS DISPOSITIFS DE PROTECTION ET/OU D'AVERTISSEMENT • EN CAS D'OUVERTURES PIÉTONNIÈRES DANS LES VANTAUX À AUTOMATISER, PRÉVOIR UN SYSTÈME DE BLOCAGE DE LEUR OUVERTURE DURANT LE MOUVEMENT • S'ASSURER QUE L'OUVERTURE DU VANTAIL AUTOMATISÉ NE PROVOQUE AUCUN COINCEMENT AVEC LES PARTIES FIXES PRÉSENTES TOUT AUTOUR • NE PAS INSTALLER L'AUTOMATISME DANS LE SENS INVERSE OU SUR DES ÉLÉMENTS QUI POURRAIENT SE PLIER. SI NÉCESSAIRE, RENFORCER LES POINTS DE FIXATION • NE PAS INSTALLER L'AUTOMATISME SUR DES VANTAUX NON POSITIONNÉS SUR UNE SURFACE PLANE • S'ASSURER QUE LES ÉVENTUELS DISPOSITIFS D'ARROSAGE NE PEUVENT PAS MOUILLER L'AUTOMATISME DE BAS EN HAUT • S'ASSURER QUE LA TEMPÉRATURE DU LIEU D'INSTALLATION CORRESPOND À CELLE INDIQUÉE SUR L'AUTOMATISME • SUIVRE TOUTES LES INSTRUCTIONS ÉTANT DONNÉ QU'UNE INSTALLATION INCORRECTE PEUT PROVOQUER DE GRAVES LÉSIONS • IL EST IMPORTANT, POUR LA SÉCURITÉ DES PERSONNES, DE SUIVRE CES INSTRUCTIONS. CONSERVER CES INSTRUCTIONS.

INSTALLATION

• SIGNALER ET DÉLIMITER CORRECTEMENT LE CHANTIER AFIN D'ÉVITER TOUT ACCÈS IMPRUDENT À LA ZONE DE TRAVAIL DE LA PART DE PERSONNES NON AUTORISÉES, NOTAMMENT DES MINEURS ET DES ENFANTS • MANIPULER LES AUTOMATISMES DE PLUS DE 20 KG AVEC UNE EXTRÊME PRUDENCE. PRÉVOIR, SI NÉCESSAIRE, DES INSTRUMENTS ADÉQUATS POUR UNE MANUTENTION EN TOUTE SÉCURITÉ • TOUTES LES COMMANDES D'OUVERTURE (BOUTONS, SÉLECTEURS À CLÉ, LECTEURS MAGNÉTIQUES, ETC.) DOIVENT ÊTRE INSTALLÉES À AU MOINS 1,85 M DU PÉRIMÈTRE DE LA ZONE D'ACTIONNEMENT DU PORTAIL, OU BIEN EN DES POINTS INACCESSIBLES DE L'EXTÉRIEUR À TRAVERS LE PORTAIL. LES COMMANDES DIRECTES (À BOUTON, À EFFLEUREMENT, ETC.) DOIVENT EN OUTRE ÊTRE INSTALLÉES À UNE HAUTEUR MINIMUM DE 1,5 M ET ÊTRE INACCESSIBLES AU PUBLIC • TOUTES LES COMMANDES EN MODALITÉ « ACTION MAINTENUE » DOIVENT ÊTRE POSITIONNÉES DANS DES ENDROITS PERMETTANT DE VISUALISER LES VANTAUX EN MOUVEMENT AINSI QUE LES ZONES CORRESPONDANTES DE PASSAGE OU D'ACTIONNEMENT • APPLIQUER UNE ÉTIQUETTE PERMANENTE INDIQUANT LA POSITION DU DISPOSITIF DE DÉBLOCAGE • AVANT DE LIVRER L'INSTALLATION À L'UTILISATEUR, EN CONTRÔLER LA CONFORMITÉ À LA NORME EN 12453 (ESSAIS D'IMPACT), S'ASSURER QUE L'AUTOMATISME A BIEN ÉTÉ RÉGLÉ COMME IL FAUT ET QUE LES DISPOSITIFS DE SÉCURITÉ, DE PROTECTION ET DE DÉBLOCAGE MANUEL FONCTIONNENT CORRECTEMENT • LES SYMBOLES D'AVERTISSEMENT (EX. : PLAQUETTE PORTAIL) DOIVENT ÊTRE APPLIQUÉS DANS DES ENDROITS SPÉCIFIQUES ET BIEN EN VUE.

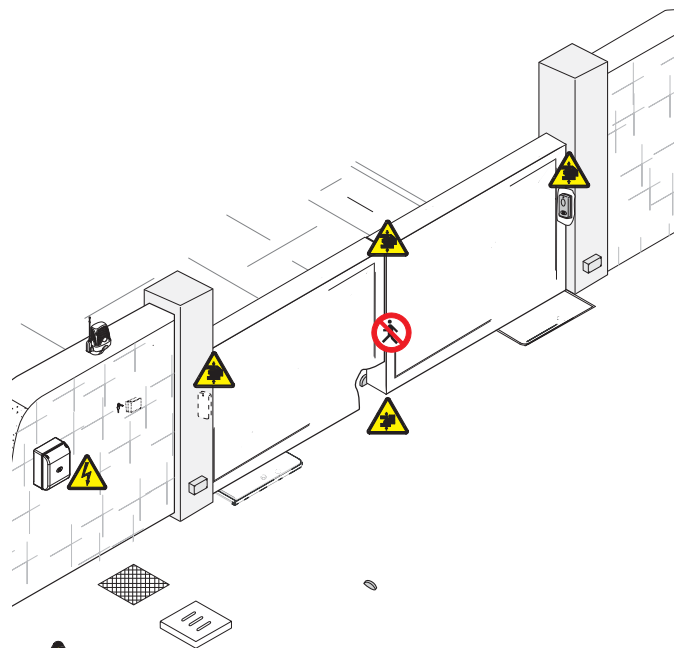
INSTRUCTIONS ET RECOMMANDATIONS PARTICULIÈRES POUR LES UTILISATEURS

• DÉGAGER ET NETTOYER LES ZONES D'ACTIONNEMENT DU PORTAIL. S'ASSURER DE L'ABSENCE DE TOUTE VÉGÉTATION DANS LE RAYON D'ACTION DES PHOTOCÉLULES ET DE TOUT OBSTACLE DANS CELUI DE L'AUTOMATISME • NE PAS PERMETTRE AUX ENFANTS DE JOUER AVEC LES DISPOSITIFS DE COMMANDE FIXES OU DE STATIONNER DANS LA ZONE DE MANŒUVRE DU PORTAIL. CONSERVER HORS DE LEUR PORTÉE LES DISPOSITIFS DE COMMANDE À DISTANCE (ÉMETTEURS), OU TOUT AUTRE DISPOSITIF DE COMMANDE, AFIN D'ÉVITER L'ACTIONNEMENT INVOLONTAIRE DE L'AUTOMATISME. • L'APPAREIL PEUT ÊTRE UTILISÉ PAR DES ENFANTS ÂGÉS D'AU MOINS 8 ANS ET PAR DES PERSONNES AUX CAPACITÉS PHYSIQUES, SENSORIELLES OU MENTALES RÉDUITES, OU PAR DES PERSONNES DOTÉES D'UNE EXPÉRIENCE ET D'UNE CONNAISSANCE INSUFFISANTES, À CONDITION QU'ELLES SOIENT SURVEILLÉES OU QU'ELLES AIENT REÇU DES INSTRUCTIONS SUR L'UTILISATION EN TOUTE SÉCURITÉ DE L'APPAREIL ET SUR LA COMPRÉHENSION DES DANGERS Y ÉTANT LIÉS. LES ENFANTS NE DOIVENT PAS JOUER AVEC L'APPAREIL. LE NETTOYAGE ET L'ENTRETIEN QUE DOIT EFFECTUER L'UTILISATEUR NE DOIVENT PAS ÊTRE CONFISÉS À DES ENFANTS LAISSÉS SANS SURVEILLANCE • CONTRÔLER SOUVENT L'INSTALLATION AFIN DE S'ASSURER DE L'ABSENCE D'ANOMALIES ET DE SIGNES D'USURE OU DE DOMMAGES SUR LES STRUCTURES MOBILES, LES COMPOSANTS DE L'AUTOMATISME, TOUTS LES POINTS ET DISPOSITIFS DE FIXATION, LES CÂBLES ET LES CONNEXIONS ACCESSIBLES. LES POINTS D'ARTICULATION (CHARNIÈRES) ET DE FROTTEMENT (GLISSIÈRES) DOIVENT TOUJOURS

ÊTRE LUBRIFIÉS ET PROPRES • CONTRÔLER LE BON FONCTIONNEMENT DES PHOTOCÉLULES ET DES BORDS SENSIBLES TOUTS LES SIX MOIS. POUR S'ASSURER DU BON FONCTIONNEMENT DES PHOTOCÉLULES, Y PASSER DEVANT UN OBJET DURANT LA FERMETURE ; SI L'AUTOMATISME INVERSE LE SENS DE LA MARCHÉ OU QU'IL SE BLOQUE, LES PHOTOCÉLULES FONCTIONNENT CORRECTEMENT. IL S'AGIT DE L'UNIQUE OPÉRATION D'ENTRETIEN À EFFECTUER AVEC L'AUTOMATISME SOUS TENSION. ASSURER UN NETTOYAGE CONSTANT DES VERRÉS DES PHOTOCÉLULES (UTILISER UN CHIFFON LÉGÈREMENT HUMIDIFIÉ D'EAU ; NE PAS UTILISER DE SOLVANTS NI D'AUTRES PRODUITS CHIMIQUES QUI POURRAIENT ENDOMMAGER LES DISPOSITIFS) • EN CAS DE RÉPARATIONS OU DE MODIFICATIONS NÉCESSAIRES DES RÉGLAGES DE L'INSTALLATION, DÉBLOQUER L'AUTOMATISME ET NE L'UTILISER QU'APRÈS LE RÉTABLISSEMENT DES CONDITIONS DE SÉCURITÉ • COUPER LE COURANT ÉLECTRIQUE AVANT DE DÉBLOQUER L'AUTOMATISME POUR DES OUVERTURES MANUELLES ET AVANT TOUTE AUTRE OPÉRATION AFIN D'ÉVITER LES SITUATIONS DE DANGER POTENTIELLES. CONSULTER LES INSTRUCTIONS • SI LE CÂBLE D'ALIMENTATION EST ENDOMMAGÉ, SON REMPLACEMENT DOIT ÊTRE EFFECTUÉ PAR LE FABRICANT, OU PAR SON SERVICE D'ASSISTANCE TECHNIQUE, OU PAR UNE PERSONNE AYANT SON MÊME NIVEAU DE QUALIFICATION AFIN DE PRÉVENIR TOUT RISQUE • IL EST INTERDIT À L'UTILISATEUR D'EXÉCUTER DES OPÉRATIONS QUI NE LUI AURAIENT PAS ÉTÉ EXPRESSÉMENT DEMANDÉES ET QUI NE SERAIENT PAS INDIQUÉES DANS LES MANUELS. POUR LES RÉPARATIONS, LES MODIFICATIONS DES RÉGLAGES ET POUR LES ENTRETIENS CURATIFS, S'ADRESSER À L'ASSISTANCE TECHNIQUE • NOTER L'EXÉCUTION DES CONTRÔLES SUR LE REGISTRE DES ENTRETIENS PÉRIODIQUES.

INSTRUCTIONS ET RECOMMANDATIONS PARTICULIÈRES POUR TOUS

• ÉVITER D'INTERVENIR À PROXIMITÉ DES CHARNIÈRES OU DES ORGANES MÉCANIQUES EN MOUVEMENT • NE PAS PÉNÉTRER DANS LE RAYON D'ACTION DE L'AUTOMATISME LORSQUE CE DERNIER EST EN MOUVEMENT • NE PAS S'OPPOSER AU MOUVEMENT DE L'AUTOMATISME AFIN D'ÉVITER TOUTE SITUATION DANGEREUSE • FAIRE TOUJOURS TRÈS ATTENTION AUX POINTS DANGEREUX QUI DEVRONT ÊTRE SIGNALÉS PAR DES PICTOGRAMMES ET/OU DES BANDES JAUNES ET NOIRES SPÉCIFIQUES • DURANT L'UTILISATION D'UN SÉLECTEUR OU D'UNE COMMANDE EN MODALITÉ « ACTION MAINTENUE », TOUJOURS S'ASSURER DE L'ABSENCE DE TOUTE PERSONNE DANS LE RAYON D'ACTION DES PARTIES EN MOUVEMENT JUSQU'AU RELÂCHEMENT DE LA COMMANDE • L'ACTIONNEMENT DE L'AUTOMATISME PEUT AVOIR LIEU À TOUT MOMENT ET SANS PRÉAVIS • TOUJOURS COUPER LE COURANT ÉLECTRIQUE DURANT LES OPÉRATIONS DE NETTOYAGE OU D'ENTRETIEN



Danger d'écrasement des pieds



Danger d'écrasement des mains






Danger parties sous tension



Passage interdit durant la manœuvre

LÉGENDE

-  Ce symbole indique des parties à lire attentivement.
-  Ce symbole indique des parties concernant la sécurité.
-  Ce symbole indique ce qui doit être communiqué à l'utilisateur.

LES DIMENSIONS SONT EXPRIMÉES EN MILLIMÈTRES, SAUF INDICATION CONTRAIRE.

DESCRIPTION

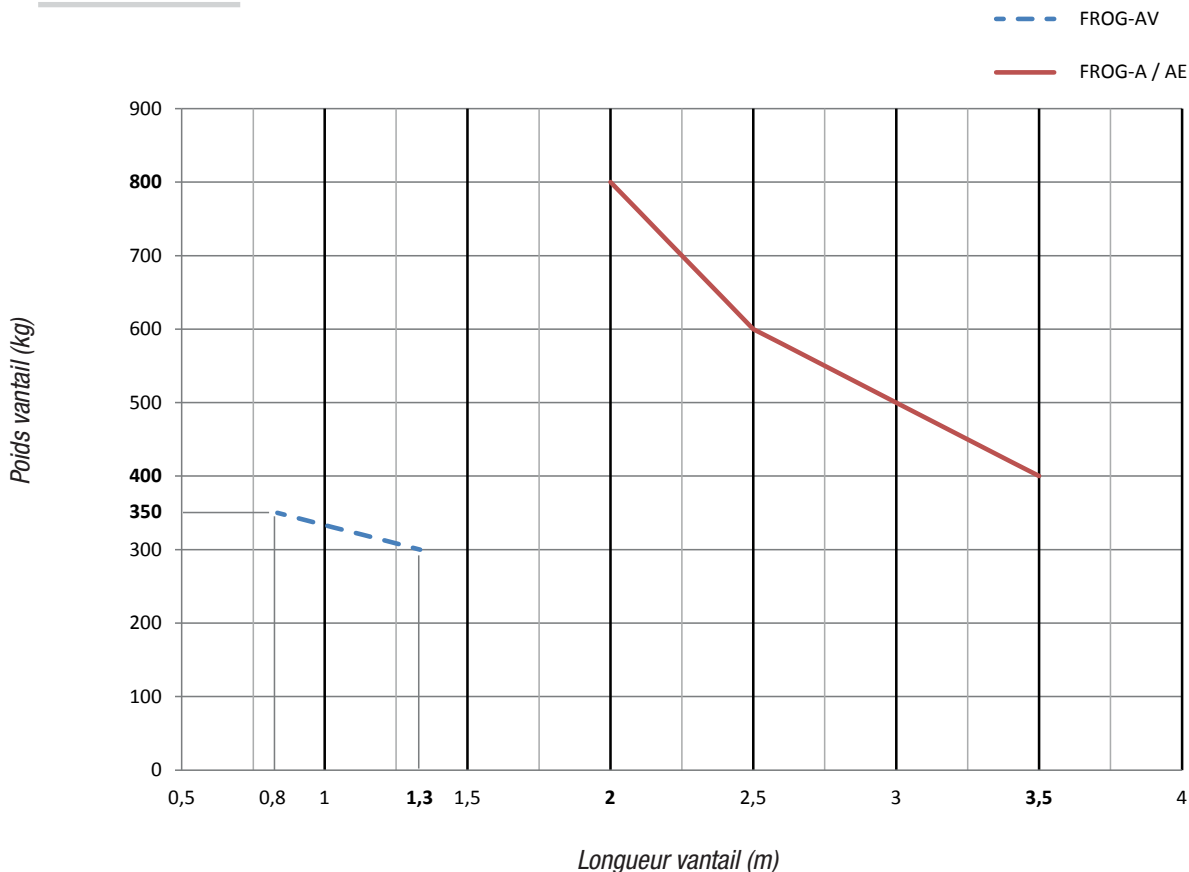
FROG-A Motoréducteur irréversible pour portails battants jusqu'à 3,5 m par vantail, avec butée réglable du vantail en fermeture.
FROG-AE Motoréducteur irréversible avec encodeur pour portails battants jusqu'à 3,5 m par vantail, avec butée réglable du vantail en fermeture.
FROG-AV Motoréducteur irréversible pour portails battants jusqu'à 1,3 m par vantail, avec butée réglable du vantail en fermeture.

Utilisation prévue

Il a été conçu pour motoriser des portails battants à usage résidentiel ou collectif.

 Toute installation et toute utilisation autres que celles qui sont indiquées dans ce manuel sont interdites.

Limites d'utilisation



Il convient toujours d'appliquer une serrure de verrouillage électrique sur les portails battants afin d'assurer une fermeture fiable ainsi que la protection des engrenages des motoréducteurs.

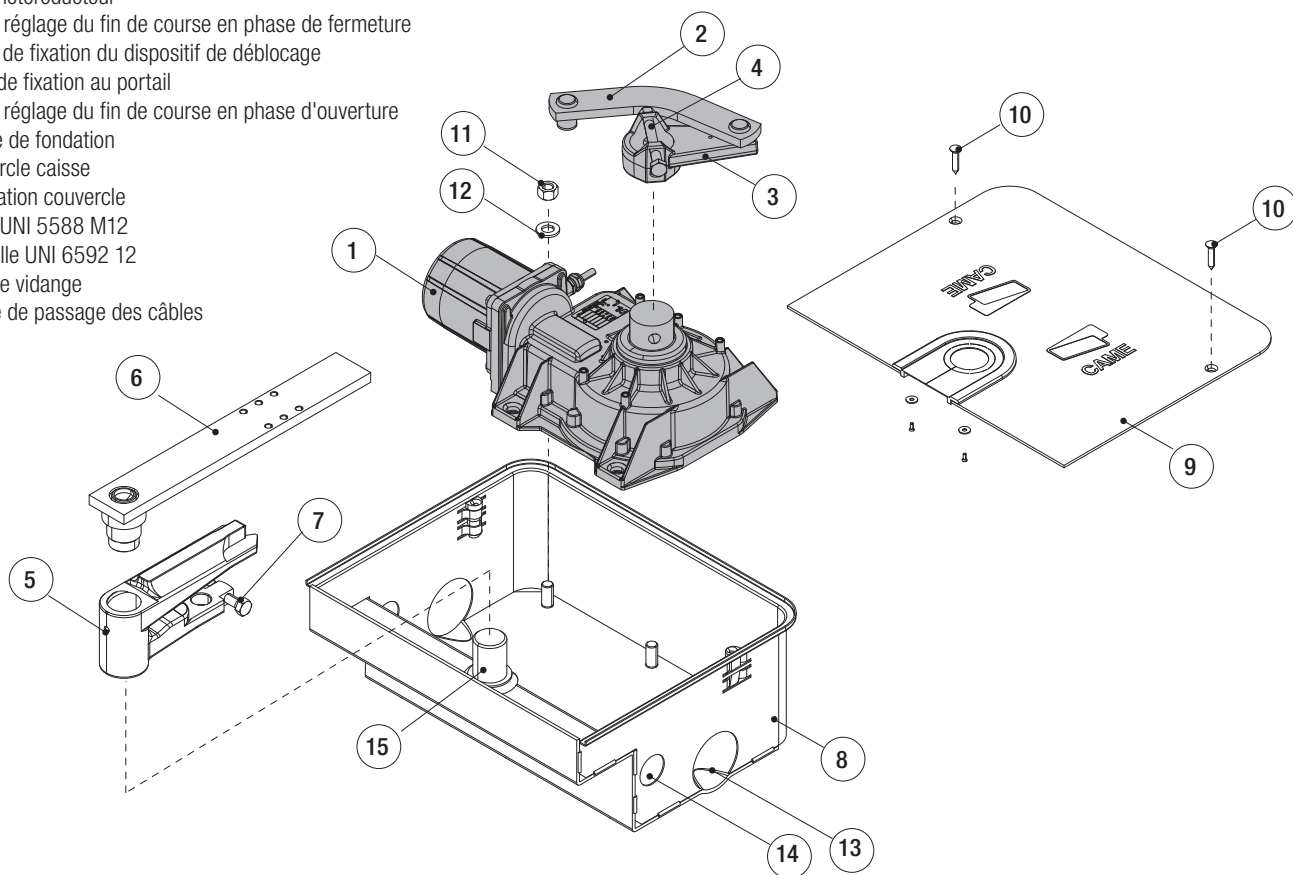
Cette application est conseillée sur les automatismes réversibles mais obligatoire sur les automatismes irréversibles de plus de 2,5 m.

Données techniques

TYPE	FROG-A / FROG-AE	FROG-AV
Degré de protection (IP)		67
Alimentation (V - 50/60 Hz)		230 AC (1P+N+PE)
Alimentation moteur (V - 50/60 Hz)		230 AC
Absorption (A)	1,9 max.	2,5 max.
Puissance (W)	200	300
Poussée (N m)	320 max.	240 max.
Temps d'ouverture à 90° (s)	18	9
Intermittence/Fonctionnement (%)		30%
Température de fonctionnement (°C)		-20 ÷ +55
Thermoprotection moteur (°C)		150
Rapport de réduction		1/1152
Classe d'isolation		I
Poids (Kg)		11

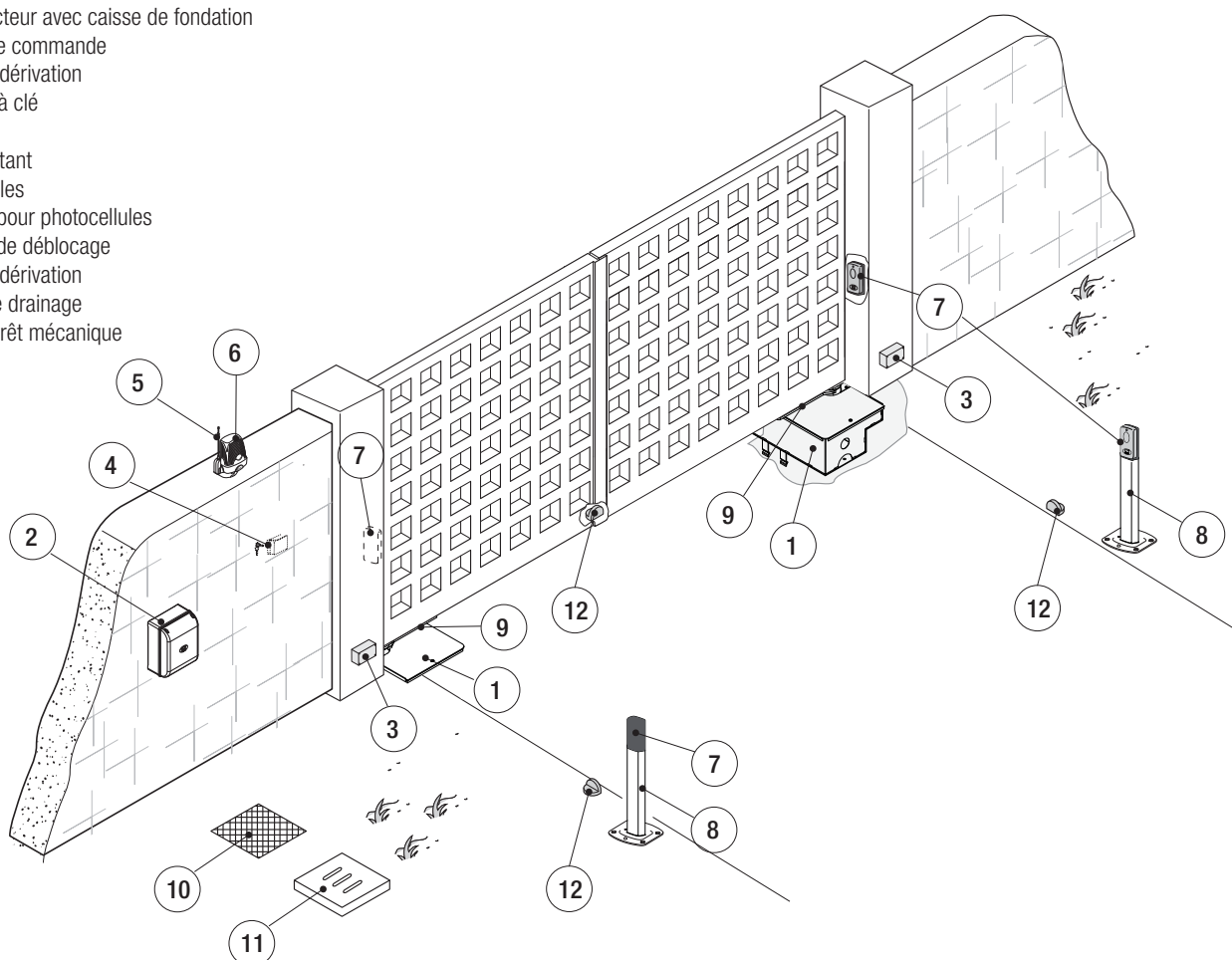
Description des parties

1. Motoréducteur
2. Levier de transmission
3. Bras motoréducteur
4. Vis de réglage du fin de course en phase de fermeture
5. Levier de fixation du dispositif de déblocage
6. Étrier de fixation au portail
7. Vis de réglage du fin de course en phase d'ouverture
8. Caisse de fondation
9. Couvercle caisse
10. Vis fixation couvercle
11. Écrou UNI 5588 M12
12. Rondelle UNI 6592 12
13. Trou de vidange
14. Orifice de passage des câbles
15. Pivot

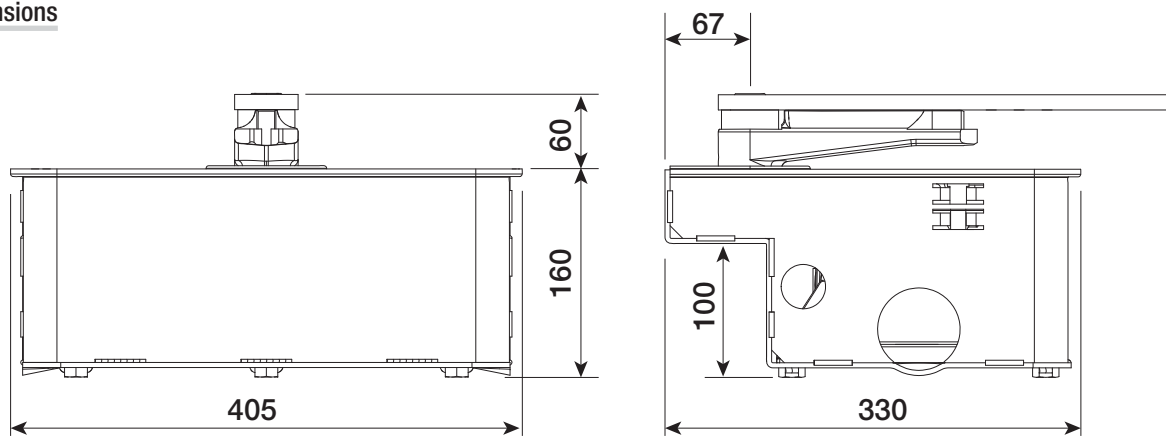


Installation type

1. Motoréducteur avec caisse de fondation
2. Armoire de commande
3. Boîtier de dérivation
4. Sélecteur à clé
5. Antenne
6. Feu clignotant
7. Photocellules
8. Colonnes pour photocellules
9. Dispositif de déblocage
10. Boîtier de dérivation
11. Puisard de drainage
12. Butée d'arrêt mécanique



Dimensions



INSTRUCTIONS GÉNÉRALES POUR L'INSTALLATION

△ L'installation doit être effectuée par du personnel qualifié et dans le plein respect des normes en vigueur.

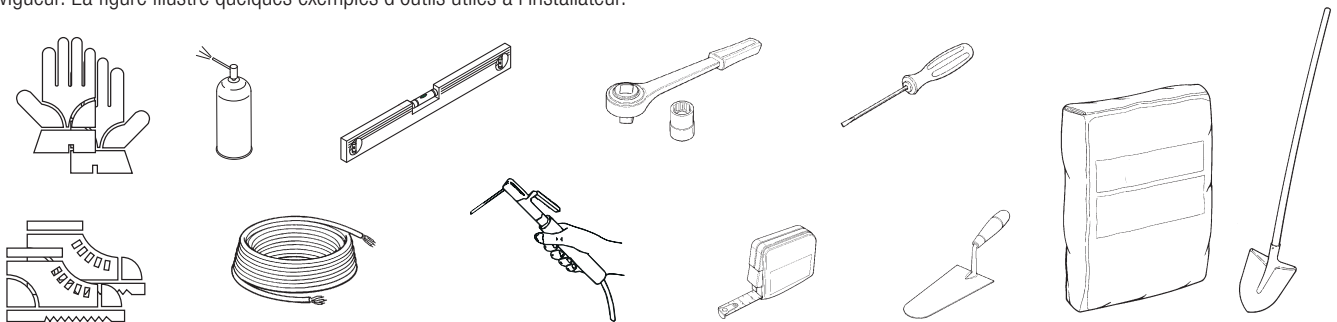
Contrôles préliminaires

△ Avant d'installer l'automatisme, il faut :

- Prévoir un dispositif de déconnexion omnipolaire spécifique, avec un espace de plus de 3 mm entre les contacts, pour le sectionnement de l'alimentation.
- Prévoir des tuyaux et des conduites pour le passage des câbles électriques afin de les protéger contre la détérioration mécanique.
- Prévoir un tuyau de drainage afin d'éviter tout engorgement pouvant provoquer des oxydations.
- ⚡ S'assurer que les éventuelles connexions à l'intérieur du boîtier (réalisées pour la continuité du circuit de protection) sont bien dotées d'une isolation supplémentaire par rapport aux autres parties conductrices internes.
- Contrôler que la structure du portail est bien robuste, que les charnières sont efficaces et s'assurer de l'absence de tout frottement entre les parties fixes et les parties mobiles.
- S'assurer de la présence d'une butée d'arrêt mécanique aussi bien à l'ouverture qu'à la fermeture.

Outils et matériel

S'assurer de disposer de tous les instruments et de tout le matériel nécessaire pour effectuer l'installation en toute sécurité et conformément aux normes en vigueur. La figure illustre quelques exemples d'outils utiles à l'installateur.



Types de câbles et épaisseurs minimum

Connexion	Type de câble	Longueur câble 1 < 15 m	Longueur câble 15 < 30 m
Alimentation armoire 230 V	H05RN-F	3G x 1,5 mm ²	3G x 2,5 mm ²
Alimentation moteur 230 V		4G x 1,5 mm ²	4G x 2,5 mm ²
Feu clignotant		2 x 0,5 mm ²	2 x 1,5 mm ²
Émetteurs photocellules	FROR CEI 20-22 CEI EN 50267-2-1	2 x 0,5 mm ²	
Récepteurs photocellules		4 x 0,5 mm ²	
Dispositifs de commande et de sécurité		2 x 0,5 mm ²	
Encodeur	TORSADÉ	max. 30 m	
Antenne	RG58	max. 10 m	

N.B. : si la longueur des câbles ne correspond pas aux valeurs indiquées dans le tableau, déterminer la section des câbles en fonction de l'absorption effective des dispositifs connectés et selon les prescriptions de la norme CEI EN 60204-1.

Pour les connexions prévoyant plusieurs charges sur la même ligne (séquentielles), les dimensions indiquées dans le tableau doivent être réévaluées en fonction des absorptions et des distances effectives. Pour les connexions de produits non indiqués dans ce manuel, considérer comme valable la documentation jointe à ces derniers.

INSTALLATION

△ Les illustrations suivantes ne sont que des exemples étant donné que l'espace pour la fixation de l'automatisme et des accessoires varie en fonction des encombrements. C'est donc l'installateur qui doit choisir la solution la plus indiquée.

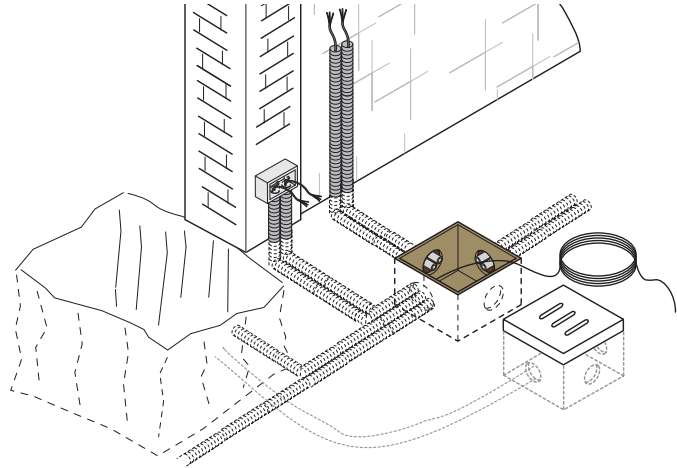
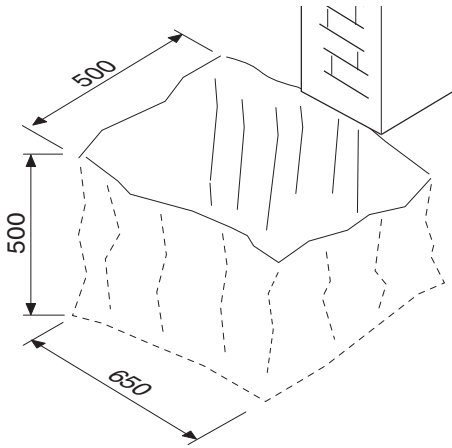
📖 Les figures suivantes se réfèrent à l'installation standard d'un portail s'ouvrant vers l'intérieur.

Pose des tuyaux ondulés et des boîtiers de dérivation

Creuser la fosse pour la caisse.

Préparer les boîtiers de dérivation et les tuyaux ondulés nécessaires pour les raccordements et pour le tuyau de drainage.

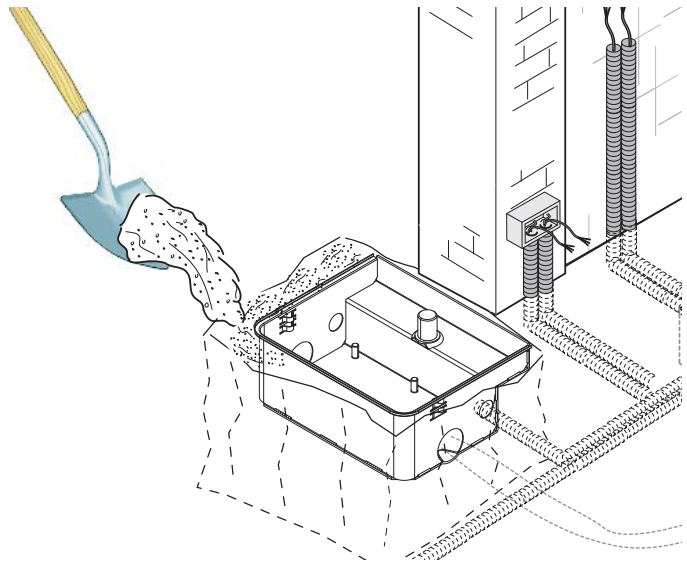
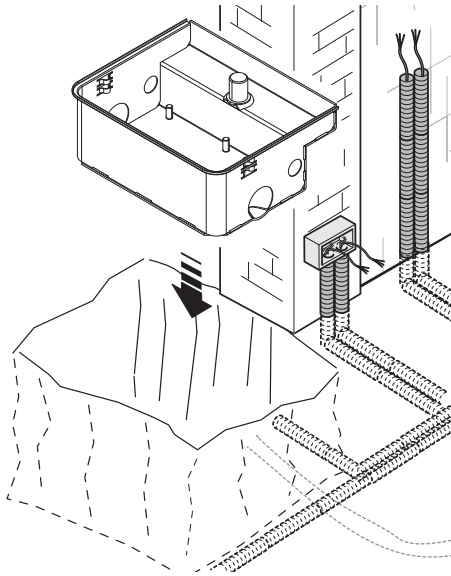
📖 Le nombre de tuyaux dépend du type d'installation et des accessoires prévus.



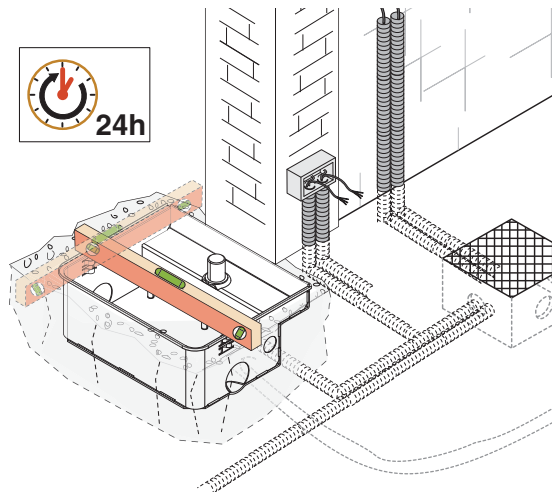
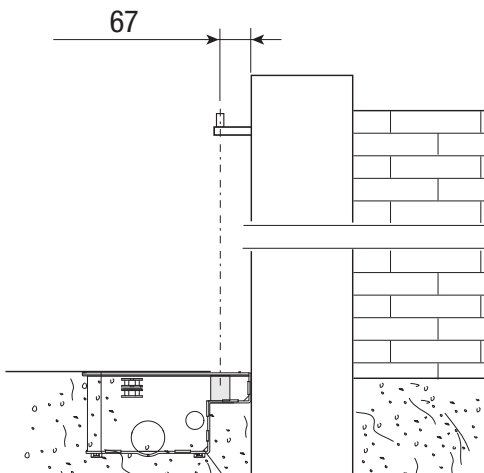
Pose de la caisse de fondation

Positionner la caisse contre le pilier en s'assurant que les tuyaux ondulés passent bien à travers les trous prévus.

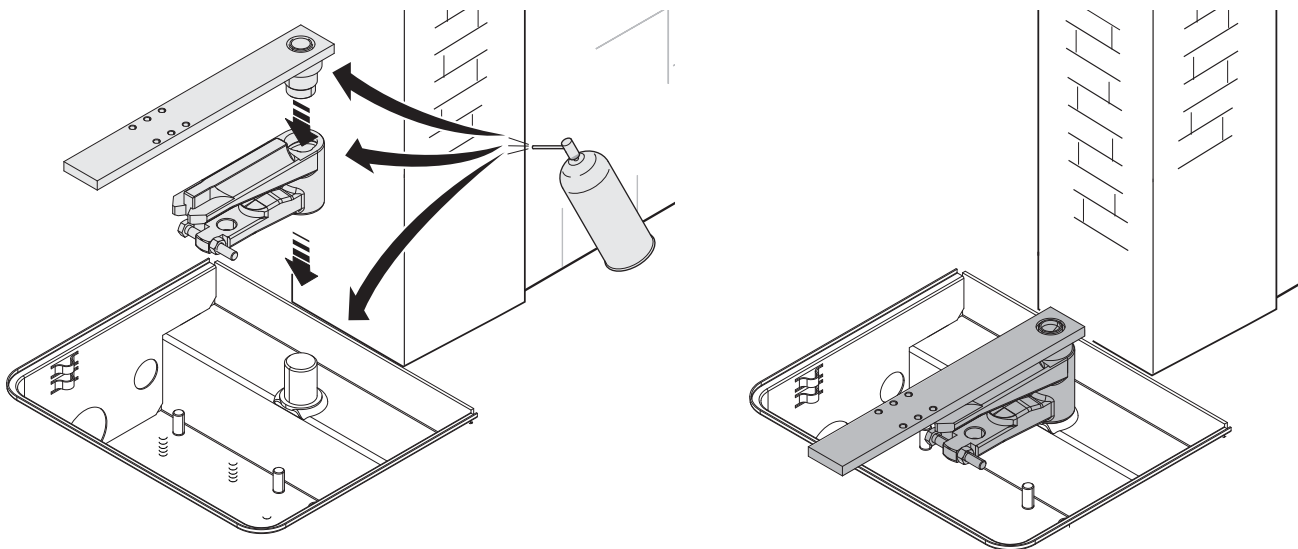
Remplir la fosse de béton.



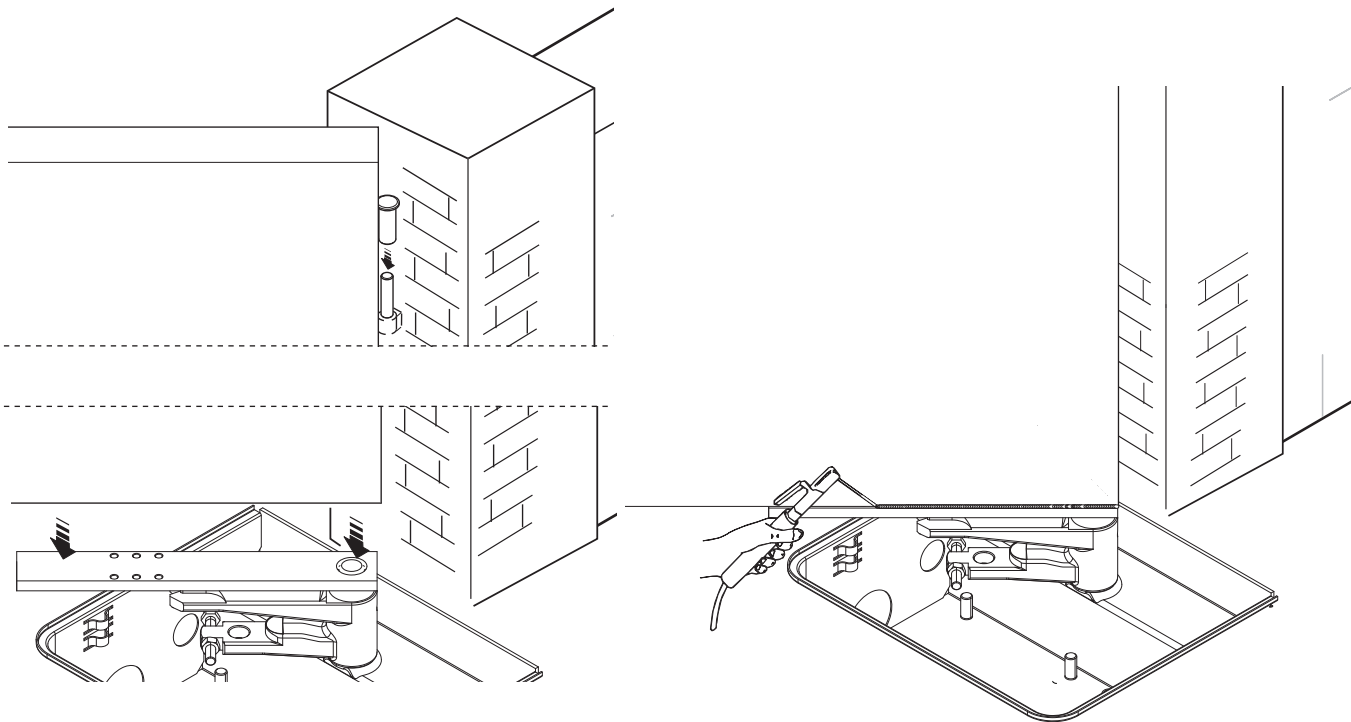
Niveler la caisse par rapport au sol et positionner le pivot en l'alignant avec la charnière supérieure du portail. Laisser solidifier pendant au moins 24 heures. Éliminer tout résidu de béton à l'intérieur de la caisse.



Lubrifier le pivot de la caisse de fondation, le levier de fixation et le goujon de l'étrier du portail.

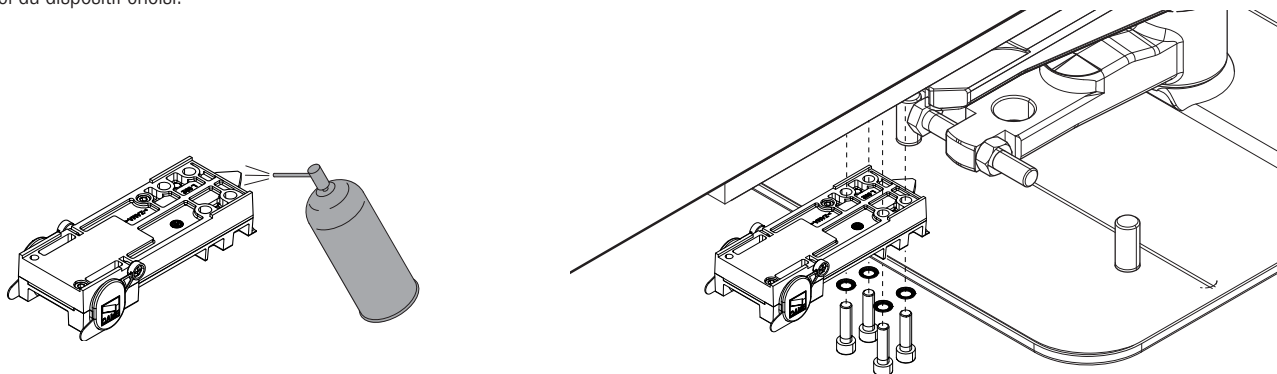


Monter le vantail du portail sur la charnière supérieure.
S'assurer que le vantail s'ouvre et se ferme facilement.
Fixer ou souder soigneusement le vantail sur l'étrier de fixation au portail.



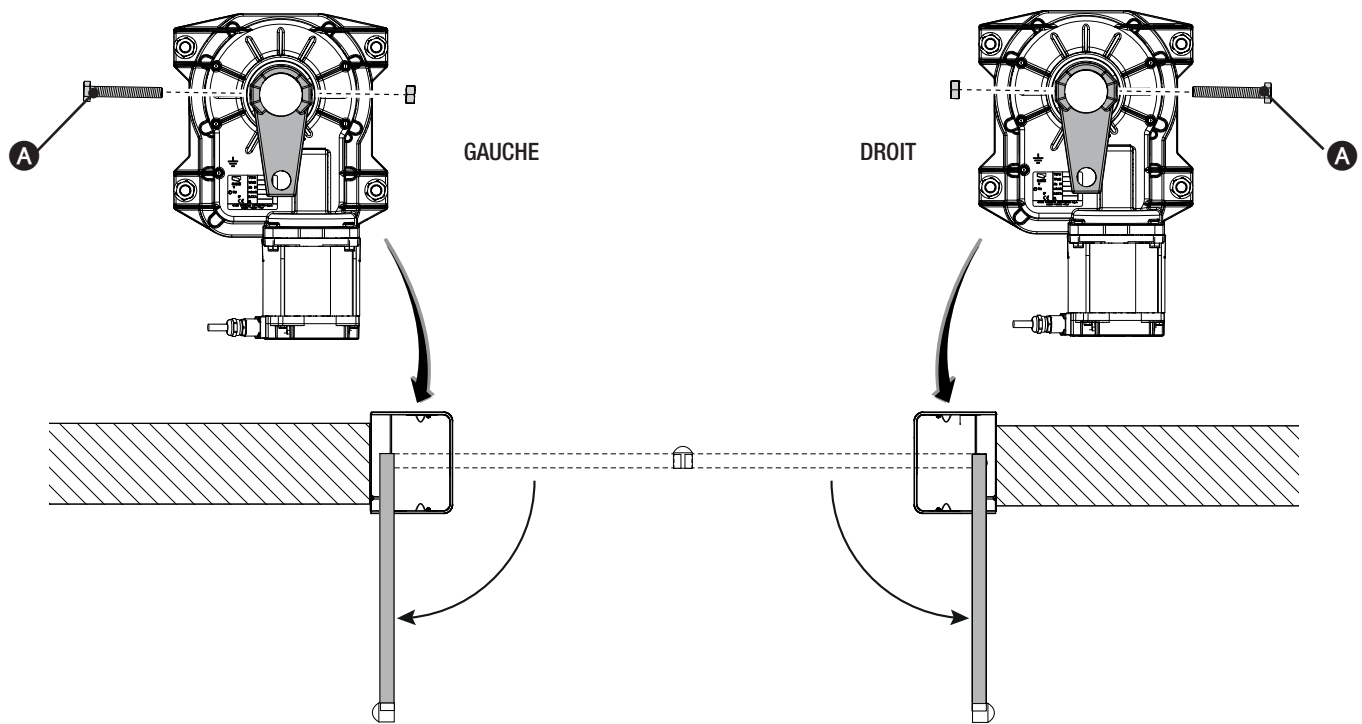
Fixation du dispositif de déblocage

Il est important de bien graisser la languette de fixation du dispositif de déblocage ; pour la fixation et le fonctionnement, suivre les indications fournies dans le manuel du dispositif choisi.

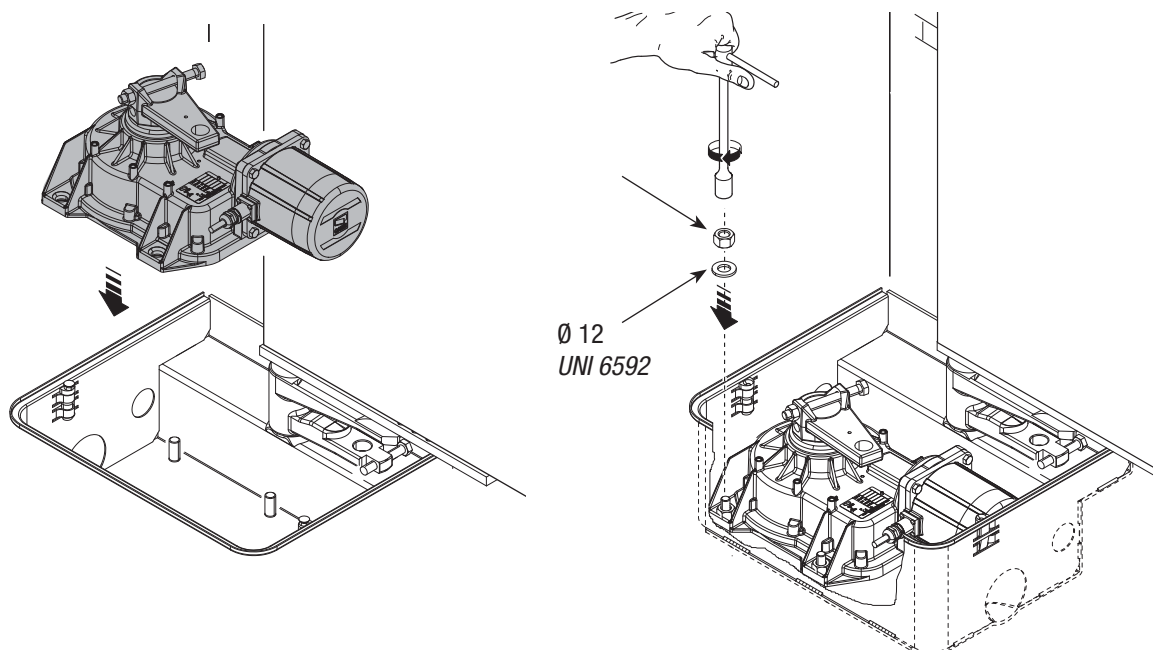


Fixation du motoréducteur

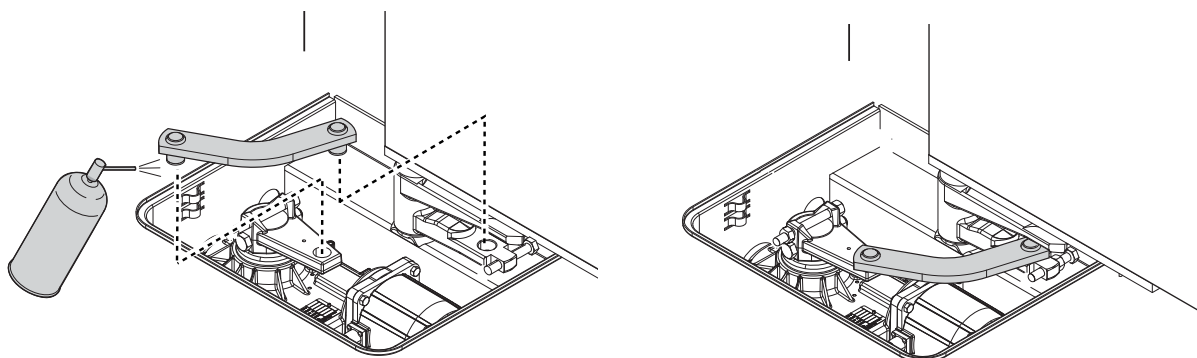
Introduire les vis de réglage **A** dans les bras des motoréducteurs comme indiqué sur le dessin avant de fixer ces derniers.



Ouvrir le vantail pour faciliter le positionnement du motoréducteur dans la caisse de fondation ainsi que sa fixation.
Utiliser les goujons filetés et les écrous fournis.



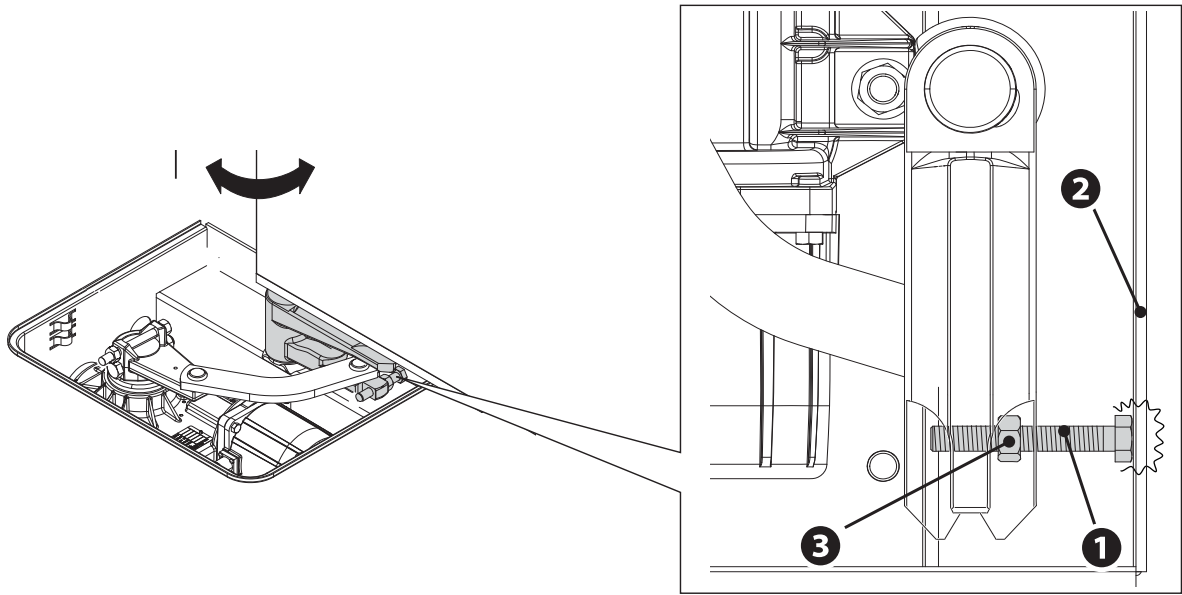
Lubrifier le levier de transmission et l'introduire dans le trou du bras du motoréducteur et dans celui du levier de la caisse.



Détermination des points de fin de course

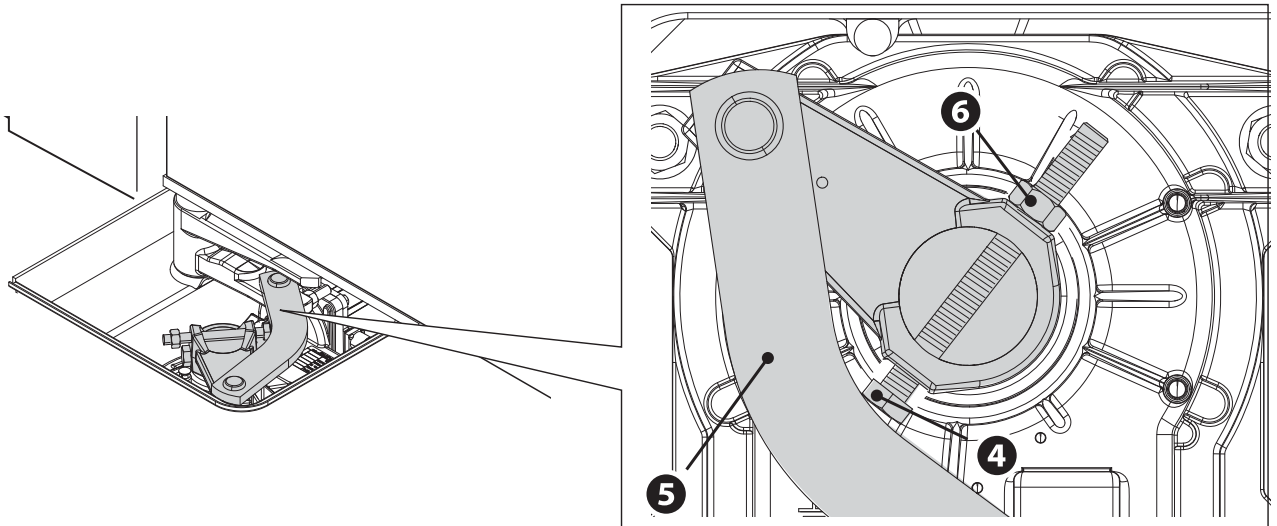
En phase d'ouverture :

- ouvrir complètement les vantaux (l'ouverture maximale est de 110°) ;
- dévisser la vis de réglage ❶ jusqu'au contact avec la caisse ❷ ;
- serrer l'écrou ❸ pour bloquer la position de la vis.



En phase de fermeture :

- fermer complètement les vantaux ;
- dévisser la vis de réglage ❹ jusqu'au contact avec le levier de transmission ❺ ;
- serrer l'écrou ❻ pour bloquer la position de la vis.



Branchements électriques

⚠ Pour les opérations de branchement électrique, se référer à la documentation technique de l'armoire.

Motoréducteur

FROG-A / FROG-AV

FROG-AE

Armoire de commande

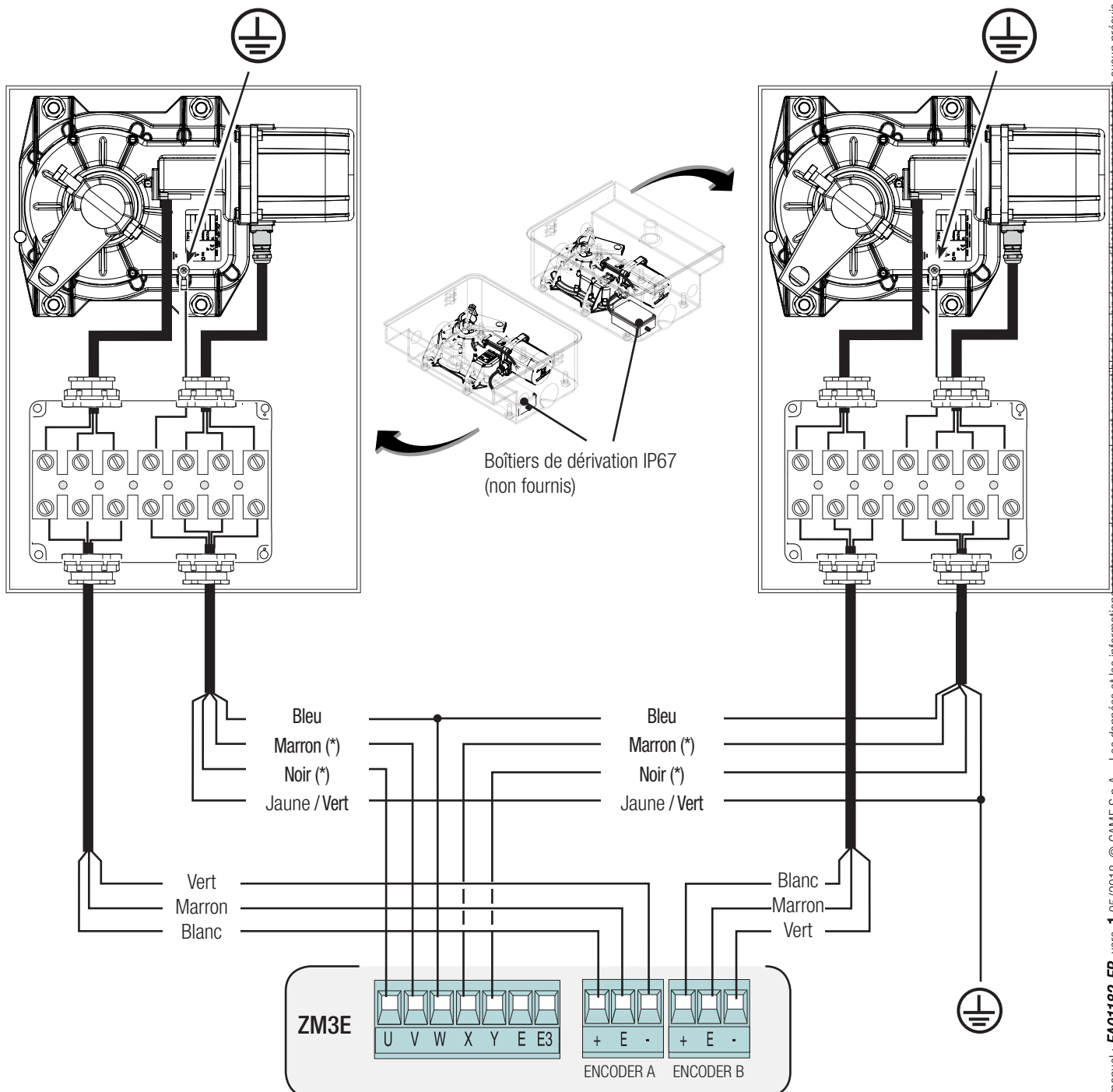
ZA3N - ZM3E

ZM3E

CONNEXION À L'ARMOIRE DE COMMANDE DES MOTORÉDUCTEURS AVEC ENCODEUR (FROG-AE)

M1 - Motoréducteur 230 VAC retardé à l'ouverture.

M2 - Motoréducteur 230 VAC retardé à la fermeture.

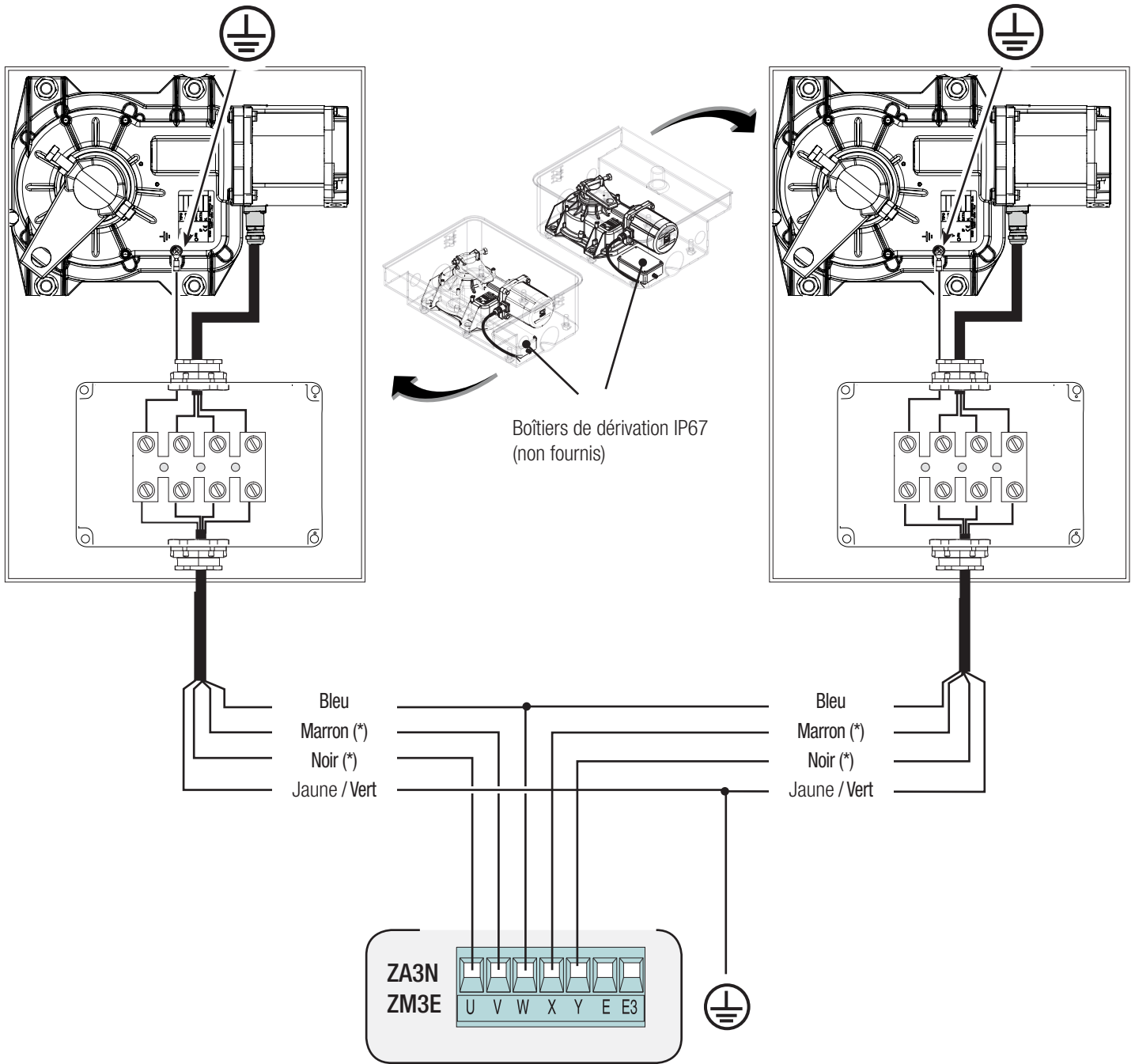


(*) Choisir la connexion des câbles (Marron et Noir) en fonction du sens de rotation du motoréducteur.

CONNEXION À L'ARMOIRE DE COMMANDE DES MOTORÉDUCTEURS (FROG-A / FROG-AV)

M1 - Motoréducteur 230 VAC retardé à l'ouverture.

M2 - Motoréducteur 230 VAC retardé à la fermeture.

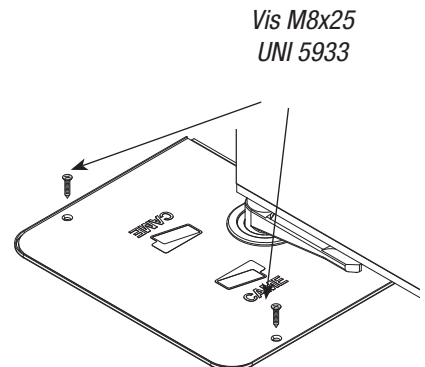
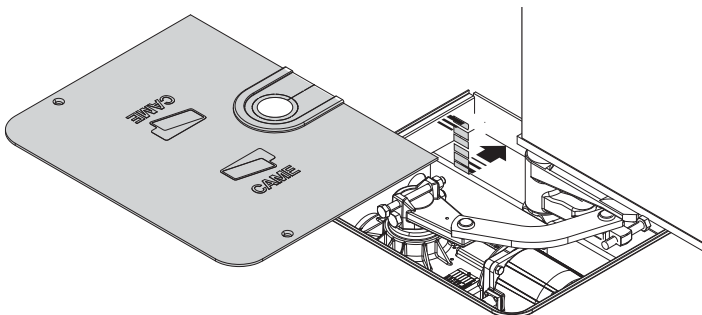


(*) Choisir la connexion des câbles (Marron et Noir) en fonction du sens de rotation du motoréducteur.

OPÉRATIONS FINALES

Fixation du couvercle

Poser le couvercle sur la caisse de fondation et le fixer à l'aide des vis fournies.

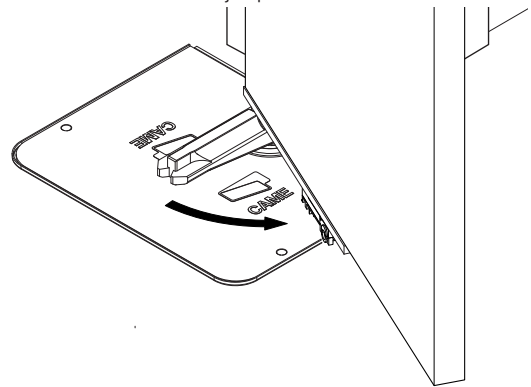
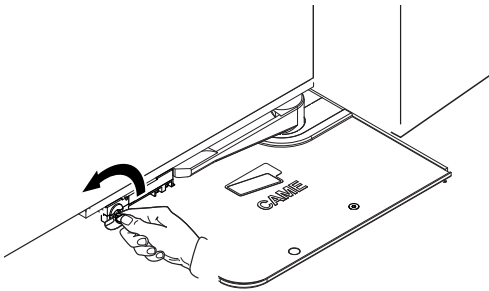


DÉBLOCAGE MANUEL DU MOTORÉDUCTEUR

⚠ L'activation du débrayage manuel peut provoquer un mouvement incontrôlé du portail à cause d'anomalies mécaniques ou d'un déséquilibre.

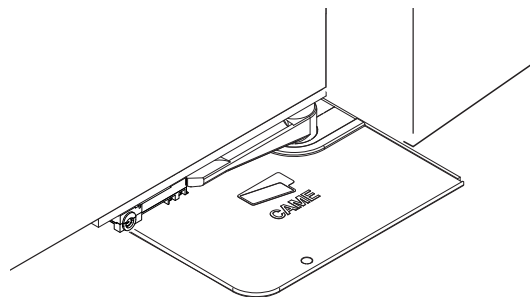
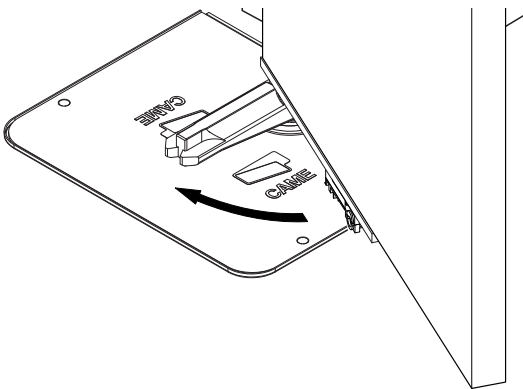
DÉBRAYAGE

Introduire la clé/levier dans la serrure du dispositif de déblocage et la tourner dans le sens anti-horaire. Ouvrir le vantail jusqu'à la butée d'arrêt.



EMBRAYAGE

Pour bloquer à nouveau le vantail, l'amener en position de fermeture.

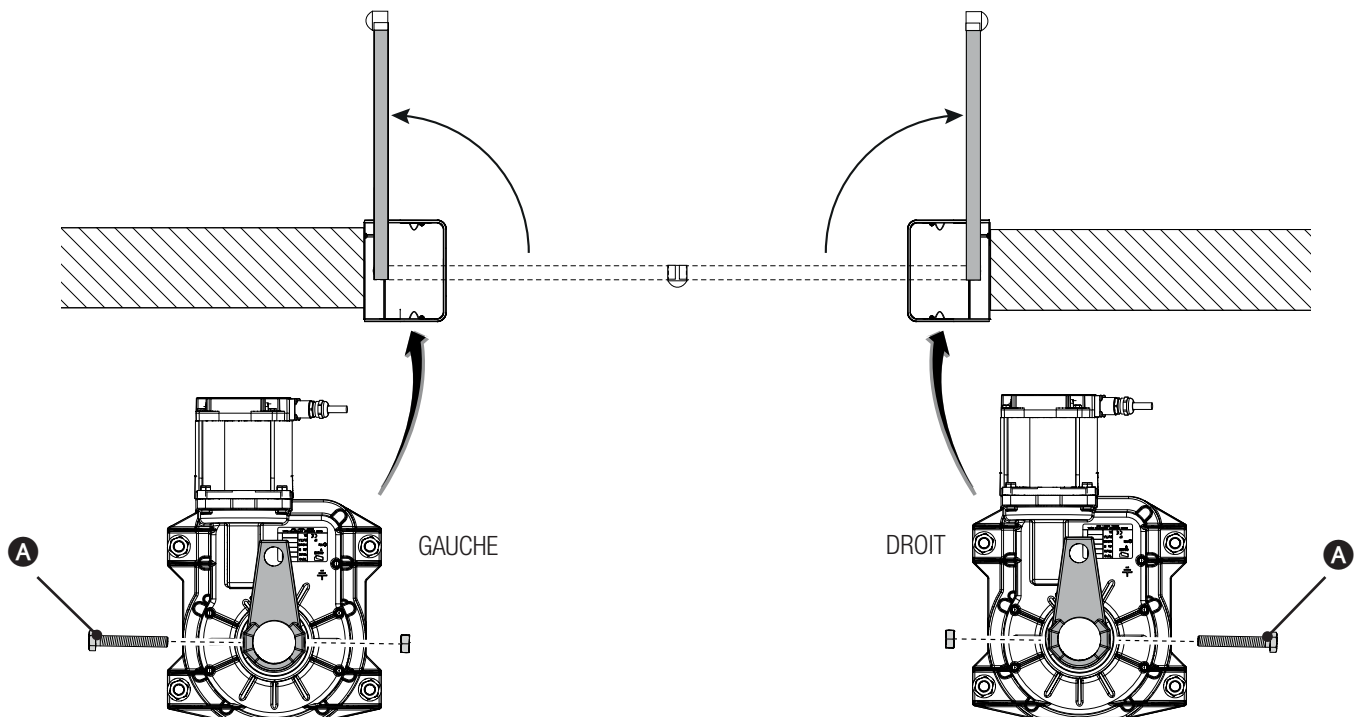


INSTALLATION ET CONNEXIONS POUR UNE OUVERTURE VERS L'EXTÉRIEUR

Introduire les vis de réglage **A** dans les bras des motoréducteurs comme indiqué sur le dessin avant de fixer ces derniers.

Fixation du motoréducteur

Introduire la vis de réglage **a** dans le bras motoréducteur.
Le sens d'introduction de la vis dépend de la position de l'automatisme.



Entretien curatif

△ Le tableau suivant permet d'enregistrer les interventions d'entretien curatif, de réparation et d'amélioration effectuées par des sociétés externes spécialisées.

△ Les interventions d'entretien curatif doivent être effectuées par des techniciens qualifiés.

Registre entretien curatif

Timbre installateur	Nom opérateur
	Date intervention
	Signature technicien
	Signature client
Intervention effectuée _____ _____ _____ _____	

Timbre installateur	Nom opérateur
	Date intervention
	Signature technicien
	Signature client
Intervention effectuée _____ _____ _____ _____	

Timbre installateur	Nom opérateur
	Date intervention
	Signature technicien
	Signature client
Intervention effectuée _____ _____ _____ _____	

Timbre installateur	Nom opérateur
	Date intervention
	Signature technicien
	Signature client
Intervention effectuée _____ _____ _____ _____	

Timbre installateur	Nom opérateur
	Date intervention
	Signature technicien
	Signature client
Intervention effectuée _____ _____ _____ _____	

MISE AU REBUT ET ÉLIMINATION

☞ CAME S.p.A. adopte dans ses établissements un Système de Gestion Environnementale certifié et conforme à la norme UNI EN ISO 14001 qui garantit le respect et la sauvegarde de l'environnement.

Nous vous demandons de poursuivre ces efforts de sauvegarde de l'environnement, que CAME considère comme l'un des fondements du développement de ses propres stratégies opérationnelles et de marché, en observant tout simplement de brèves indications en matière d'élimination :

♻️ ÉLIMINATION DE L'EMBALLAGE

Les composants de l'emballage (carton, plastiques, etc.) sont assimilables aux déchets urbains solides et peuvent être éliminés sans aucune difficulté, en procédant tout simplement à la collecte différenciée pour le recyclage.

Avant d'effectuer ces opérations, il est toujours recommandé de vérifier les normes spécifiques en vigueur sur le lieu d'installation.

NE PAS JETER DANS LA NATURE !

♻️ ÉLIMINATION DU PRODUIT

Nos produits sont réalisés à partir de différents matériaux. La plupart de ces matériaux (aluminium, plastique, fer, câbles électriques) sont assimilables aux déchets urbains solides. Ils peuvent être recyclés au moyen de la collecte et de l'élimination différenciées auprès des centres autorisés.

D'autres composants (cartes électroniques, piles des émetteurs, etc.) peuvent par contre contenir des substances polluantes.

Il faut donc les désinstaller et les remettre aux entreprises autorisées à les récupérer et à les éliminer.

Avant d'effectuer ces opérations, il est toujours recommandé de vérifier les normes spécifiques en vigueur sur le lieu d'élimination.

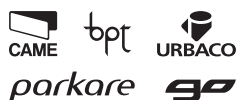
NE PAS JETER DANS LA NATURE !

DÉCLARATION DE CONFORMITÉ

Le produit est conforme aux directives de référence en vigueur.

Français - Code manuel : **FA01182-FR** vers. **1.05/2018** © CAME S.p.A.
Les données et les informations contenues dans ce manuel sont susceptibles de subir des modifications à tout moment et sans aucun préavis de la part de la société CAME S.p.A.

CAME
safety & comfort



Came S.p.A.

Via Martiri Della Libertà, 15

31030 **Dosson di Casier**
Treviso - Italy

☎ (+39) 0422 4940

✉ (+39) 0422 4941

Via Cornia, 1/b - 1/c

33079 **Sesto al Reghena**
Pordenone - Italy

☎ (+39) 0434 698111

✉ (+39) 0434 698434

www.came.com

АВТОМАТИКА ПОДЗЕМНОЙ УСТАНОВКИ
ДЛЯ РАСПАШНЫХ ВОРОТ



FA01182-RU



ИНСТРУКЦИЯ ПО МОНТАЖУ

FROG-A / FROG-AV / FROG-AE

RU Русский



ВНИМАНИЕ!

Важные правила техники безопасности: ПРОЧИТАЙТЕ ВНИМАТЕЛЬНО!



Предисловие

• Данное изделие должно использоваться исключительно по назначению. Любое другое применение рассматривается как опасное. СAME S.p.A. снимает с себя всякую ответственность за возможный ущерб, нанесенный в результате неправильного использования оборудования • ХРАНИТЕ ЭТИ ПРЕДУПРЕЖДЕНИЯ ВМЕСТЕ С ИНСТРУКЦИЯМИ ПО МОНТАЖУ И ЭКСПЛУАТАЦИИ КОМПОНЕНТОВ АВТОМАТИЧЕСКОЙ СИСТЕМЫ.

Перед установкой

(Проверка существующего состояния: если проверка дала отрицательные результаты, необходимо повременить с началом монтажных работ до тех пор, пока условия работы не будут полностью соответствовать требованиям безопасности)

• Проверьте, чтобы подвижная часть системы была в хорошем состоянии, отрегулирована и сбалансирована, исправно открывалась и закрывалась. Убедитесь в наличии соответствующих механических упоров • если автоматическая система должна быть установлена на высоте ниже 2,5 м над полом или другим покрытием, проверьте необходимость в установке дополнительных защитных приспособлений и/или предупреждающих знаков • если в створках предусмотрены проходы для пешеходов, установите блокировочный механизм, предотвращающий их открывание во время движения • убедитесь в том, что открывание автоматизированной створки не приведет к возникновению опасных ситуаций, вызванных зажимом между подвижными компонентами системы и окружающими неподвижными объектами • запрещается устанавливать автоматику в перевернутом положении или на элементы, склонные к прогибанию. При необходимости используйте усиленные детали в местах крепления • не устанавливайте ворота в местах, где дорога идет под уклоном (на наклонной поверхности) • проверьте, чтобы вблизи не было ирригационных устройств, которые могут намочить привод снизу • проверьте, чтобы диапазон температур, указанный в настоящей инструкции, соответствовал температуре окружающей среды в месте установки • внимательно следуйте приведенным ниже инструкциям: неправильная установка может привести к серьезным травмам • строго следуйте данным инструкциям по безопасности. Храните их в надежном и безопасном месте.

Монтаж

• Обозначьте и отделите участок проведения монтажных работ с целью предотвращения доступа к нему посторонних, особенно детей • проявляйте максимальную осторожность при обращении с автоматикой, масса которой превышает 20 кг. В этом случае подготовьте инструменты для безопасного передвижения тяжелых грузов • все устройства управления (кнопки, ключи-выключатели, считыватели магнитных карт и т. Д.) Должны быть установлены, по крайней мере, на расстоянии 1,85 м от периметра зоны движения ворот или там, где до них нельзя дотянуться снаружи через ворота. Кроме того, контактные устройства управления (выключатели, проксимити-устройства и т. Д.) Должны быть установлены на высоте не менее 1,5 м и не должны быть общедоступны • все устройства управления в режиме "присутствие оператора" должны находиться в месте, откуда можно свободно наблюдать за движущимися створками и зоной прохода • рекомендуется использовать там, где это необходимо, наклейку с указанием места расположения устройства разблокировки • перед тем как передать систему в распоряжение пользователя, проверьте ее на соответствие требованиям норматива EN 12453 (толкающее усилие створки), убедитесь в правильной регулировке и настройке автоматической системы, а также в работоспособности и эффективности устройств безопасности и ручной разблокировки • используйте там, где необходимо, предупреждающие знаки (например, табличку на воротах).

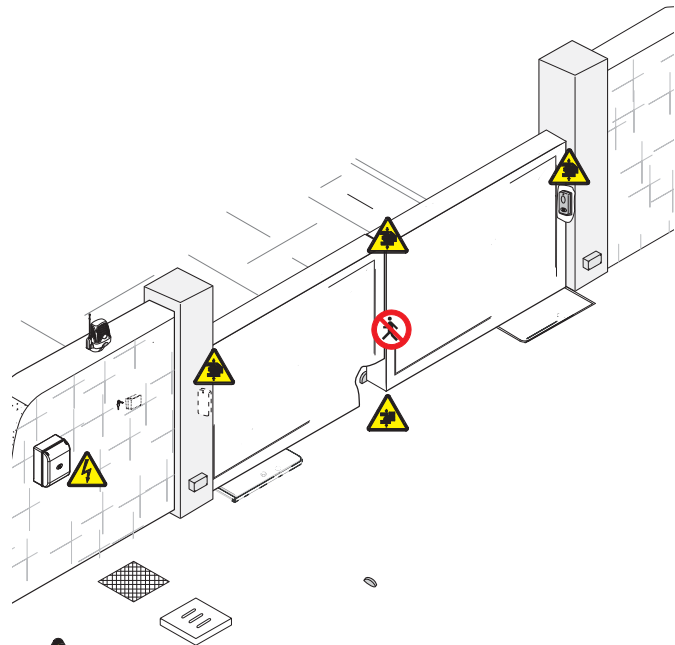
Специальные инструкции и рекомендации для пользователей

• Оставьте свободным и чистым участок движения ворот. Следите за тем, чтобы в зоне действия фотоэлементов не было растительности и препятствий для движения ворот. Не позволяйте детям играть с переносными или фиксированными устройствами управления или находиться в зоне движения ворот. • Необходимо держать брелоки-передатчики и другие устройства в недоступном для детей месте во избежание случайного запуска системы. • Устройство не предназначено для использования детьми в возрасте до 8 лет и людьми с ограниченными физическими, сенсорными и умственными способностями или же людьми, не имеющими достаточного опыта или знаний, если только им не были даны соответствующие знания или инструкции по применению системы специалистом компании. Не позволяйте детям играть с автоматикой. Работы по чистке и техническому обслуживанию, которые должен выполнять пользователь, нельзя доверять детям • следует часто проверять систему на наличие возможных неполадок в работе или других следов износа или повреждений на подвижных конструкциях, компонентах автоматической системы, местах крепления, проводке и доступных подключениях. Следите за чистотой и смазкой механизмов движения (петель) и скольжения (направляющих) • выполняйте

функциональную проверку работы фотоэлементов и чувствительных профилей каждые шесть месяцев. Чтобы проверить исправность фотоэлементов, проведите перед ними предмет во время закрывания ворот. Если створка меняет направление движения или останавливается, фотоэлементы работают исправно. Это единственная работа по техническому обслуживанию оборудования, выполняемая при включенном электропитании. Следите за тем, чтобы стекла фотоэлементов были всегда чистыми (можно использовать слегка увлажненную водой мягкую тряпку; категорически запрещается использовать растворители или другие продукты бытовой химии) • в том случае, если необходимо произвести ремонт или регулировку автоматической системы, следует разблокировать привод и не использовать его до тех пор, пока не будут обеспечены безопасные условия работы системы • обязательно отключите электропитание перед тем, как разблокировать привод вручную. Внимательно ознакомьтесь с инструкциями • если кабель электропитания поврежден, он должен быть заменен изготовителем или специалистами с надлежащей квалификацией и необходимыми инструментами во избежание возникновения опасных ситуаций • пользователю категорически запрещается выполнять действия, не указанные и не предусмотренные в инструкциях. Для ремонта, внепланового технического обслуживания и регулировки автоматической системы следует обращаться в монтажную организацию • необходимо отмечать выполнение работ в журнале периодического технического обслуживания.

Особые инструкции и рекомендации для всех

• Следует избегать контакта с петлями или другими подвижными механизмами системы во избежание травм • запрещается находиться в зоне действия автоматической системы во время ее движения • запрещается препятствовать движению автоматической системы, так как это может привести к возникновению опасных ситуаций • всегда уделяйте особое внимание опасным местам, которые должны быть обозначены специальными символами и/или черно-желтыми полосами • во время использования ключа-выключателя или устройства управления в режиме «присутствие оператора» постоянно следите за тем, чтобы в радиусе действия подвижных механизмов системы не было людей • ворота могут начать движение в любой момент, без предварительного сигнала • всегда отключайте электропитание перед выполнением работ по чистке или техническому обслуживанию системы



Осторожно! Возможно травмирование ног.



Осторожно. Возможно травмирование рук.



Опасность поражения электрическим током.



Запрещен проход во время работы автоматической системы.

УСЛОВНЫЕ ОБОЗНАЧЕНИЯ

- 📖 Этот символ обозначает раздел, требующий особого внимания.
- ⚠️ Этот символ обозначает раздел, связанный с вопросами безопасности.
- 👉 Этот символ обозначает раздел, предназначенный для ознакомления конечного пользователя.

Все размеры приведены в мм, если не указано иное.

ОПИСАНИЕ

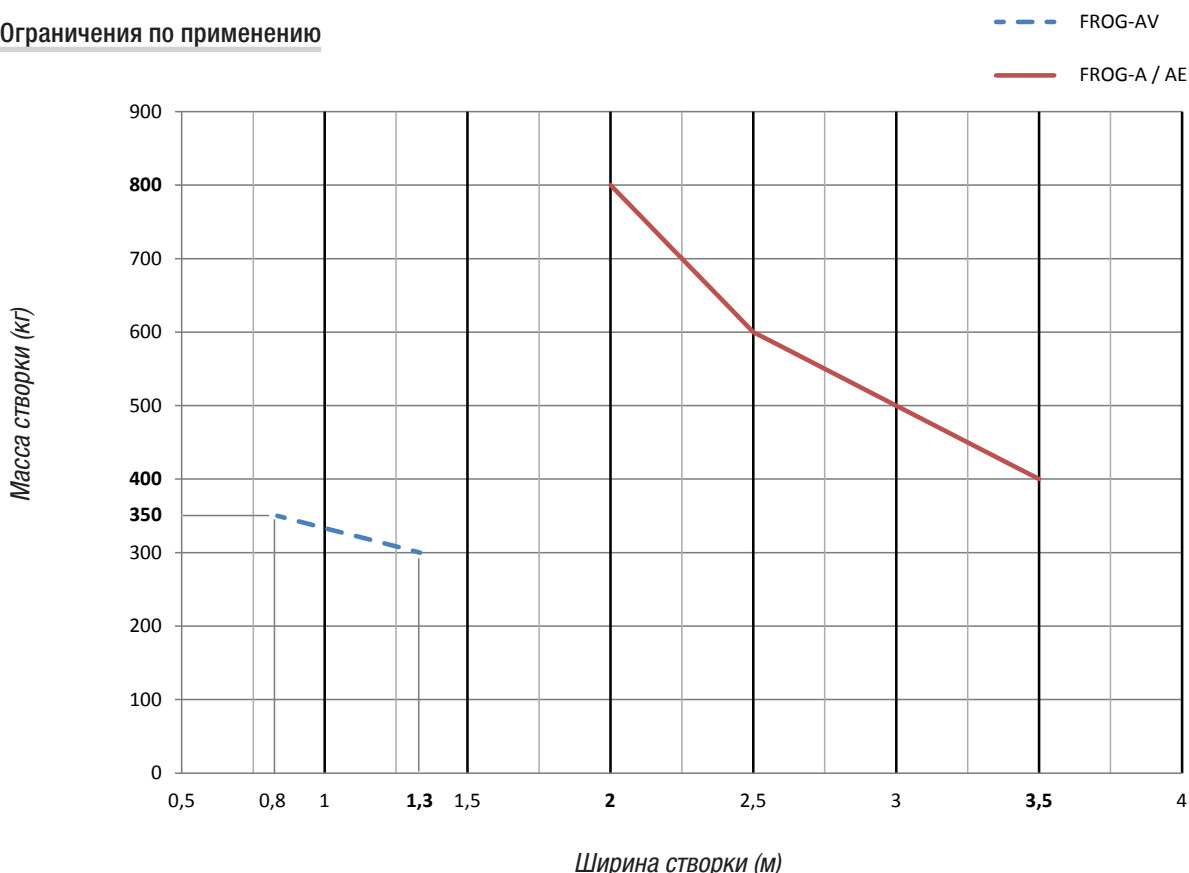
- FROG-A Нереверсивный редукторный двигатель для распашных ворот со створкой шириной до 3,5 м с регулируемым упором при закрывании.
- FROG-AE Нереверсивный редукторный двигатель с энкодером для распашных ворот со створкой шириной до 3,5 м с регулируемым упором при закрывании.
- FROG-AV Нереверсивный редукторный двигатель для распашных ворот со створкой шириной до 1,3 м с регулируемым упором при закрывании.

Назначение

Привод предназначен для автоматизации распашных ворот в частном жилом секторе или кондоминиумах.

📖 Запрещается использовать устройство не по назначению и устанавливать его методами, отличными от описанных в настоящей инструкции.

Ограничения по применению



На распашных воротах настоятельно рекомендуется устанавливать электрозамок для обеспечения надежного замыкания и защиты внутренних частей привода.

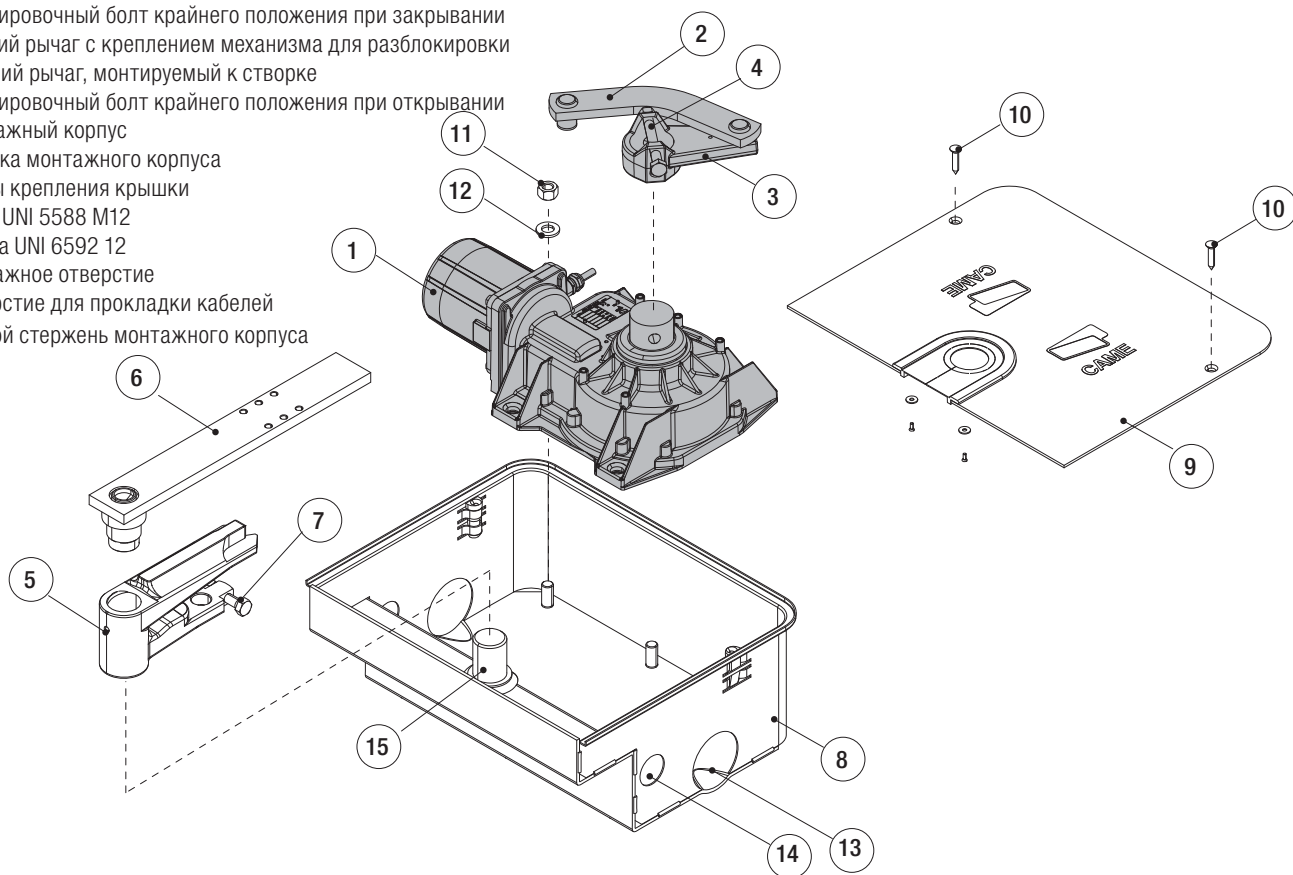
И если в случае несамоблокирующихся приводов установка электрозамка только рекомендуется, то в случае самоблокирующихся приводов, устанавливаемых на воротах со створками шириной более 2,5 м, она является обязательной.

Технические характеристики

Модель	FROG-A / FROG-AE	FROG-AV
Класс защиты (IP)	67	
Электропитание (В, 50/60 Гц)	230 AC (1P+N+PE)	
Напряжение питания двигателя (В, 50/60 Гц)	230 AC	
Потребляемый ток (А)	1,9 max.	2,5 max.
Мощность (Вт)	200	300
Толкающее усилие (Н)	320 max.	240 max.
Время открывания на 90° (с)	18	9
Интенсивность использования (%)	30%	
Диапазон рабочих температур (°C)	-20 ÷ +55	
Термозащита двигателя (°C)	150	
Передаточное отношение	1/1152	
Класс изоляции	I	
Масса (кг)	11	

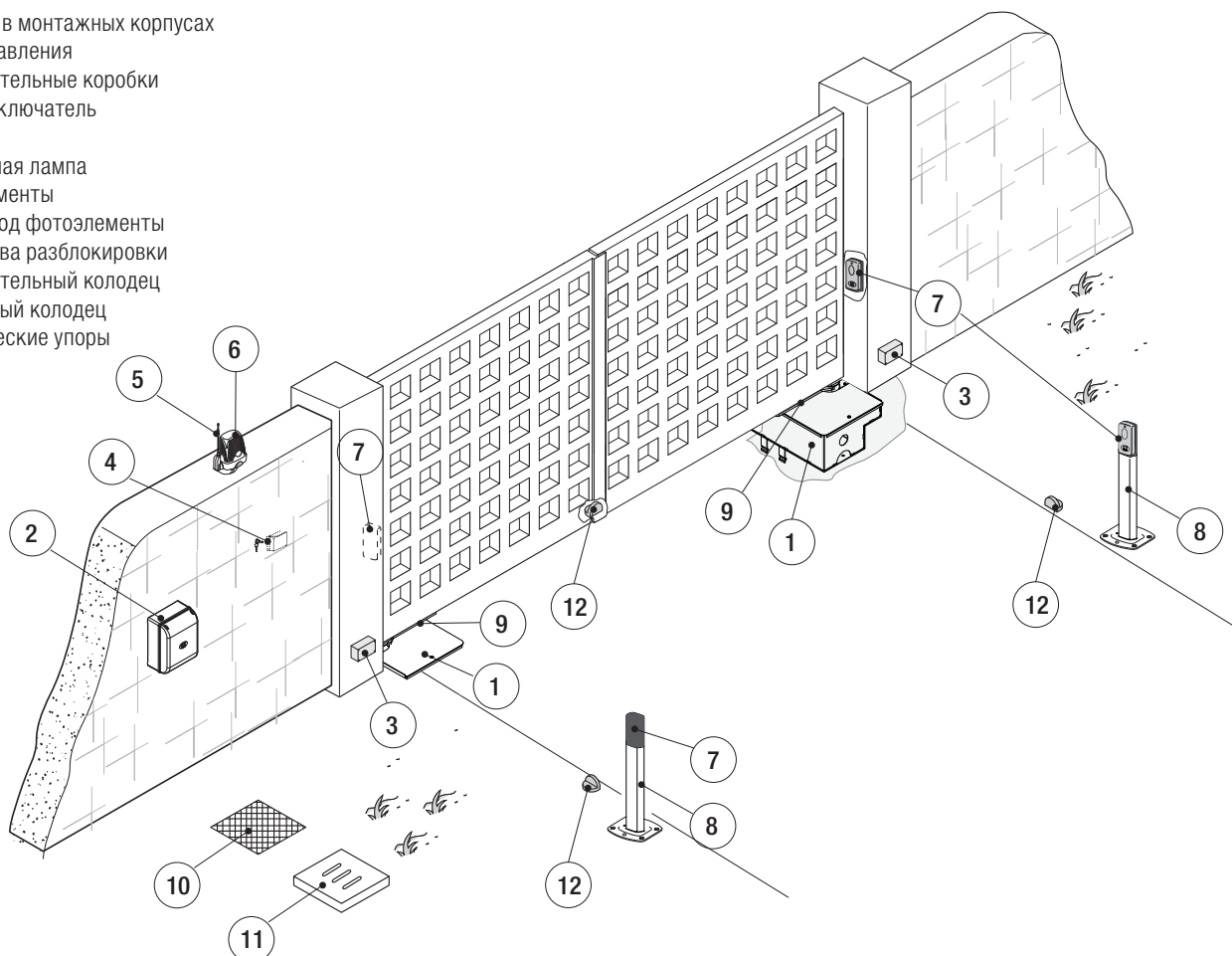
Основные компоненты

1. Привод
2. Рычаг передачи
3. Рычаг редуктора
4. Регулировочный болт крайнего положения при закрывании
5. Нижний рычаг с креплением механизма для разблокировки
6. Верхний рычаг, монтируемый к створке
7. Регулировочный болт крайнего положения при открывании
8. Монтажный корпус
9. Крышка монтажного корпуса
10. Винты крепления крышки
11. Гайка UNI 5588 M12
12. Шайба UNI 6592 12
13. Дренажное отверстие
14. Отверстие для прокладки кабелей
15. Осевой стержень монтажного корпуса

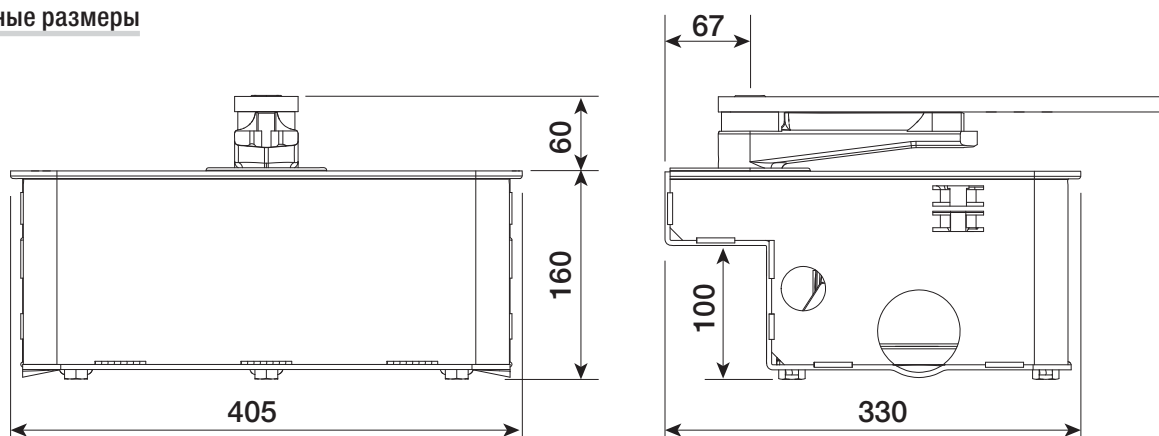


Вариант типовой установки

1. Приводы в монтажных корпусах
2. Блок управления
3. Разветвительные коробки
4. Ключ-выключатель
5. Антенна
6. Сигнальная лампа
7. Фотоэлементы
8. Стойки под фотоэлементы
9. Устройства разблокировки
10. Разветвительный колодец
11. Дренажный колодец
12. Механические упоры



Габаритные размеры



ОБЩИЕ ИНСТРУКЦИИ ПО МОНТАЖУ

⚠ Монтаж должен производиться квалифицированным персоналом в полном соответствии с требованиями действующих норм безопасности.

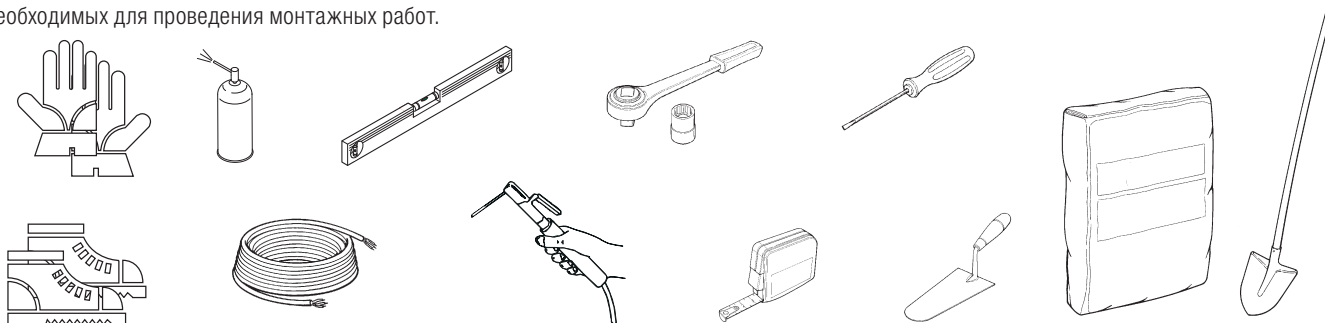
Предварительные проверки

⚠ Перед началом монтажных работ выполните следующее:

- Убедитесь в том, что питание блока управления осуществляется от отдельной линии с соответствующим автоматическим выключателем с расстоянием между контактами не менее 3 мм.
- Приготовьте каналы для проводки кабеля, гарантирующие надежную защиту от механических повреждений.
- Подготовьте дренажную систему, которая позволит избежать застоя воды, способного привести к окислению используемых материалов.
- ⚡ Убедитесь в том, чтобы между соединениями кабеля и другими токопроводящими частями была предусмотрена дополнительная изоляция.
- Проверьте, чтобы конструкция ворот была достаточно прочной, петли находились в исправном состоянии, а между подвижными и неподвижными механизмами системы не было трения.
- Проверьте наличие механических упоров для створок в крайних положениях открывания и закрывания.

Инструменты и материалы

Перед началом монтажных работ убедитесь в наличии всех необходимых инструментов и материалов, которые позволят произвести установку системы в полном соответствии с действующими нормами безопасности. На рисунке представлен минимальный набор инструментов, необходимых для проведения монтажных работ.



Тип и сечение кабелей

Подключение	Тип кабеля	Длина кабеля 10 < 20 м	Длина кабеля 20 < 30 м
Питание блока управления, ~230 В	H05RN-F	3G x 1,5 мм ²	3G x 2,5 мм ²
Электропитание привода ~230 В		4G x 1,5 мм ²	4G x 2,5 мм ²
Сигнальная лампа		2 x 0,5 мм ²	2 x 1,5 мм ²
Фотоэлементы (передатчики)	FROR CEI 20-22	2 x 0,5 мм ²	
Фотоэлементы (приемники)	CEI EN	4 x 0,5 мм ²	
Устройства управления и безопасности	50267-2-1	2 x 0,5 мм ²	
Энкодер	ВИТОЙ КАБЕЛЬ	30 м (макс.)	
Антенна	RG58	10 м (макс.)	

Важное примечание: если длина кабеля отличается от приведенной в таблице, его сечение определяется на основании реального потребления тока подключенными устройствами и в соответствии с указаниями, содержащимися в нормативе CEI EN 60204-1.

Для последовательных подключений, предусматривающих большую нагрузку на тот же участок цепи, значения в таблице должны быть пересмотрены с учетом реальных показателей потребления и фактических расстояний. При подключении устройств, не рассматриваемых в данной инструкции, следует руководствоваться технической документацией на соответствующее изделие.

МОНТАЖ

△ Приведенные ниже рисунки носят иллюстративный характер, так как пространство для установки автоматики и дополнительных принадлежностей может меняться от случая к случаю. Таким образом, выбор наиболее подходящего решения должен осуществляться монтажником на месте.

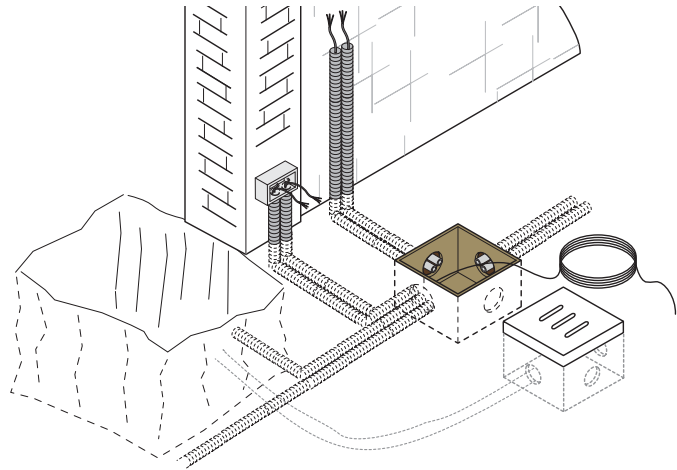
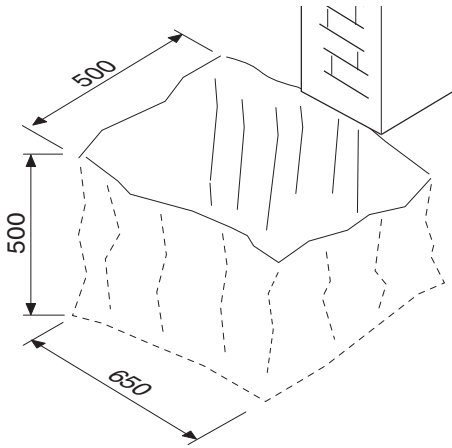
☑ На расположенных ниже рисунках изображен стандартный монтаж распашных ворот с открыванием вовнутрь.

Установка гофрошлангов и разветвительных колодцев

Выполните выемку грунта под монтажный корпус (смотрите размеры на рисунке).

Подготовьте разветвительные коробки и гофрированные трубы, необходимые для электрических соединений с разветвительным колодцем и системой дренажа.

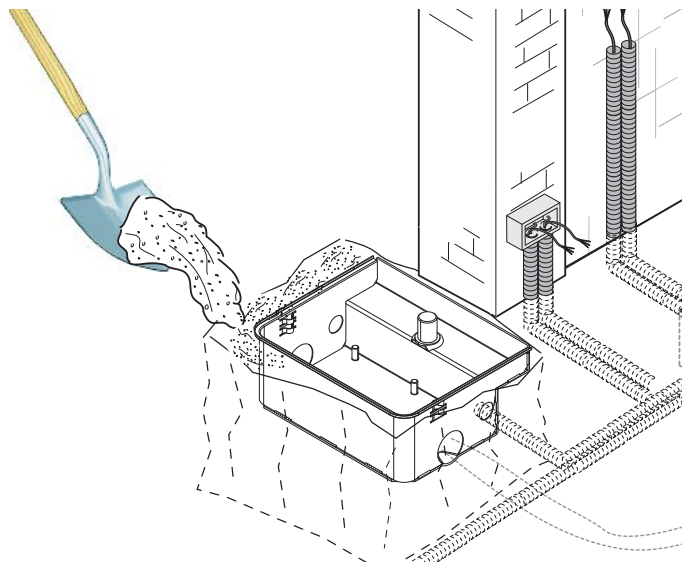
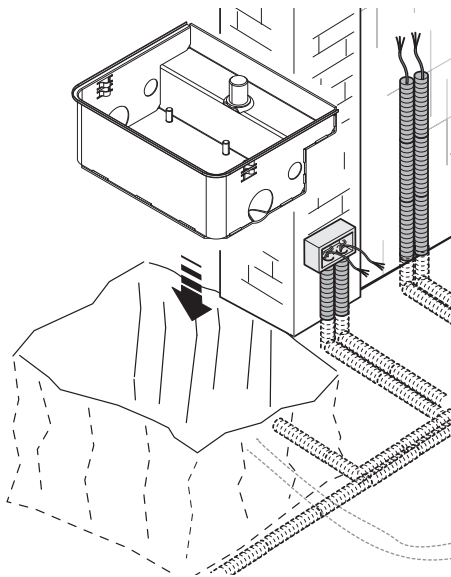
☑ Количество гофрошлангов зависит от варианта автоматической системы и предусмотренных дополнительных устройств.



Установка монтажного корпуса

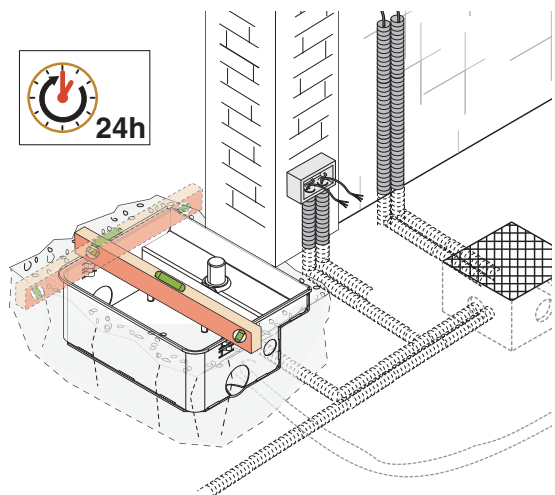
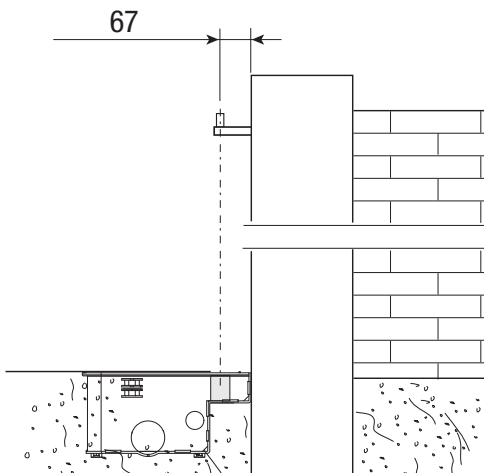
Поместите основание корпуса в яму вплотную к столбу, обращая особое внимание на то, чтобы дренажная и гофрированные трубы выходили из специально предусмотренных для этого отверстий.

Залейте яму раствором.

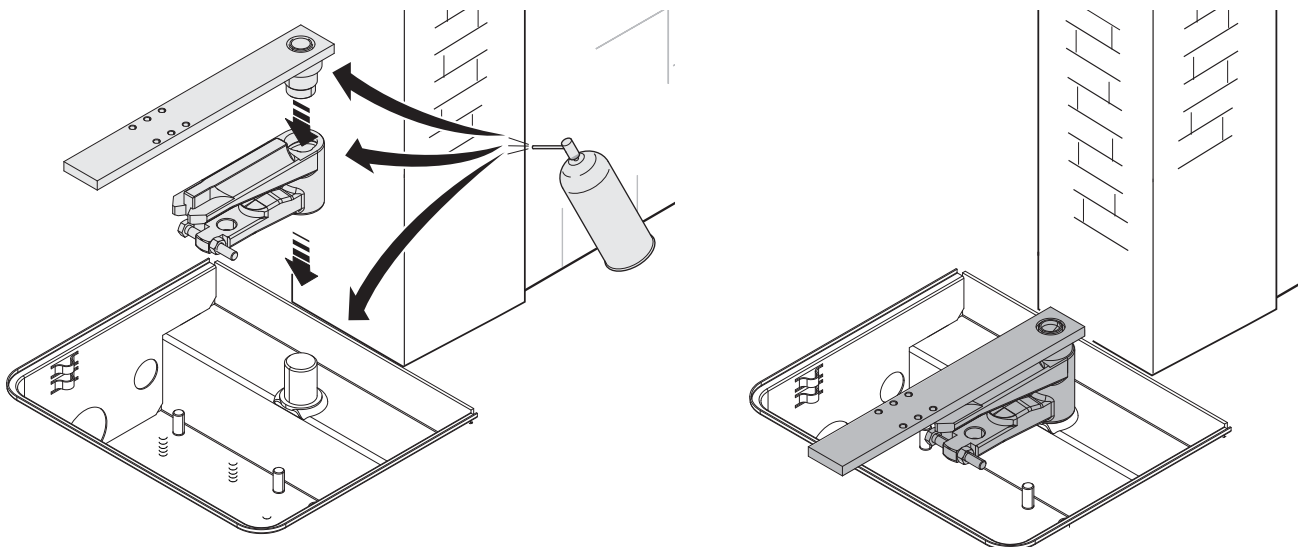


- Выровняйте верхний край монтажного основания относительно земли и установите осевой стержень так, чтобы он располагался на одной оси с верхней петлей ворот. Подождите не менее 24 часов, чтобы бетон полностью затвердел.

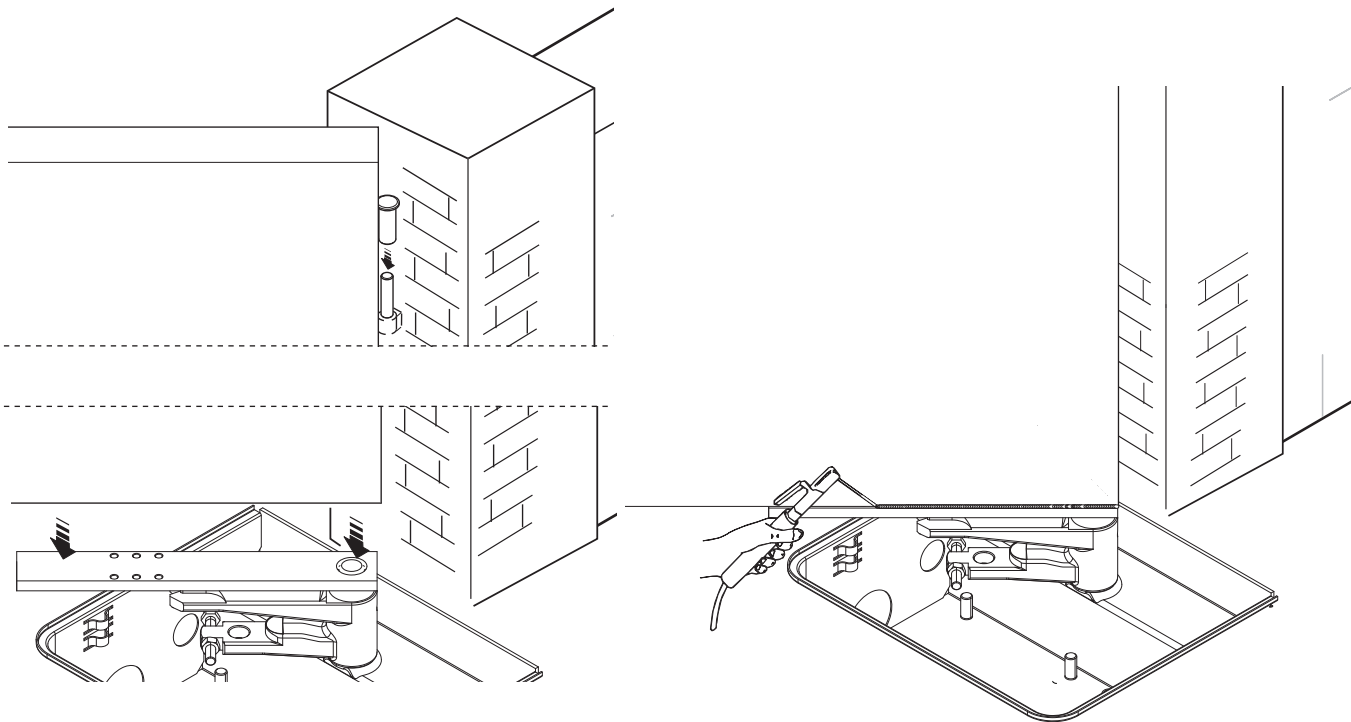
Очистите внутреннюю часть от остатков бетона.



Смажьте осевой стержень монтажного корпуса и трущиеся части нижнего и верхнего рычагов.

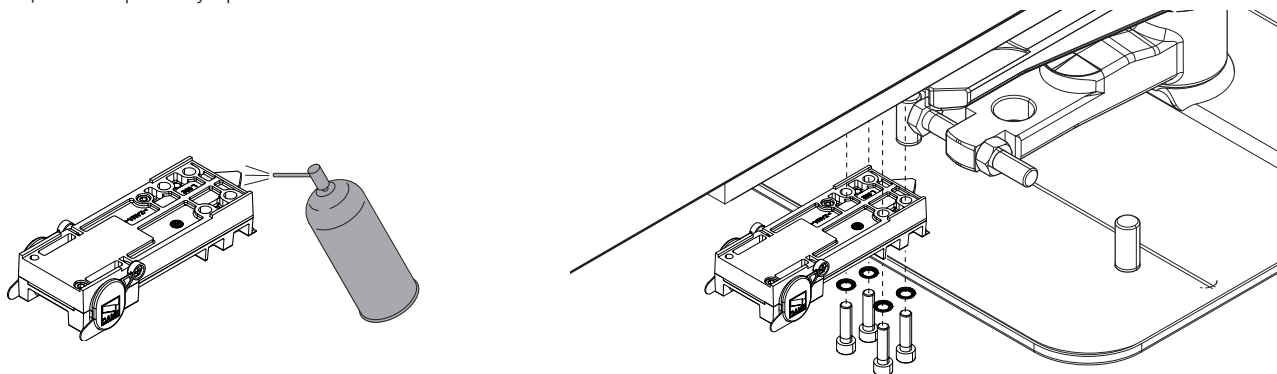


Установите створку сверху на петлю ворот, а снизу на верхний рычаг. Проверьте, чтобы створка свободно открывалась и закрывалась. Прикрепите или приварите верхний рычаг к створке ворот.



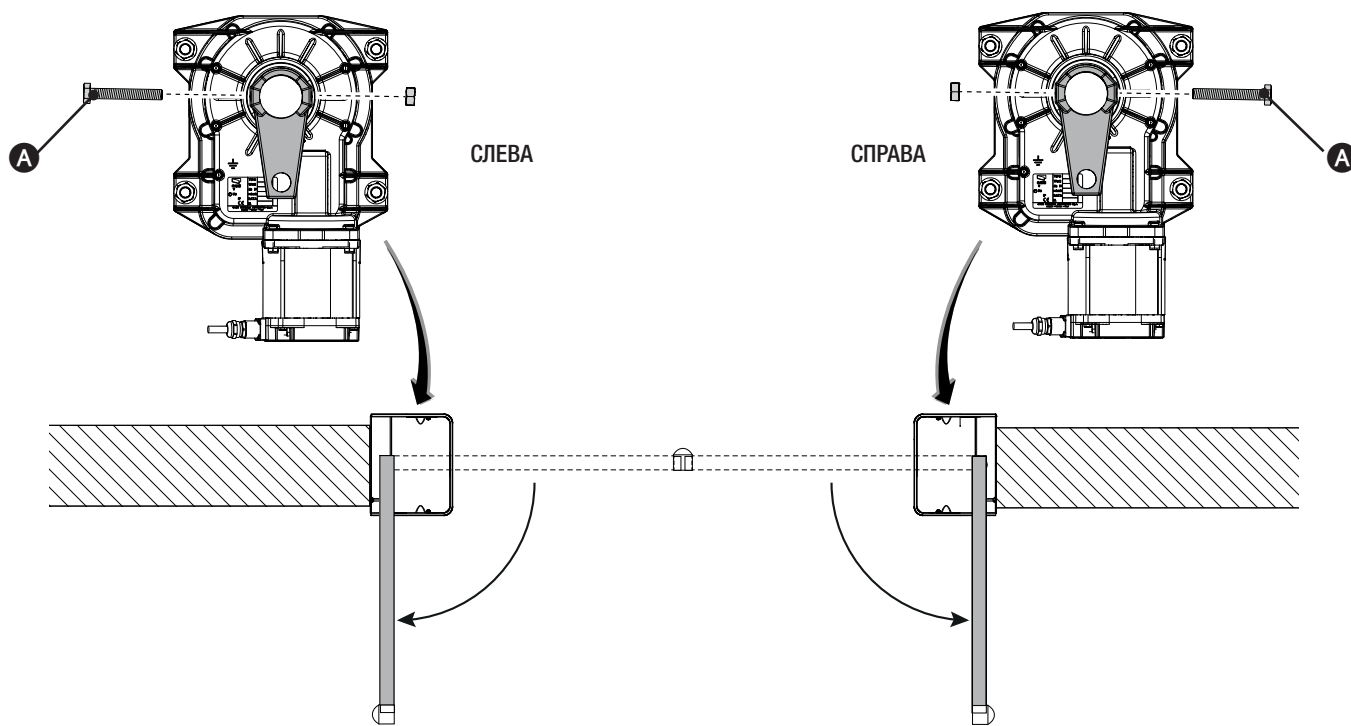
Установка устройства разблокировки

Важно предварительно смазать ригель механизма разблокировки; проверьте надежность крепления и работоспособность, следуя указаниям в документации на выбранное устройство.

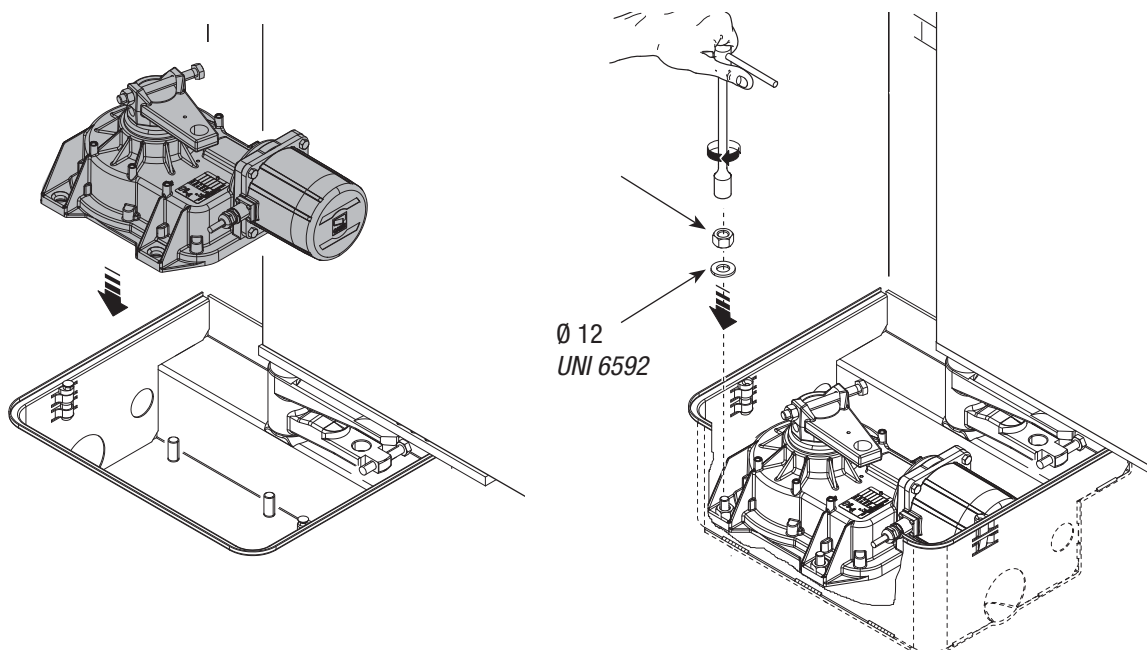


Крепление привода

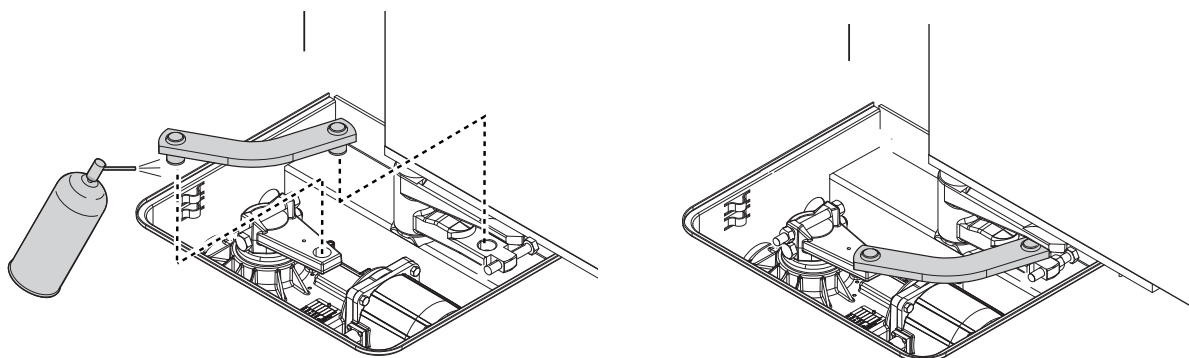
Перед установкой редукторных двигателей вставьте регулировочные винты **A** в рычаги редукторного двигателя, как показано на чертеже.



Откройте створку, чтобы упростить размещение привода в монтажном корпусе и его крепление. Используйте шпильки с резьбой и гайки (поставляются в комплекте).



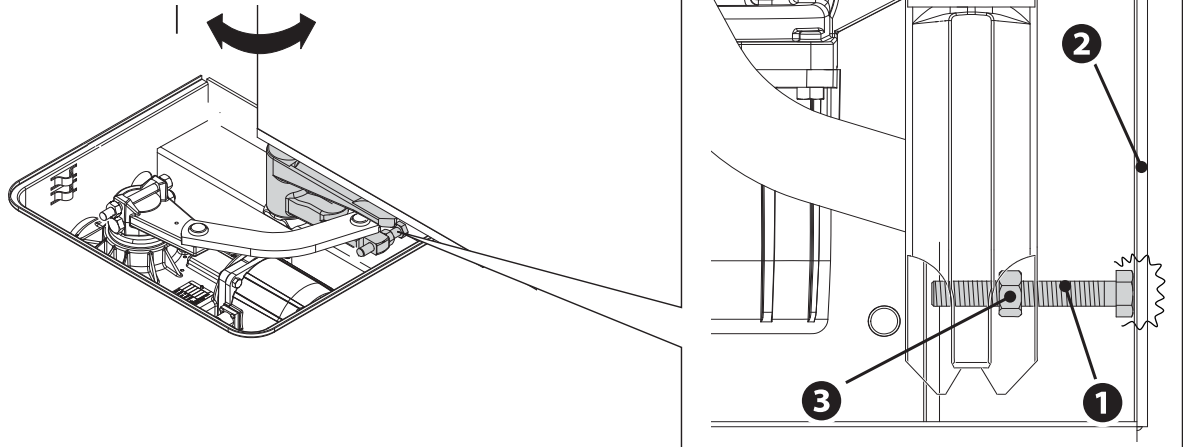
Смажьте рычаг передачи и вставьте его в отверстие рычага редуктора и отверстие нижнего рычага монтажного корпуса.



Установка крайних положений

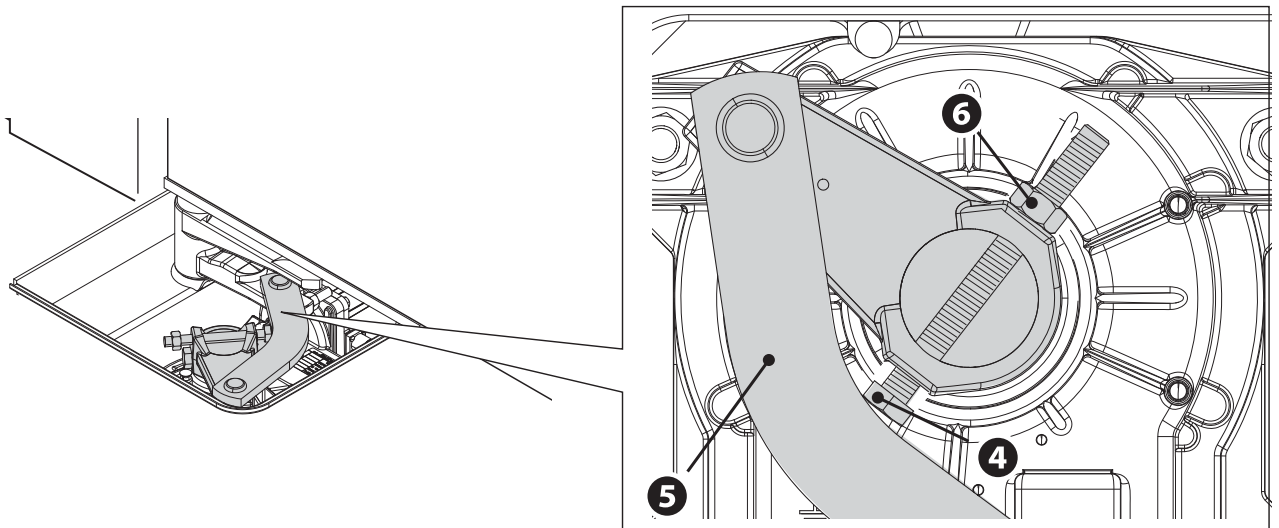
При открывании:

- откройте створки ворот до упора (максимальный угол открывания — 110°);
- отверните регулировочный болт **1** до соприкосновения с монтажным корпусом **2**;
- затяните гайку **3**, чтобы заблокировать положение болта.



При закрывании:

- полностью закройте створки;
- отверните регулировочный болт **4** до соприкосновения с передающим рычагом **5**;
- затяните гайку **6**, чтобы заблокировать положение болта.



ЭЛЕКТРИЧЕСКИЕ ПОДКЛЮЧЕНИЯ

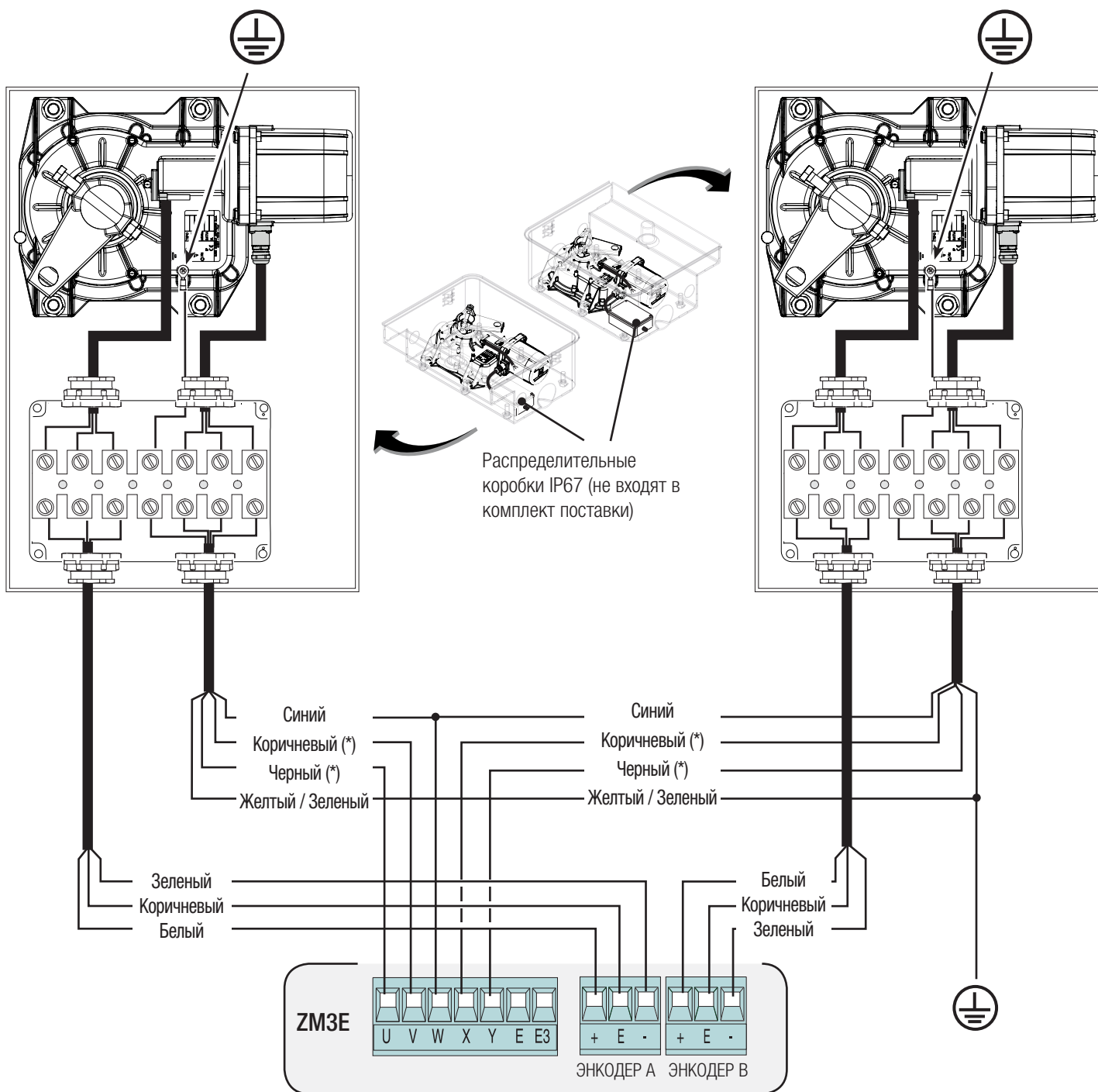
⚠ При выполнении электрических подключений руководствуйтесь указаниями в технической документации на блок управления.

Привод	Блок управления
FROG-A / FROG-AV	ZA3N - ZM3E
FROG-AE	ZM3E

ПОДКЛЮЧЕНИЕ ПРИВОДОВ С ЭНКОДЕРОМ К БЛОКУ УПРАВЛЕНИЯ (FROG-AE)

M1 - Привод ~230 В, с задержкой при открывании.

M2 - Привод ~230 В, с задержкой при закрывании.

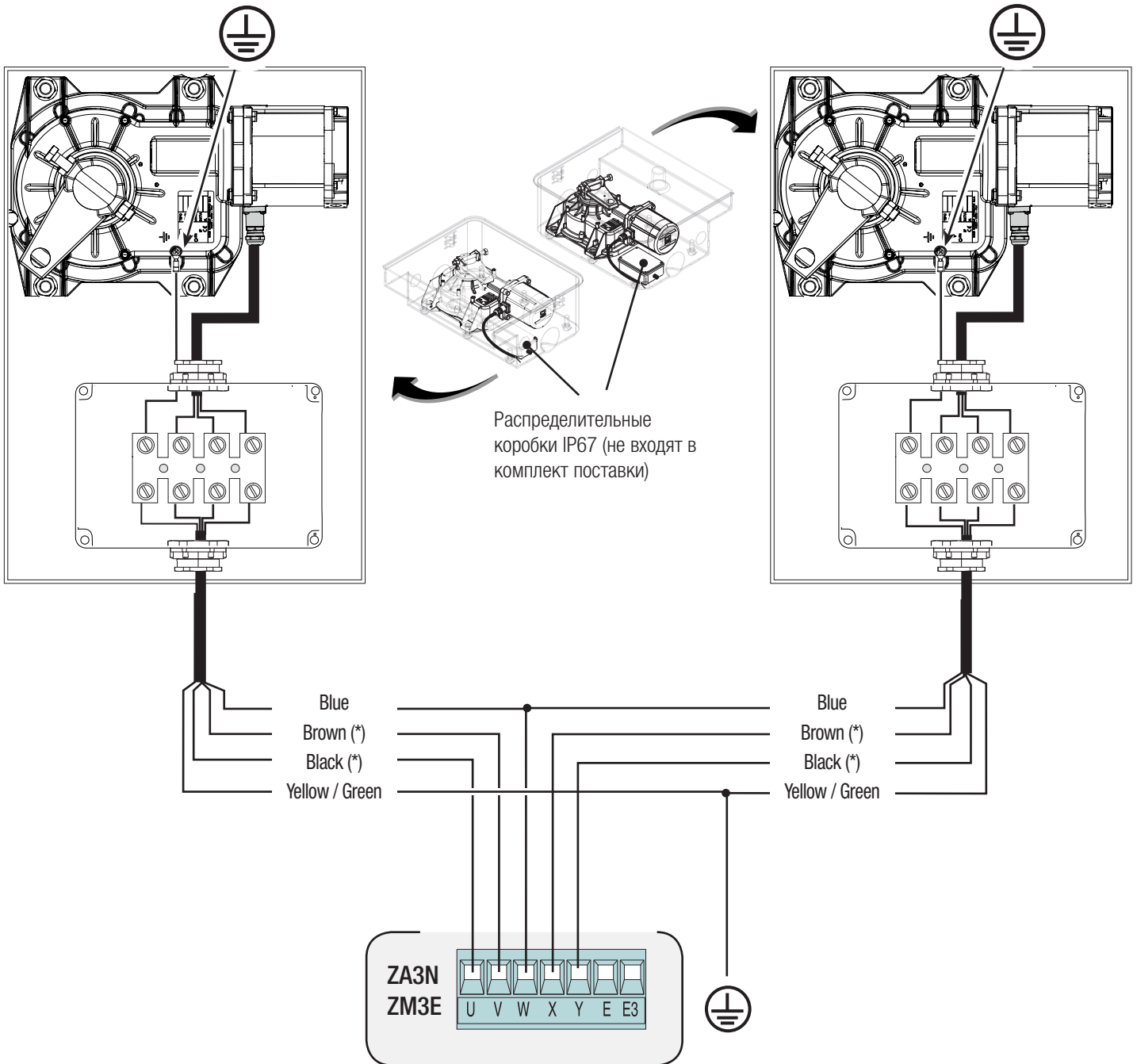


(*) Подсоединение кабелей (коричневый и черный) должно выбираться в соответствии с направлением вращения редукторного двигателя.

ПОДКЛЮЧЕНИЕ ПРИВодОВ К БЛОКУ УПРАВЛЕНИЯ (FROG-A / FROG-AV)

M1 - Привод ~230 В, с задержкой при открывании.

M2 - Привод ~230 В, с задержкой при закрывании.

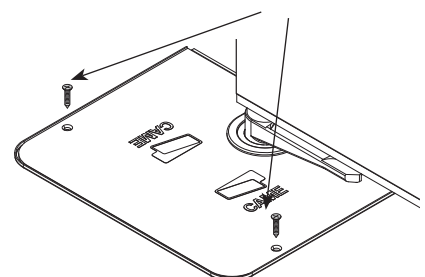
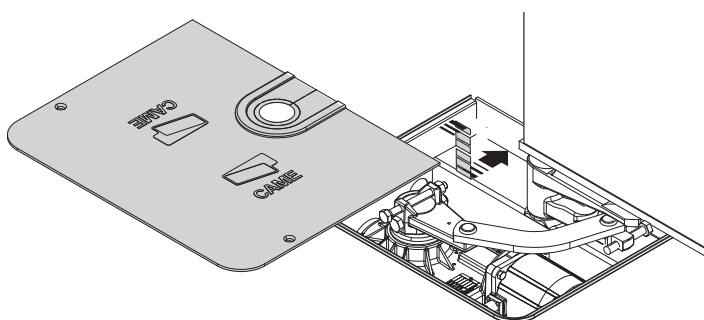


(*) Подсоединение кабелей (коричневый и черный) должно выбираться в соответствии с направлением вращения редукторного двигателя.

ЗАКЛЮЧИТЕЛЬНЫЕ РАБОТЫ

Крепление крышки

Установите крышку поверх монтажного корпуса и зафиксируйте ее прилагаемыми винтами.



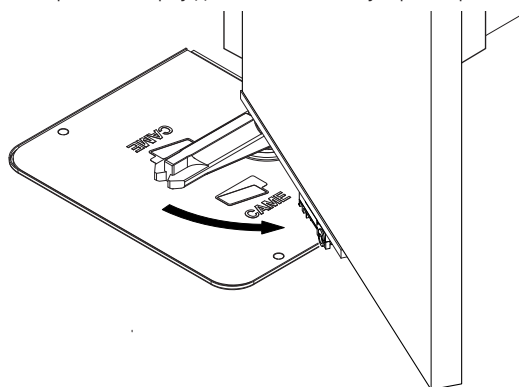
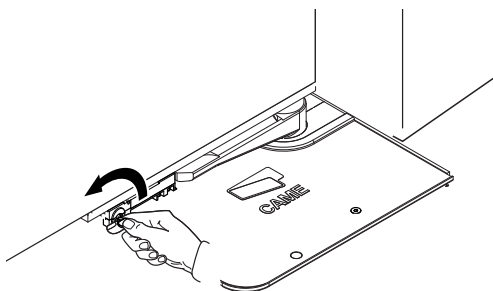
Винт M8x25
UNI 5933

РУЧНАЯ РАЗБЛОКИРОВКА ПРИВОДА

△ Активация ручной разблокировки может привести к неконтролируемому движению автоматики, вызванному механическими неисправностями или нарушением балансировки.

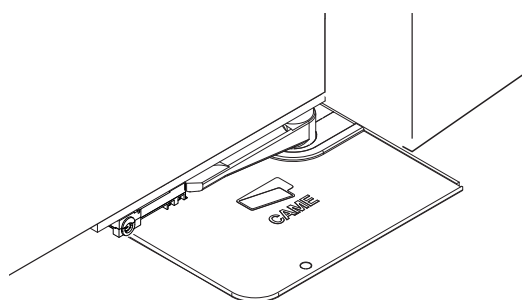
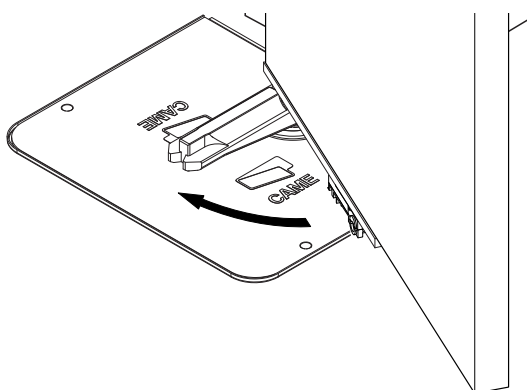
РАЗБЛОКИРОВКА

Вставьте ключ/рычаг в замок разблокировки и поверните его против часовой стрелки. Откройте створку до механического упора открывания.



БЛОКИРОВКА

Блокировка: Для блокировки створки установите ее в исходное положение.

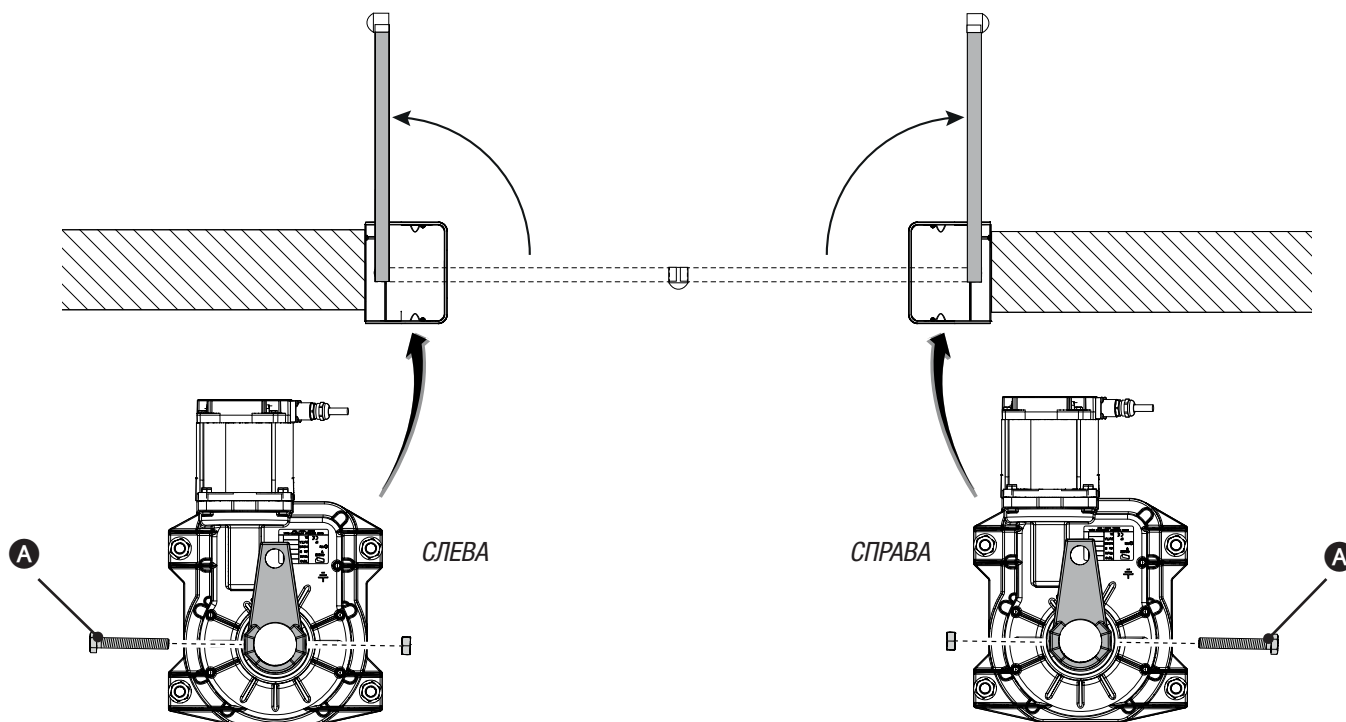


МОНТАЖ ПРИВОДА С ОТКРЫВАНИЕМ НАРУЖУ

Ниже приведены только те работы, которые отличаются от стандартной процедуры монтажа:

Крепление привода

Перед установкой редукторных двигателей вставьте регулировочные винты **A** в рычаги редукторного двигателя, как показано на чертеже.



Внеплановое техническое обслуживание

△ Эта таблица необходима для записи внеплановых работ по обслуживанию и ремонту оборудования, выполненных специализированными предприятиями.

△ Ремонт оборудования должен осуществляться квалифицированными специалистами.

Бланк регистрации работ по внеплановому техническому обслуживанию

Место печати	Компания
	Дата проведения работ
	Подпись установщика
	Подпись заказчика
Выполненные работы _____ _____ ----	

Место печати	Компания
	Дата проведения работ
	Подпись установщика
	Подпись заказчика
Выполненные работы _____ _____ ----	

Место печати	Компания
	Дата проведения работ
	Подпись установщика
	Подпись заказчика
Выполненные работы _____ _____ ----	

Место печати	Компания
	Дата проведения работ
	Подпись установщика
	Подпись заказчика
Выполненные работы _____ _____ ----	

Место печати	Компания
	Дата проведения работ
	Подпись установщика
	Подпись заказчика
Выполненные работы _____ _____ ----	

УТИЛИЗАЦИЯ

☞ CAME S.p.A. имеет сертификат системы защиты окружающей среды UNI EN ISO 14001, гарантирующий экологическую безопасность на ее заводах.

Мы просим, чтобы вы продолжали защищать окружающую среду. CAME считает одним из фундаментальных пунктов стратегии рыночных отношений выполнение этих кратких руководящих принципов:

УТИЛИЗАЦИЯ УПАКОВКИ

Упаковочные компоненты (картон, пластмасса и т.д.) — твердые отходы, утилизируемые без каких-либо специфических трудностей. Необходимо просто разделить их так, чтобы они могли быть переработаны.

Утилизацию необходимо проводить в соответствии с действующим законодательством местности, в которой производилась эксплуатация изделия.

НЕ ЗАГРЯЗНЯЙТЕ ОКРУЖАЮЩУЮ СРЕДУ!

УТИЛИЗАЦИЯ ИЗДЕЛИЯ

Наши продукты изготовлены с использованием различных материалов. Большая их часть (алюминий, пластмасса, сталь, электрические кабели) ассимилируется как городские твердые отходы. Они могут быть переработаны специализированными компаниями.

Другие компоненты (электрические монтажные платы, элементы питания дистанционного управления и т. д.) могут содержать опасные отходы. Они должны передаваться компаниям, имеющим лицензию на их переработку в соответствии с действующим законодательством местности.

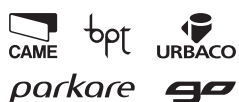
НЕ ЗАГРЯЗНЯЙТЕ ОКРУЖАЮЩУЮ СРЕДУ!

ДЕКЛАРАЦИЯ О СООТВЕТСТВИИ

Изделие соответствует требованиям действующих нормативов.

Русский - Код руководства: **FA01182-RU** вер. 1 05/2018 © CAME S.p.A.
Компания CAME S.p.A. сохраняет за собой право на изменение содержащейся в этой инструкции информации в любое время и без предварительного уведомления.

CAME
safety & comfort



Came S.p.A.

Via Martiri Della Libertà, 15

31030 **Dosson di Casier**
Treviso - Italy

☎ (+39) 0422 4940

✉ (+39) 0422 4941

Via Cornia, 1/b - 1/c

33079 **Sesto al Reghena**
Pordenone - Italy

☎ (+39) 0434 698111

✉ (+39) 0434 698434

www.came.com