

# Morsettiere da incasso per palo Serie MST/B

MORSETTIERE DA INCASSO PER FERITOIA PALO 45 X 186

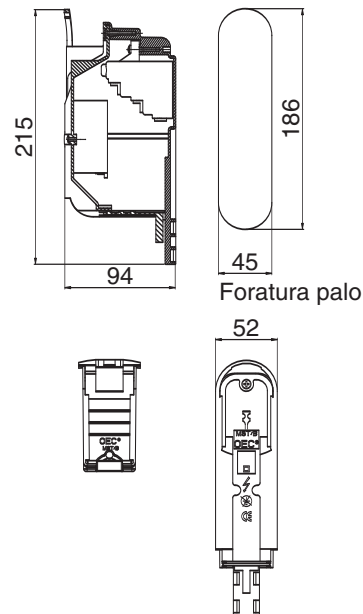
## Codice Articolo: Vedi tabella.

Caratteristiche del materiale:

- Contenitore e morsettiere in resina Poliammidica PA6 F.V. autoestinguente colore Grigio Ral 7035.
- Resistenza alla fiamma secondo prescrizione UL 94 - V0 spessore 0,75 mm.
- Isolamento in Classe II (doppio isolamento) secondo CEI EN 60439-1.
- Morsetti in ottone OT 58 (UNI5705) 3 vie per polo.
- Serraggi con grani M6 in acciaio inox (taglio cacciavite).

Caratteristiche del manufatto:

- Grado di protezione del perimetro coperchio IP 43 - Ingresso cavi IP23 - secondo norma CEI EN 60529 ed IK 08 secondo norma CEI EN 50102.
- Tensione nominale 450 V.
- Corrente nominale max 63 A.
- Portafusibile sezionabile per fusibile cilindrico 8,5 x 31,5 - tensione 380 V - portata max 10 A - morsetto per serraggio cavo sez. 1,5 - 4 mm<sup>2</sup> - corredato di cavetto H07V-K sez.1,5 mm<sup>2</sup> per cablaggio a morsettiere.



Tabella

Serie Morset.	Codice Morset.	Feritoia palo	Diam. palo	Sezione	Portafusibile	Codice portafusibile	Impiego su Portelle	
			min/max	n°poli/mm <sup>q</sup>	n° / I max			
MST/B-1-2	MSTB12DW	45 x 186	115 -180 e 180 - P	2 x 1,5 - 16	1 x 10 A	PFS - 10	PTLP2115	PTLP2180
							PTLA2115	PTLA2180
							PTLV2115	PTLV2180
MST/B-2-2	MSTB22DW	45 x 186	115 -180 e 180 - P	2 x 1,5 - 16	2 x 10 A	PFS - 10	PTLP2115	PTLP2180
							PTLA2115	PTLA2180
							PTLV2115	PTLV2180
MST/B-1-4	MSTB14DW	45 x 186	115 -180 e 180 - P	4 x 1,5 - 16	1 x 10 A	PFS - 10	PTLP2115	PTPV2180
							PTPV2115	PTPV2180
							PTLV2115	PTLV2180
MST/B-2-4	MSTB24DW	45 x 186	115 -180 e 180 - P	4 x 1,5 - 16	2 x 10 A	PFS - 10	PTLP2115	PTLP2180
							PTLP2115	PTLP2180
							PTLV2115	PTLV2180

- Certificazioni: La morsettiere è stata certificata con marchio IMQ.

